

# KA 54-BSY+ Set



## Leistungsmerkmale

- » Einsetzbar für Öffnungen zur Rauchableitung, D+H Euro-RWA gemäß DIN EN 12101-2 sowie für tägliche Lüftung
- » Mit integrierter mikroprozessorgesteuerter Motor- und Synchro-Elektronik BSY+
- » Highspeed-Funktion (HS) zum besonders schnellen Öffnen der Fenster im Brandfall (RWA)
- » Bis zu 8 Antriebe in einer Synchrongruppe möglich
- » Versorgung und Signale bei KA 54-BSY+ für max. 2 Antriebe in Reihe durchschleifbar
- » Spezielle Kettenstabilisierung
- » Dichtungsentlastung nach Schließvorgang
- » Antriebsfunktionen und verschiedene Antriebsparameter programmierbar
- » Laufgeschwindigkeit in ZU-Richtung auf 5 mm/s reduziert (passiver Schließkantenschutz)
- » Bei Erkennen eines Hindernisses in ZU-Richtung zeitgesteuertes Reversieren (aktiver Schließkantenschutz)

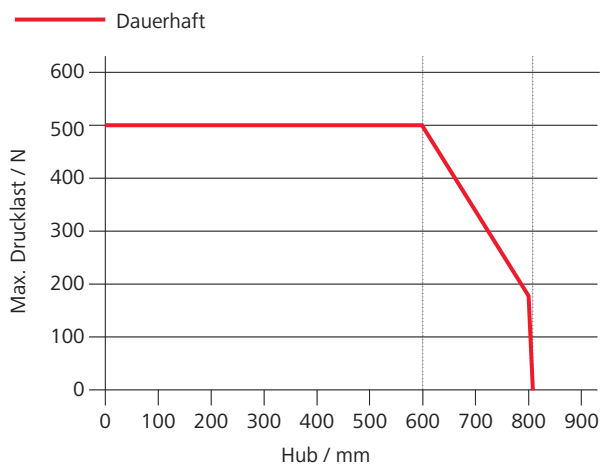
## Mögliche Antriebsoptionen



Erklärung der Icons finden Sie auf der letzten Seite

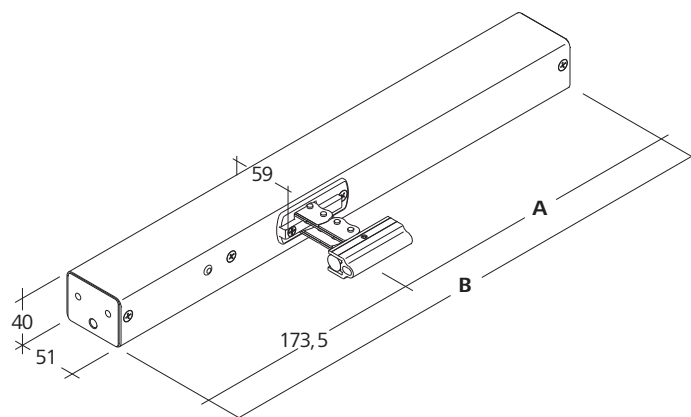
## Drucklastdiagramm

Angaben je Antrieb



## Abmessungen

Alle Angaben in mm



## Technische Daten

Angaben je Antrieb

Versorgung	24 V DC / ±15 % / 1,4 A
Einschaltdauer	30 %
Druckkraft	500 N
Zugkraft	500 N
Nennverriegelungskraft	2000 N
Lebensdauer	20000 Doppelhübe *
Laufgeschwindigkeit AUF	11,8 mm/s
Laufgeschwindigkeit AUF - RWA	13,3 mm/s
Laufgeschwindigkeit ZU	11,8 mm/s
Schutzart	IP 32
Emissions-Schalldruckpegel	LpA ≤ 70 dB(A)
Temperaturbereich	-5 °C ... +75 °C
Temperaturstandsicherheit	B300 (30 min / 300 °C)
Gehäuse	Aluminium
Oberfläche	Pulverbeschichtet
Farbe	Weißaluminium (~ RAL 9006)
Anschluss	2,5 m Silikonkabel

\* Bei vertikaler Anwendung bitte Rücksprache mit dem D+H Vertrieb halten!

## Zulassungen / Zertifikate

Zulassungsdetails erfahren Sie von Ihrem D+H Partner



G 503007



5014068.18005-1



Artikel auch mit folgenden Zulassungen unter anderer Artikelnummer erhältlich. Technische Daten können abweichen.



## Ausführung

Gewicht je Antrieb

Typ	Art.-Nr.	Hub	Maß A	Maß B	Gewicht	Bemerkung
KA 54/350-BSY+ Set	26.011.10	350 mm	247,5 mm	421 mm	1,60 kg	
KA 54/500-BSY+ Set	26.011.15	500 mm	322,5 mm	496 mm	1,90 kg	
KA 54/600-BSY+ Set	26.011.20	600 mm	372,5 mm	546 mm	2,20 kg	
KA 54/700-BSY+ Set	26.011.25	700 mm	422,5 mm	596 mm	2,40 kg	Drucklastdiagramm beachten!
KA 54/800-BSY+ Set	26.011.30	800 mm	472,5 mm	646 mm	2,60 kg	Drucklastdiagramm beachten!
KA 54/1000-BSY+ Set	26.011.35	1000 mm	576,5 mm	750 mm	3,00 kg	Drucklastdiagramm beachten!
KA-BSY+	26.010.00					Variable Ausstattungen möglich

Konsolen sind nicht enthalten und müssen separat bestellt werden.



#### HS „High-Speed“

HS (High-Speed) Schnelllauf-Funktion des Antriebes im RWA-Fall. Im RWA-Fall müssen die Antriebe gemäß Norm DIN EN 12101-2 die definierte Öffnungsposition in maximal 60 s erreicht haben. Die RWA-High-Speed-Funktion ist eine Entwicklung der D+H Mechatronic AG, bei der ein Antrieb im täglichen Lüftungsbetrieb langsam und leise läuft und erst im RWA-Fall über eine zusätzliche Steuerung schnell in die Entrauchungsposition öffnet.



#### Funktionsprogrammierung

Funktionsprogrammierung Möglichkeit zur individuellen Einstellung von Antriebsparametern (z.B. Hub) per Software und dazugehörigen Servicetools bei Antrieben, die mit einer PLP- oder BSY- bzw. BSY+-Elektronik ausgestattet sind.



#### BRV-Meldung

BRV-Meldung Rückmeldung des Antriebes über eine Steuerleitung, wenn der Antrieb vollständig aus- oder eingefahren ist. In Verbindung mit den Modulen AT 41 und ERM 44 wird diese Meldung an die Gebäudeleitzentrale, die Module selbst oder auch an den Verriegelungsantrieb gegeben. Die BRV-Meldung ist nicht potentialfrei.



#### ACB (Advanced Communication Bus)

Ermöglicht die direkte Buskommunikation zwischen Steuerung und Antrieb für z.B. positionsgenaue Ansteuerungen oder Antriebsrückmeldungen. Die Kommunikation basiert auf einem offenen Modbus-Protokoll und erlaubt die Kombination mit ACB-fähiger Zentrale oder die direkte Anbindung an übergeordnete Steuerungen wie Gebäudeleittechnik.



#### BSY+ (Synchronisierung von Antrieben)

BSY+ – (Synchronisierung von Antrieben) Neben der Synchronisationsfunktion von BSY ermöglicht BSY+ eine Kommunikation zwischen verschiedenen Komponenten am Fenster, z. B. zwischen den Kettenantrieben während des Synchronlaufes oder zwischen Fenster- und Verriegelungsantrieben (z. B. FRA 11 BSY+ oder VLD-BSY+).



#### SGI-Meldung (Positionsmeldung)

SGI-Meldung (Positionsmeldung) In Verbindung mit dem D+H Servoeinschub SE 622 oder dem BSY-Gateway BSY-GW-024-010-U können die Antriebe positionsgenau angesteuert werden.



#### SKS (Schließkantenschutz)

SKS – (Schließkantenschutz) Antriebsoption, die einen direkten Anschluss einer Klemmschutzleiste oder eines Präsenzmelders am Antrieb ermöglicht (Abschlusswiderstand 5,6 kΩ).



#### Akustisches Signal (entsprechend Schutzklasse)

AS2 entsprechend „Schutzklasse 2“ gemäß ZVEI-Risikobewertung durch akustisches Warnsignal in Laufrichtung ZU. AS3 entsprechend „Schutzklasse 3“ gemäß ZVEI-Risikobewertung zusätzlich zu AS2 stoppt der Antrieb für 11 s bei einem Resthub von 28 mm.



#### Endlagenmeldung (AUF / ZU)

Endlagenmeldung (AUF/ZU) Rückmeldung des Antriebes über einen integrierten potentialfreien Schaltkontakt. Diese erfolgt, wenn die Kette/Zahnstange vollständig aus- bzw. eingefahren ist.



#### Mechanische Anpassung

Mechanische Anpassung Antriebsoption zur Anpassung der Baulänge bzw. Bauform (z. B.: mittiger Kettenaustritt).



#### SBD Seitenbogenkette

SBD – Seitenbogenkette Rückensteife Antriebskette, biegsam in Richtung Scharnier. Antrieb ist fest (nicht drehbar) montiert.



#### SBU Seitenbogenkette

SBU – Seitenbogenkette Rückensteife Antriebskette, biegsam in Richtung Scharnier. Antrieb ist fest (nicht drehbar) montiert.