

Datenblatt für Artikel: IKA21410--

Aluminium / Kupfer Klemme, 1-polig, 95mm² grau



Schrack Info

- Verteilerblock für den Anschluss von Alu und CU-Leitern
- 50mm² bis 300mm² Ausführung erhältlich
- Beim Anschluss von Aluminiumleitern sind die praxisüblichen Verarbeitungsrichtlinien zu beachten
- Kontaktklemmen sind nach ca. 6-8 Wochen nachzuziehen
- IKA21 Klemmen sind für massive Rundleiter (RE), mehrdrähtige Leiter (RM), feindrähtige Leiter mit Aderendhülse und auch Sektorleiter (SE und SM) geeignet.

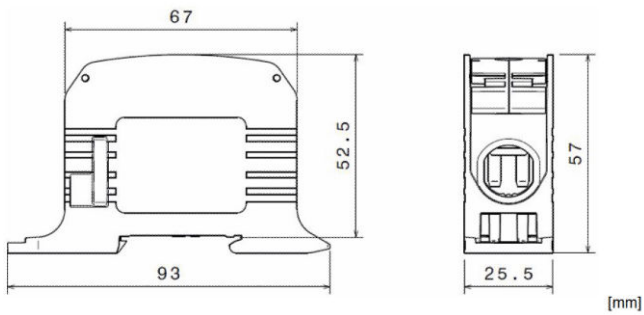
Technische Daten

Technische Daten - Fortsetzung

| | |
|-------------------------------|-------|
| Nettotiefe (mm) | 57,00 |
| Nettobreite (mm) | 25,50 |
| Nettohöhe (mm) | 93,00 |
| Nettogewicht (kg) | 0,10 |
| Verlustleistung (W) | 2,30 |
| Min. Umgebungstemperatur (°C) | -25 |
| Max. Umgebungstemperatur (°C) | 80 |

Datei Tabelle: Aluminium / Kupfer Klemme, 1-polig, 95mm² grau

| | | | |
|--------------------------|--|-----------------------------|------------------|
| Vorschriften: | Zulassung nach IEC 60947-7-7, IEC 61238-1 (Klasse A) | | |
| Nennspannung: | 1.000VAC/1.000VDC | | |
| Strombelastbarkeit: | Cu 232A, Al 200A Geprüft durch SGS Fimko Ltd | | |
| Bemessungsquerschnitt: | 95mm ² | | |
| Stoßspannungsfestigkeit: | 8kV | | |
| Verschmutzungsgrad: | 3 | | |
| Überspannungskategorie: | III | | |
| CTI Wert: | 550 | | |
| Anschlussquerschnitte: | Anzahl Anschlüsse: 2x95mm ² (Rund&Sektorleiter) | | |
| | IEC 60947-7-1 | | |
| | Cu | | IEC 61238-1 |
| | Mehrdrätig | Feindrätig mit Aderendhülse | Al Mehrdrätig |
| | 95mm ² | / | 22,6Nm |
| | 70mm ² | 19Nm | |
| | 50mm ² | 19Nm | |
| | 35mm ² | 14Nm | |
| | 25mm ² | 14Nm | |
| | 16mm ² | 14Nm | / |
| 10mm ² | / | | |
| Abisolierlänge: | 26mm | | |
| Innensechskant: | M14 (SW 6mm) | | |
| Messanschlüsse: | Anzahl Anschlüsse: 2x95mm ² (Rund&Sektorleiter) | | |
| | 10mm ² | / | / |
| | 6mm ² | 1,2Nm | |
| | 4mm ² | | |
| | 2,5mm ² | | |
| | 1,5mm ² | | |
| Abisolierlänge | 10mm | | |
| Schraube | M4 (+/-PZ2) | | |
| Werkstoffe: | Klemmkörper: | Aluminium | verzinkt |
| | Gehäuse: | PA 6 (Halogenfrei) | |
| | Schrauben: | Stahl | verzinkt |
| Flammwidrigkeit: | Selbstverlöschend | | |
| Ausführung: | Fingersicher | | |

Maßbild: Aluminium / Kupfer Klemme, 1-polig, 95mm² grau**Artikeltabelle**

| BEZEICHNUNG | BEST.NR. |
|--|----------|
| Aluminium / Kupfer Klemme, 1-polig, 95mm ² grau | IKA21410 |
| Notwendiges Zubehör | |
| Polfett - Säureschutzfett zur Verarbeitung von Alu 200g 200g Tube Calciumfett DIN 51825 K 2 C-40, z.B. für die Verarbeitung von Aluminium | IKAP0200 |