

■ Datenblatt: FI-Schutzschalter, Serie Amparo, Typ F



■ SCHRACK-INFO

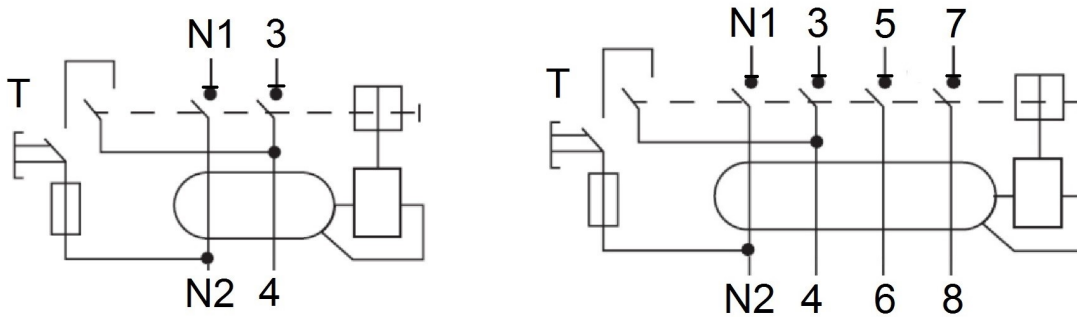
- Ausgelöst Anzeige (rot)
- Doppelfunktionsklemme an beiden Seiten
- Klemmenquerschnitt: 2,5—35mm²
- Schnappbefestigung für DIN Schiene EN 50022

■ Technische Daten

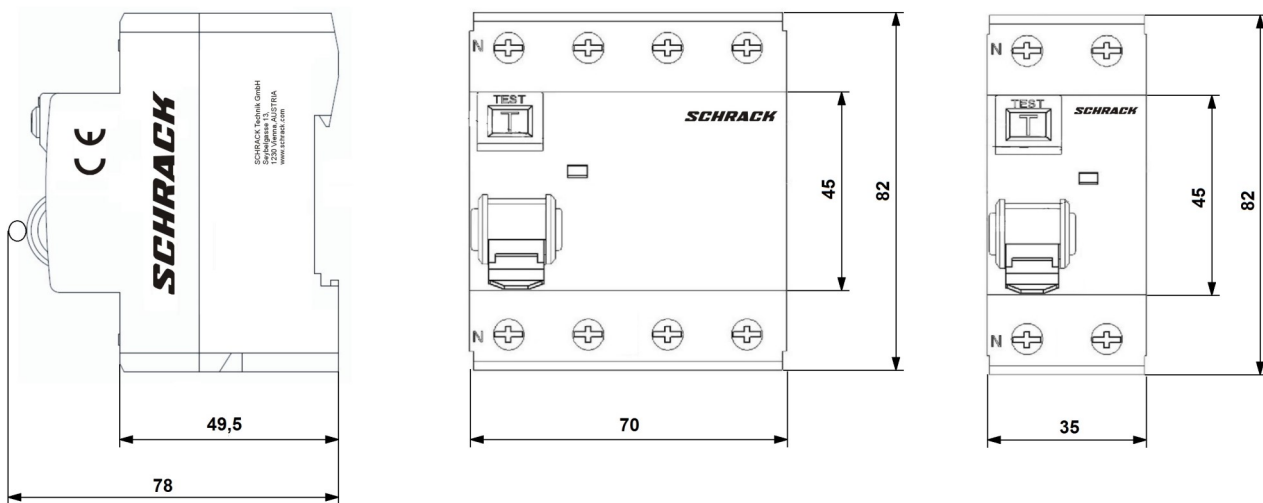
Vorschriften	IEC/EN 61008-1 & IEC / EN 62423
Pole	2, 4
Typen	F
Bauarten	unverzögert
Nennstrom I_n	40A, 63A
Bemessungsfehlerstrom $I_{\Delta n}$	0,03A, 0,3A
Bemessungsspannung U_e	230/400V-AC 4-polig, 230V 2-polig
Isolationsspannung U_i	500V
Nennfrequenz (AC):	50/60Hz
Nenn-Impulsspannungsfestigkeit (1,2/50) U_{imp}	4kV
Dielektrischer Testspannung bei ind. Frequenz f. 1 min	2,5kV
Kurzschlussfestigkeit $I_{nc} = I_{\Delta c}$	10000A

Max. zulässige Vorsicherung gegen Kurzschluss (SCPD):		
	40A	63A gG
	63A	63A gG
Max. zulässige Vorsicherung gegen thermische Überlast(OCPD):		
	40A	25A gG
	63A	40A gG
Bemessungsschaltvermögen I_m		
	40A	500A
	63A	630A
Auslösezeiten		
	unverzögert	$I\Delta n$ $\leq 300ms$
		$2 \times I\Delta n$ $\leq 150ms$
		$\geq 5 \times I\Delta n$ $\leq 40ms$
Nichtauslösefehlerstroms $I_{\Delta no}$		$\leq 0,5 I\Delta n$
Leuchtenfestigkeit		bei handelsüblichen EVG laut Herstellerangaben max. 20 EVG je Phase, max. 60 je FI
Verlustleistung	2 polig	40A $\leq 9W$
	4 polig	40A $\leq 17W$
		63A $\leq 22,5W$
Elektrische Lebensdauer		> 2.000 Zyklen
Mechanische Lebensdauer		> 10.000 Zyklen
Ausgelöst Anzeige		Ja (rot)
Verschmutzungsklasse		2
Schutzart		IP 20
Umgebungstemperatur		-25 °C bis +40 °C Tagesdurchschnitt $\leq 35^\circ C$
Max.zulässige Umgebungstemperatur		-25°C bis +70°C
Klemmen		Lift- und Maul/Doppelfunktionsklemme beidseitig
Klemmenquerschnitt		2,5-35mm ²
Nenn Drehmoment:		2.5 Nm
Montage:		auf DIN-Schiene EN 60715 (35mm) durch Schnellmontageclip

Schaltbild



Abmessungen



 Artikelnummern

FI-Schutzschalter AMPARO 10kA, 30mA, Typ F

Beschreibung	Artikelnummer
2-polig	
40A / 2 / 0,03A	AR044203--
4-polig	
40A / 4 / 0,03A	AR044103--
63A / 4 / 0,03A	AR046103--
63A / 4 / 0,3A	AR046130--