

Datenblatt für Artikel: YY524516--

CEE-Kupplung 5-polig, 16A, 400V, IP44, Schraubloser Anschluss

EN 60309, EN 60309-1, EN 60309-2



Schrack-Info

- Besonders schnelle Installation durch schraublose Feder-Klemmtechnik
- Separate Zugentlastung und Dichtung für höhere Zuverlässigkeit
- Robuste Ausführung, mit hoher Schlagfestigkeit
- Besonders robuste Ausführung für raue Umgebungsbedingungen

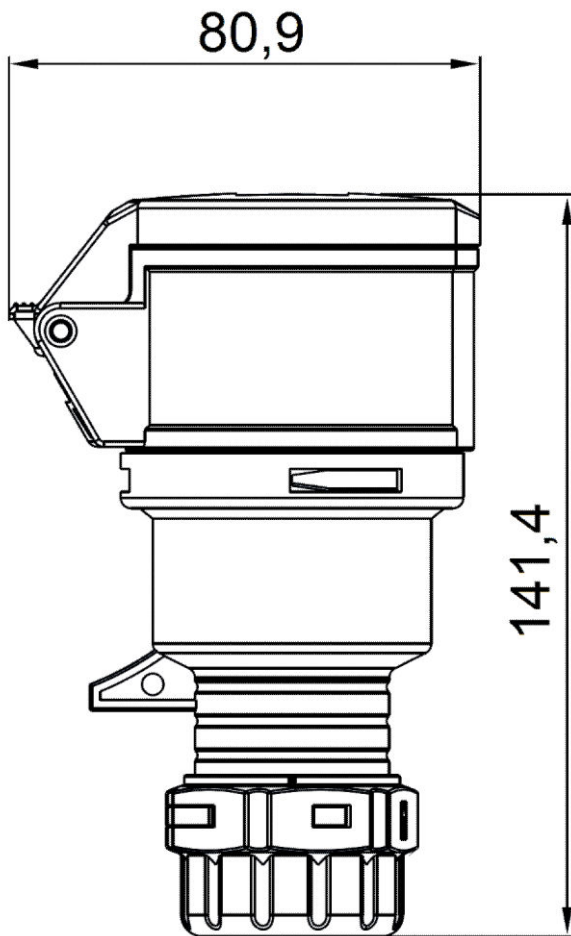


Technische Daten

Bemessungsstrom (A)	16
Pole	5
Polanordnung	3P+N+PE
Schutzart	IP44
Kennfarbe	rot
Stellung des Schutzleiterkontaktes	6h
Nennbetriebsspannung (V)	230/415
Isolationsspannungsfestigkeit (V)	690

Technische Daten - Fortsetzung

Frequenz (Hz)	50/60
Material	PA6 PC/ABS
Kontaktmaterial	Messing
Anschlussart	Federkraftklemmen
Norm	EN 60309-1 EN 60309-2
Min. Querschnitt starre Leiter (mm ²)	1
Max. Querschnitt starre Leiter (mm ²)	2,50
Min. Querschnitt flexibel mit Aderendhülse (mm ²)	1,50
Max. Querschnitt flexibel mit Aderendhülse (mm ²)	2,50
Min. Querschnitt flexibel (mm ²)	1,50
Max. Querschnitt flexibel (mm ²)	2,50
Max. Kabeldurchmesser (mm)	16,50
Abisolierlänge L/N (mm)	20
Abisolierlänge PE (mm)	20
Glühdrahtfestigkeit (°C)	650

Maßbild: CEE-Kupplung 5-polig, 16A, 400V, IP44, Schraubloser Anschluss

(mm)

BEZEICHNUNG	BEST.NR.
CEE-Kupplung 5-polig, 16A, 400V, IP44, Schraubloser Anschluss EN 60309, EN 60309-1, EN 60309-2	YY524516