

Datenblatt für Artikel: MGF54025-A

Amperemeter, 48x48mm, 25A AC Direktmessung

Direktmessung, Bauart Fronteinbau, Funktion Amperemeter AC, Größe 48x48mm, Messbereich 25A, Schutzart IP52 (Front), IP00 (Anschlüsse)



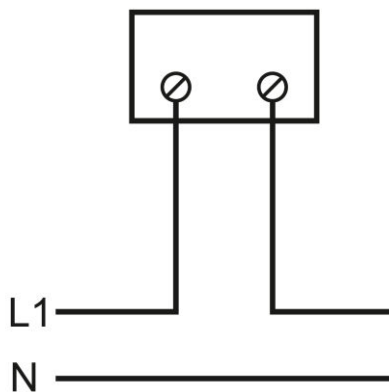
Technische Daten

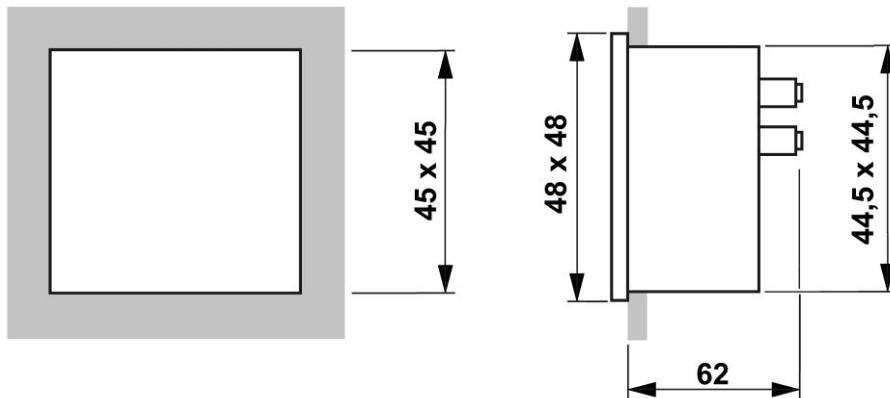
Bauart	Fronteinbau
Messbereich	25A
Größe	48x48mm
Anzeige	Analog
Norm	EN 50081 BS-89 VDE 0410 EN 60051 EN 50082 EN 61010
Genauigkeit	1,5 Prozent
Überlast (dauernd)	1,5 In
Überlast (kurzzeitig)	5 In 30s, 10 In 5s, 40 In 1s
Isolationsprüfspannung	2 kV R.M.S 50 Hz/1 min
Referenztemperatur (°C)	+10 bis +30
Temperaturbereich - Transport/Lagerung (°C)	-25 bis +40

Technische Daten - Fortsetzung

Verlustleistung (W)	1,20
Befestigungsart	Instrumente für vertikalen Einbau
Schutzart	IP52 (Front), IP00 (Anschlüsse)
Bürde	0,4VA
Frequenzbereich	15-100Hz
Vibrationsbeständigkeit	VDE 0410, 2,5g, $\pm 0,25$ mm, 50Hz
Schockfestigkeit	VDE 0410, 15G

Schaltbild: Amperemeter, 48x48mm, 25A AC Direktmessung



Maßbild: Amperemeter, 48x48mm, 25A AC Direktmessung

BEZEICHNUNG

BEST.NR.

Amperemeter, 48x48mm, 25A AC Direktmessung

Direktmessung, Bauart Fronteinbau, Funktion Amperemeter AC, Größe 48x48mm, Messbereich 25A, Schutzart IP52 (Front), IP00 (Anschlüsse) MGF54025-A