

**RWA 110E
OL 360EN**
Fensteranlage

DL Montageanleitung

System auswärts, 24 V DC, 230 V AC

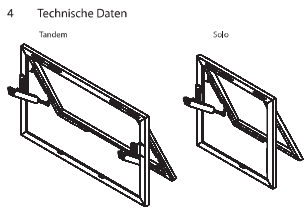
GEZE

09833-04

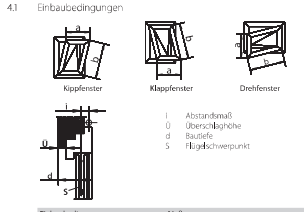
3 Werkzeuge und Befestigungsmittel

Werkzeug	Größe
Mißband	–
Zweihandwerkzeug	–
Schleife	–
Schraubwerkzeug	–
Zehner	Ø 4 mm (bzw. 3 mm)
Innenerschraubenschlüssel	SW 5, SW 4
Gabelschlüssel	SW 17
Ringschlüssel	SW 17
Schraubendreher	–
Säge	–
Feile	–

Die Befestigungsschrauben werden nicht mitgeliefert.



RWA 110E Solo und Tandem		OL 360EN Solo
Spindeltrieb	E250 V65 24 V DC	E350N 230 V AC
Hub in mm	150, 200, 300	150, 200, 300
Länge	Hub + 280 mm	Hub + 280 mm
Laufzeit	je 100 mm Hub ca. 20 s	je 100 mm Hub ca. 15 s
Leistungsaufnahme	20 W	35 W
Stromaufnahme	max. 0,8 A	0,15 A
Schutzart	IP 65	IP 65
Motorleistung	750 N	750 N
VDS Motorlast	350 N	–
Umgebungs-temp.	+5 °C bis +75 °C	+5 °C bis +70 °C
Anschl. Spannung	24 V DC	230 V AC, 50 Hz
Max. Anschlagabmaß	2 m x 3,075 mm ²	2,5 m x 3,15 mm ²
Anschlagtyp	EVI (überflächige RAL9016 (weiß), nach RAL)	EVI (überflächige RAL9016 (weiß), nach RAL)
Anschlagabmaß	Best. dem Antrieb bei	Best. dem Antrieb bei



Einbaubedingung	Maß
Flutbedarf auf Blendrahmen	≥ 45 mm
Flutbedarf auf Flügelrahmen	≥ 33 mm
Flügelgewicht	≤ 30 kg/m ² (Kipp- und Drehfenster) / ≤ 25 kg/m ² (Kippfenster)
Abstandsmaß l	≥ 20 mm
Abstandsmaß d	≥ 45 mm
Bandsabstand	≥ 15 mm
Flügelhöhe b	≥ 1600 mm
Flügelhöhe b (bis 12 mm Montage mit Zusatzwinkel)	≥ 25 mm

Flügelbreiten (a Hauptstreifenbreite, lichte Rahmeninnemaße):

Material	Maß (max.)
Holz/Aluminium Solo	1200 mm
24x24 Aluminium Tandem	2000 mm
Kunststoff Solo	800 mm
Kunststoff Tandem	1600 mm

1. Nur Kunststofffenster mit Stahlarmierung sind zugelassen.
- Weitere Einbaubedingungen**
- Auf der Motorseite müssen 2 Bänder (B1 und B2) montiert werden.
 - Die Fensterleiste und deren Befestigungsmittel müssen einer statischen Belastung von 1000 N standhalten.
 - Bei Kunststofffenstern muss zusätzlich ein Aufbaubock angebracht werden.

5 Technische Übersicht und Bedarf

5.1 Lieferumfang und Vollständigkeit

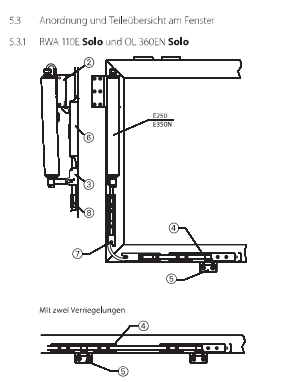
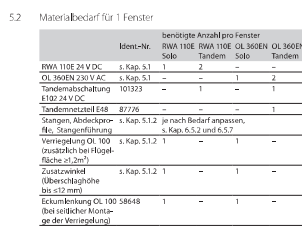
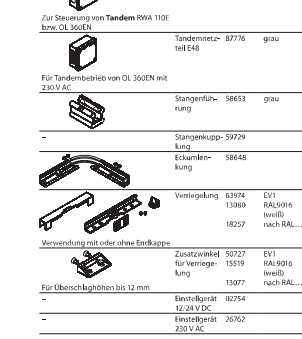
• Öffnen Sie alle Verpackungseinheiten. Prüfen Sie die Vollständigkeit und machen Sie sich dabei mit den Teilen vertraut.

Benennung	Hub	Ident.-Nr.	Farbe	Ident.-Nr.	Farbe	nach RAL
RWA 110E	150	20559	20567	20564	–	–
	200	20552	20558	20556	–	–
	300	21069	21131	21210	–	–
OL 360EN	150	88055	88058	88059	–	–
	200	88050	88064	88065	–	–
	300	88067	88070	88069	–	–



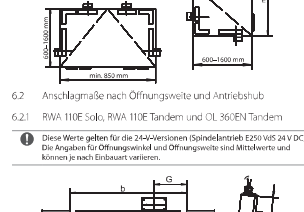
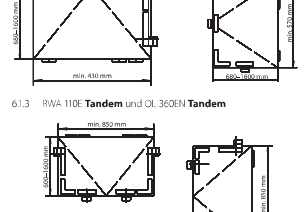
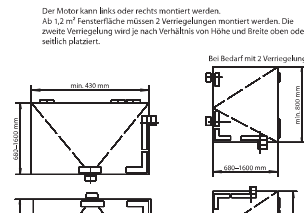
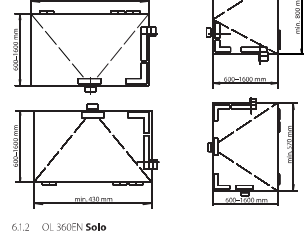
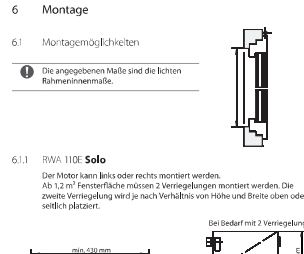
5.2 Verpackungsinhalt

Isli / Beschreibung	Benennung	Ident.-Nr.	Farbe
Abdeckprofil	2000 mm	58771	EVI
		18281	RAL9016 (weiß)
		14258	nach RAL
	3000 mm	58774	EVI
		18294	RAL9016 (weiß)
		14259	nach RAL
Abdeckprofil beständig auf Gehweg geschnitten	6000 mm	58650	EVI
		18281	RAL9016 (weiß)
		13914	nach RAL
Stange-Ø 12 mm	2000 mm	53198	–
	3000 mm	53199	–
	6000 mm	53199	–
Tandemab-schaltung E102 24 V DC	101323	grau	–
Zur Steuerung von Tandem RWA 110E bzw. OL 360EN	Tandemnetz- stein E48	87776	grau
Für Tandembetrieb von OL 360EN mit 230 V AC	Stangenfüh- rung	58653	grau
	Stangenkupplung	59729	–
	Eckumlen- kung	58648	–
Verriegelung mit oder ohne Eckkappe	Verriegelung	63094	EVI
		13089	RAL9016 (weiß)
		18257	nach RAL
	Zusatzwinkel für Verriegelung	50727	EVI
		15319	RAL9016 (weiß)
		13077	nach RAL
Für Überschlaghöhen bis 12 mm	Einflügelgerät	02754	–
	Einflügelgerät	20762	–



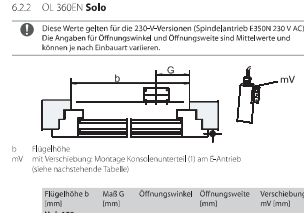
Flügelhöhe b (mm)	Maß G (mm)	Öffnungswinkel (°)	Öffnungsweite (mm)	Verriegelung mV (mm)
Hub 150				
600-650*	65	ca. 45°	ca. 510	32
650-700*	80	ca. 44°	ca. 530	32
700-750*	100	ca. 45°	ca. 540	32
750-800*	125	ca. 39°	ca. 540	32
800-850*	150	ca. 37°	ca. 540	32
Hub 200				
650-700*	110	ca. 55°	ca. 640	75
700-750*	130	ca. 51°	ca. 650	45
750-800*	155	ca. 48°	ca. 630	45
800-850*	175	ca. 46°	ca. 670	45
850-900*	200	ca. 43°	ca. 670	45
900-950*	225	ca. 41°	ca. 670	45
950-1000*	250	ca. 39°	ca. 670	45
Hub 300				
900-920*	260	ca. 56°	ca. 850	75
920-950*	280	ca. 54°	ca. 870	75
950-1000*	310	ca. 51°	ca. 870	75
1000-1050*	330	ca. 49°	ca. 850	45
1050-1100*	350	ca. 47°	ca. 850	45
1100-1200*	420	ca. 43°	ca. 850	45
1200-1300*	500	ca. 39°	ca. 860	45
1300-1400*	580	ca. 35°	ca. 830	45
1400-1500*	630	ca. 33°	ca. 840	45
1500-1600*	700	ca. 31°	ca. 840	45

* Eckumlenkung um 50 mm Kanten.



Flügelhöhe b (mm)	Maß G (mm)	Öffnungswinkel (°)	Öffnungsweite (mm)	Verriegelung mV (mm)
Hub 150				
600-650*	65	ca. 45°	ca. 510	32
650-700*	80	ca. 44°	ca. 530	32
700-750*	100	ca. 45°	ca. 540	32
750-800*	125	ca. 39°	ca. 540	32
800-850*	150	ca. 37°	ca. 540	32
Hub 200				
650-700*	110	ca. 55°	ca. 640	75
700-750*	130	ca. 51°	ca. 650	45
750-800*	155	ca. 48°	ca. 630	45
800-850*	175	ca. 46°	ca. 670	45
850-900*	200	ca. 43°	ca. 670	45
900-950*	225	ca. 41°	ca. 670	45
950-1000*	250	ca. 39°	ca. 670	45
Hub 300				
900-920*	260	ca. 56°	ca. 850	75
920-950*	280	ca. 54°	ca. 870	75
950-1000*	310	ca. 51°	ca. 870	75
1000-1050*	330	ca. 49°	ca. 850	45
1050-1100*	350	ca. 47°	ca. 850	45
1100-1200*	420	ca. 43°	ca. 850	45
1200-1300*	500	ca. 39°	ca. 860	45
1300-1400*	580	ca. 35°	ca. 830	45
1400-1500*	630	ca. 33°	ca. 840	45
1500-1600*	700	ca. 31°	ca. 840	45

* Eckumlenkung um 50 mm Kanten.



Flügelhöhe b (mm)	Maß G (mm)	Öffnungswinkel (°)	Öffnungsweite (mm)	Verriegelung mV (mm)
Hub 150				
600-650*	65	ca. 45°	ca. 510	32
650-700*	80	ca. 44°	ca. 530	32
700-750*	100	ca. 45°	ca. 540	32
750-800*	125	ca. 39°	ca. 540	32
800-850*	150	ca. 37°	ca. 540	32
Hub 200				
650-700*	110	ca. 55°	ca. 640	75
700-750*	130	ca. 51°	ca. 650	45
750-800*	155	ca. 48°	ca. 630	45
800-850*	175	ca. 46°	ca. 670	45
850-900*	200	ca. 43°	ca. 670	45
900-950*	225	ca. 41°	ca. 670	45
950-1000*	250	ca. 39°	ca. 670	45
Hub 300				
900-920*	260	ca. 56°	ca. 850	75
920-950*	280	ca. 54°	ca. 870	75
950-1000*	310	ca. 51°	ca. 870	75
1000-1050*	330	ca. 49°	ca. 850	45
1050-1100*	350	ca. 47°	ca. 850	45
1100-1200*	420	ca. 43°	ca. 850	45
1200-1300*	500	ca. 39°	ca. 860	45
1300-1400*	580	ca. 35°	ca. 830	45
1400-1500*	630	ca. 33°	ca. 840	45
1500-1600*	700	ca. 31°	ca. 840	45

* Eckumlenkung um 50 mm Kanten.

Symbole und Darstellungsmittel

In dieser Anleitung werden Warnhinweise verwendet, um Sie vor Sach- und Personenschäden zu warnen.

- Lesen und beachten Sie diese Warnhinweise immer.
- Befolgen Sie alle Maßnahmen, die mit dem Warnsymbol und Warnwort gekennzeichnet sind.

Warnsymbol	Warnwort	Bedeutung
	GEFÄHR	Gefahren für Personen, Nichtbeachtung führt zu Tod oder schweren Verletzungen.
	WARNUNG	Gefahren für Personen, Nichtbeachtung kann zu Tod oder schweren Verletzungen führen.
	VORSICHT	Gefahren für Personen, Nichtbeachtung kann zu leichten Verletzungen führen.
	VORSICHT	Informationen zur Vermeidung von Sachschäden, zum Verständnis oder zum Optimieren der Arbeitsabläufe.
		Um die korrekte Bedienung zu verdeutlichen, sind wichtige Informationen und technische Hinweise besonders herausgestellt.
		Symbol für eine Handlung. Hier müssen Sie etwas tun.
		Halten Sie bei mehreren Handlungsschritten die Reihenfolge ein.

Produkthaftung

Gemäß dem im Produkthaftungsgesetz definierten Haftung des Herstellers für seine Produkte sind die in dieser Broschüre enthaltenen Informationen (Produktinformationen und bestimmungsgemäße Verwendung, Folgebrauch, Produktleistung, Produktwartung, Informations- und Instruktionspflichten) zu beachten. Die Nichtbeachtung entbindet den Hersteller von seiner Haftungspflicht.

- ### 1 Allgemeine Hinweise
- #### 1.1 Produktbeschreibung
- Die Fensteranlage ist ein Antriebsystem zum Öffnen und Schließen von vertikal angebaute Kipp-, Kipp- und Drehfenster, die einwärts geöffnet werden.
- Je nach Anwendung werden 1 System (Solo) oder 2 Systeme (Tandem) neben dem Fenster montiert.
- Lieferbar für 24 V DC oder für 230 V AC.
- #### 1.2 Bestimmungsgemäße Verwendung
- Der Antrieb ist ausschließlich für den Einsatz in trockenen Räumen bestimmt, ausgenommen E250 A8.
- Es dürfen nur im Kabelplan angegebene Kabel verwendet werden und für Türen müssen grundsätzlich isolierte Adernkabel verwendet werden. Anderer Einsatz als der bestimmungsgemäße Gebrauch sowie alle Veränderungen am Produkt sind unzulässig.
- #### 1.3 Haftungsbegrenzung
- Die Firma GEZE GmbH übernimmt keinerlei Haftung für direkte oder indirekte Schäden, welche sich aufgrund der Nichtbeachtung der Angaben in dieser Anleitung und dieser Bestimmungsgemäße Verwendung der Produkte entwickeln können, jederzeit ohne besondere Anknüpfung eingeführt werden.
- Eigenmächtige Änderungen an der Anlage schließen jede Haftung von GEZE für resultierende Schäden aus. Bei Kombination mit Fremdfabrikaten übernimmt GEZE keine Gewährleistung. Auch für Reparatur- und Wartungsarbeiten dürfen nur GEZE Originalteile verwendet werden.
- Weitere Informationen erhalten Sie gerne bei unserem Kundendienst.

- ### 2 Sicherheitshinweise
- Vorgezeichnete Montage, Wartungs- und Instandsetzungsarbeiten müssen von Sachkundigen durchgeführt werden, die von GEZE autorisiert sind.
 - Der Anschluss an Netzspannung (230 V AC oder 24 V DC) und alle Arbeiten an der Elektrik müssen von einer Elektrofachkraft entsprechend dem jeweiligen Anschlussplan durchgeführt werden.
 - Netzschutzmasse und Schutzleiterprüfung müssen nach VDE 0100 durchgeführt werden.
 - Als netzseitige Trenneinrichtung muss ein baueigener Sicherungsautomat entsprechend der zulässigen Strombelastbarkeit des Kabels verwendet werden.
 - Für sicherheitstechnische Prüfungen müssen die länderspezifischen Gesetze und Vorschriften beachtet werden.
 - Gemäß der Maschinenrichtlinie 2006/42/EG muss vor Inbetriebnahme der Fensteranlage eine Sicherheitsanalyse (Gefahrenanalyse) durchgeführt werden und die Fensteranlage gemäß der CE-Kennzeichnungspflicht 03/06/EG gekennzeichnet werden.
 - Den neuesten Stand von Richtlinien, Normen und länderspezifischen Vorschriften beachten, insbesondere:
 - BGR 232 „Richtlinien für kraftbetriebene Fenster, Türen“
 - DIN 18650 „Anschlüsse und Beschläge – Automatische Türsysteme“
 - VDE 0100 „Teil 610: Einrichten von Niederspannungsanlagen“
 - VDE 0700 „Teil 238: Sicherheit elektrischer Geräte für den Hausgebrauch und ähnliche Zwecke, Antriebe für Fenster, Türen und ähnliche Anlagen“
 - Unfallverhütungsvorschriften, insbesondere BGI A1 „Elektrische Anlagen und Betriebsmittel“ und BGI A2 „Elektrische Anlagen und Betriebsmittel“

- ### 2.1 Sicherheitsbewusstes Arbeiten
- Sicherheitshinweise zur Arbeit an elektrischen Anlagen und im Anschlussplan beachten.
 - Arbeitsschutz gegen unautorisiertes Betreten sichern.
 - Schweißarbeiten länger als 10 Minuten vermeiden.
 - Vor Arbeiten an der elektrischen Anlage die Spannungszufuhr unterbrechen und die Spannungsfreiheit sicherstellen. Bei Verwendung einer unterbrechungsfreien Stromversorgung (USV) bleibt die Anlage trotz netzseitiger Freischaltung unter Spannung.
 - Verletzungsgefahr bei geöffnetem Antrieb durch scharfe Kanten und bewegliche Teile (Gelenken von Haaren, Kleiderknöpfen, ...).
 - Verletzungsgefahr durch nicht gesicherte Querschläge, Stöße, Sicher- und Ertragsgefahr.
 - Verletzungsgefahr durch Glasbruch.
 - Antrieb beim Einrichten nur im Taubtrieb steuern. Anfasern der Fensteranlage während des Einbaus kann zu Verletzungen führen.
 - Zur Vermeidung von Verletzungen die bediengedruckten Schutzkappen auf überstehende Gewinde der Befestigungsschrauben ziehen.

