

Datenblatt für Artikel: YY724516--

CEE-Kupplung, 5-polig, 16A, 400V, IP44

EN 60309-1, EN 60309-2



Schrack-Info

- Geeignet für staubige und feuchte Umgebungen
- Hohe thermische Festigkeit
- Unverlierbare Schrauben
- Separate Zugentlastung und Dichtung für höhere Zuverlässigkeit
- Verfügbar in 16A, 32A und 63A mit Schraubklemmen

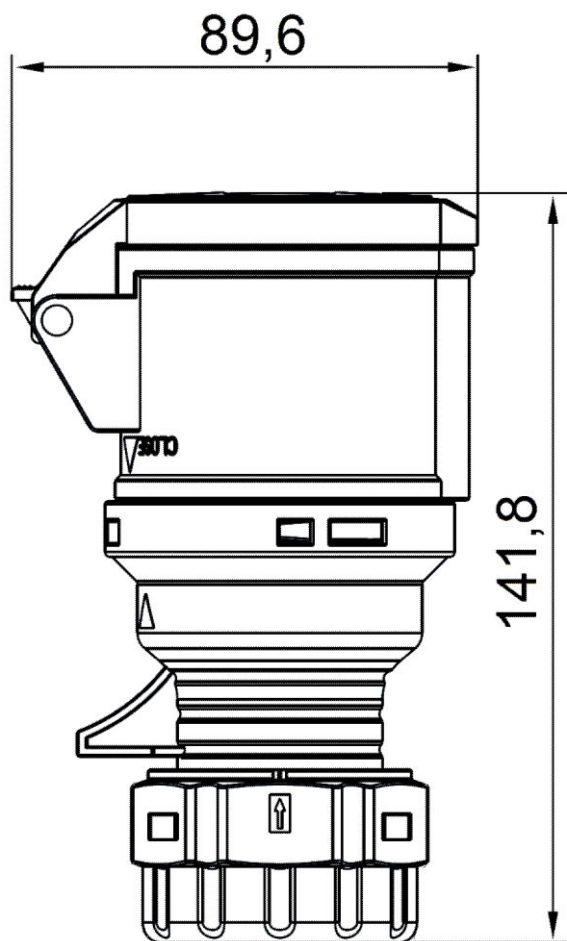


Technische Daten

Min. Umgebungstemperatur (°C)	-20
Max. Umgebungstemperatur (°C)	40
Bemessungsstrom (A)	16
Pole	5
Polanordnung	3P+N+PE
Schutzart	IP44
Kennfarbe	rot
Stellung des Schutzleiterkontaktes	6h
Nennbetriebsspannung (V)	230/415

Technische Daten - Fortsetzung

Isolationsspannungsfestigkeit (V)	690
Frequenz (Hz)	50/60
Material	PA6
Kontaktmaterial	Messing
Anschlussart	Schraubklemme
Norm	EN 60309-1 EN 60309-2
Min. Querschnitt flexibel mit Aderendhülse (mm ²)	1,50
Max. Querschnitt flexibel mit Aderendhülse (mm ²)	2,50
Min. Querschnitt flexibel (mm ²)	1,50
Max. Querschnitt flexibel (mm ²)	2,50
Max. Kabeldurchmesser (mm)	16,50
Abisolierlänge L/N (mm)	12
Abisolierlänge PE (mm)	17
Max. Drehmoment (Nm)	0,80
Glühdrahtfestigkeit (°C)	650

Maßbild: CEE-Kupplung, 5-polig, 16A, 400V, IP44

(mm)

BEZEICHNUNG	BEST.NR.
CEE-Kupplung, 5-polig, 16A, 400V, IP44 EN 60309-1, EN 60309-2	YY724516