

A5001

Modell mit Schaltkontakt (Rückmeldung), welcher von der Schlossfalle betätigt wird.

Der Kompakttüröffner A5001 überzeugt durch seine kleinen Maße. Zusätzlich besitzt er einen Schaltkontakt (Rückmeldung), welcher von der Schlossfalle betätigt wird.

**Produktmerkmale**

- Radiusfalle 3 mm verstellbar, im 0,75 mm Raster
- Großer Betriebsspannungsbereich durch Doppelspulentechnik
- Anschluss an Gleich- oder Wechselstrom
- Integrierte bipolare EMV-Schutzdiode
- Montage an links und rechts anschlagende Türen, sowie senkrecht oder waagrecht möglich

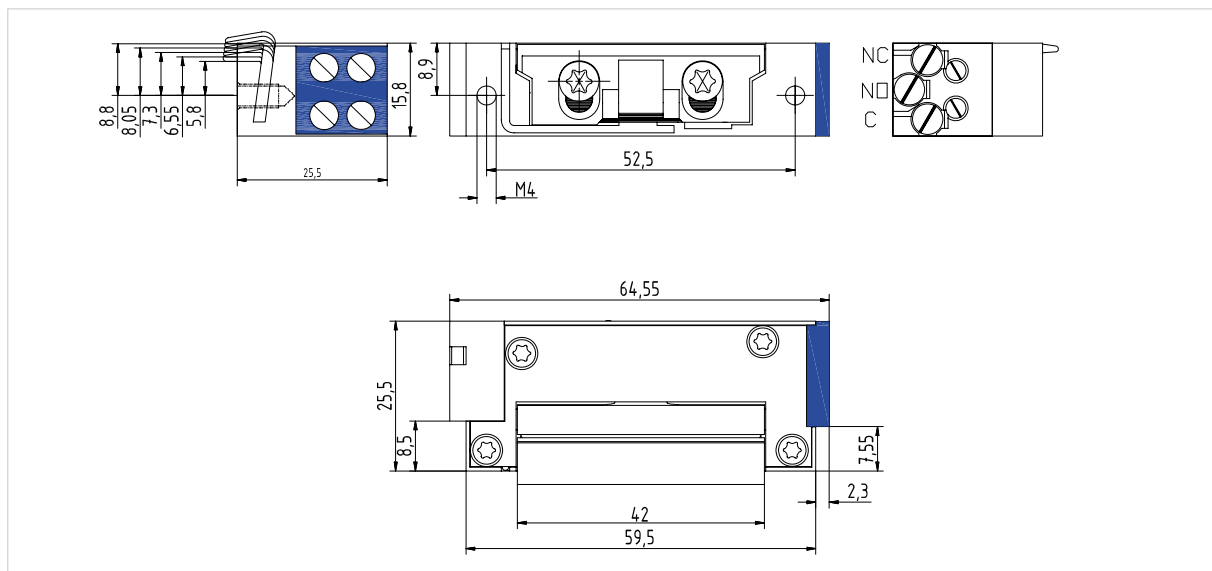
Technische Daten

Abmessungen (H x T x B)	59,5 x 25,5 x 15,8 mm
Radiusfalle verstellbar	3 mm
Falleneingrifftiefe	6 mm
Zuhaltekraft max.	5.000 N
DIN-Richtung	links / rechts
Einbaulage	senkrecht / waagrecht

Funktionen

Standardanwendung	•
Zulassung Rauchschutztüren	•
Zulassung Feuerschutztüren	
Schlossfallenführung	
I.S.T.Kingfix	
Mechanische Entriegelung	
Rückmeldekontakt	•
Bipolare EMV Schutzdiode integriert	•
Doppelspulentechnik	•
Arbeitsstrom	•
Ruhestrom	

• = JA







A5001

Modell mit Schaltkontakt (Rückmeldung), welcher von der Schlossfalle betätigt wird.

	Anwendung	Stromaufnahme	Dauerbetrieb	Momentkontakt
A5001--A 	Optimal für die Anwendung an Standard- und Rauchschutztüren geeignet	500 mA (bei 6 V) 300 mA (bei 12 V)	6 oder 12 V DC ± 15%	6 - 24 V AC/DC
A5001--B 	Optimal für die Nutzung mit Drehtürantrieben und Türen mit Zutrittskontrolle geeignet	200 mA (bei 12 V) 100 mA (bei 24 V)	12 oder 24 V DC ± 15%	12 - 48 V AC/DC
A5001--E 	Ideal geeignet zum Öffnen unter Vorlast bei Gleichspannung	200 mA (bei 8 - 11 V) 50 mA (bei 12 - 24 V)	8 - 28 V DC	8 - 28 V AC/DC
A5001--F 	Integriertes Funkmodul zur zeitlichen Entriegelung durch bis zu 12 Funkschlüssel Weitere Informationen inkl. Maßzeichnung finden Sie im Kapitel Funktüröffner.	200 mA (bei 12 V)	12 V DC	

Passende Schließbleche

SB-HZ U	SB-KL 130	SB-WI L	SB-WI R
			

Zusätzliches Zubehör

NT12-500	NT24-250
	

Weitere Infomationen finden Sie in den Kapiteln Schließbleche und Zubehör.