

RWA- und Belüftungsanlagen



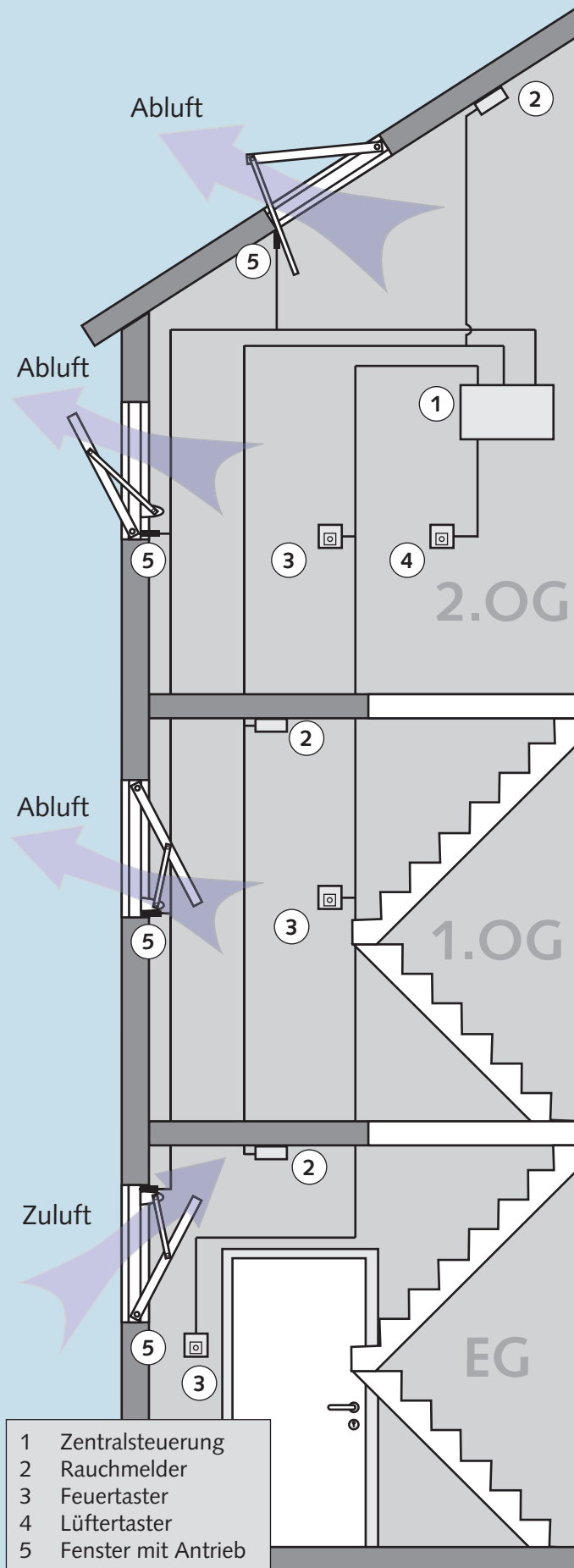


Inhaltsverzeichnis

	Seite
Funktionsprinzip einer RWA- und Belüftungsanlage _____	3
Service _____	4
Flügelarten und -betätigungen _____	5
Komponenten für RWA- und Belüftungsanlagen	
■ RWA-Kompaktzentrale KOM-4 / -4A / -4L / -4AL _____	6
■ RWA-Modulzentrale MOD-10 _____	7
■ RWA-BUS-Zentrale BUS-10 _____	8
■ RWA-Feuertaster FT-ALU / FT-KS _____	9
■ Optischer Rauchmelder ORM _____	9
■ Wärmemelder WM _____	9
■ Klima-Modul KT-100 _____	10
■ Lüftertaster LT-10 UP / LT-10 AP _____	10
■ Regensensor RS-3 _____	10
■ Windmesser WG-10 / WG-11 _____	11
■ Temperaturfühler TF-1 _____	11
■ Leichtmetall-Standrohr SR-1 _____	11
■ Universal-Montagewinkel UM-1 _____	11
■ Kippflügelbeschlag mit Elektro-Spindeltrieb AK-170/230/300 _____	12
■ Zusatzverriegelung ZV-1 _____	12
■ Elektro-Kettenantriebe _____	13
■ Elektromagnetische Verriegelung mit Gasdruckfedern _____	13
Bestimmung der Bezugsmaße _____	14
FAX-Vordruck Anfrage/Bestellung _____	15



Systemschema einer Entrauchungsanlage (Beispiel)



RWA- (Rauch-Wärme Abzugsanlage) und Belüftungsanlagen

für den Einsatz

- in Treppenhäusern*,
- in Aufzugschächten,
- als Zuluft-Anlagen,
- bei Sanierungen und/oder Instandsetzungen,
- bei Sonderflügelarten,

und bei Zulassungen im Einzelfall (ZiE).

*) Voraussetzung ist ein zweiter Rettungsweg

Unterschiede RWA - NRW

RWA- und NRW bestehen grundsätzlich aus den gleichen Komponenten. Der wesentliche Unterschied besteht darin, dass bei einem NRW das Profilsystem in Verbindung mit dem Antrieb als Gesamtsystem getestet und zertifiziert (CE) worden ist.

NRWG nach DIN EN 12101-2 (natürliches Rauch- und Wärmeabzugsgerät)

Ein NRWG muss in Deutschland immer dann eingesetzt werden, wenn ein natürlicher Rauchabzug bauordnungsrechtlich gefordert wird. Diese Anforderung wird vor allem in den Bauverordnungen für Sonderbauten wie z.B. Schulen, Krankenhäusern, Verkaufsstätten etc. gestellt.

Weitere Informationen zum Thema RWA / NRW finden Sie unter <http://www.rwa-heute.de> im Bereich „Broschüren“ in der Ausgabe Nr. 5 von „RWA-Aktuell“ mit dem Titel „Treppenhaus-Entrauchung“.

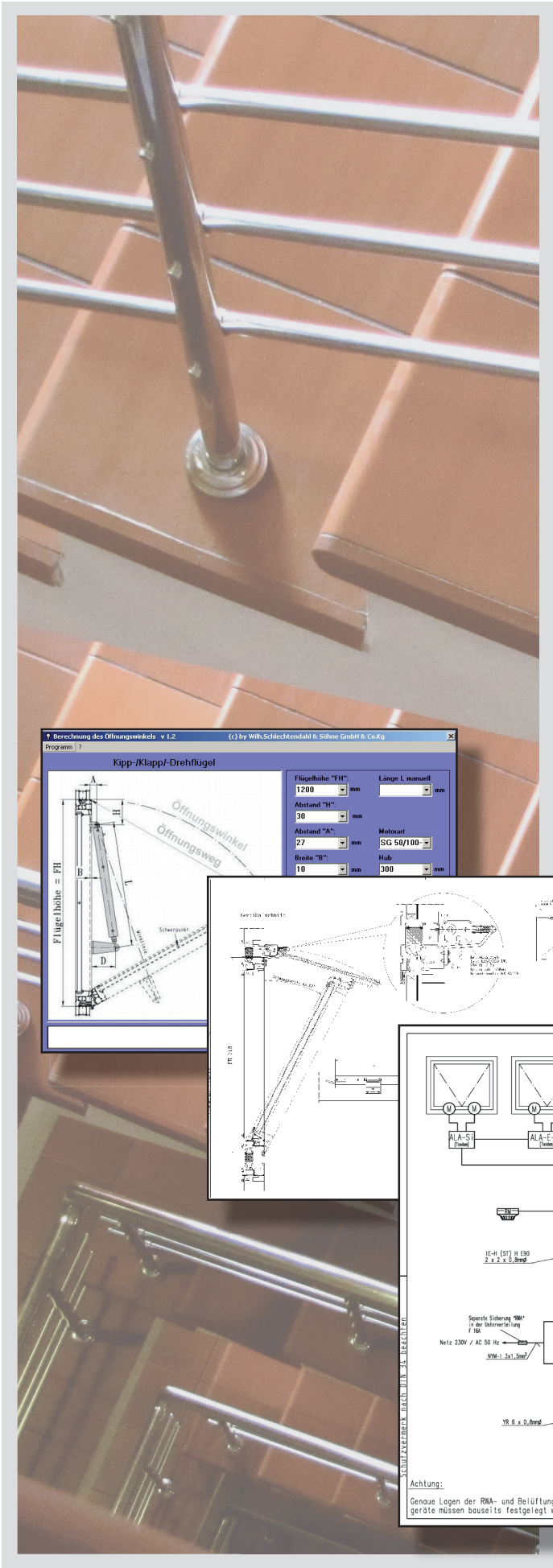


Unser Service:

- Planung und Projektierung von RWA- und Belüftungsanlagen in Zusammenarbeit mit Architekten, Planungsbüros, Brandschutzbeauftragten und Bauherren.
- Erstellung objektbezogener Ausschreibungstexte.
- Anfertigung von Verlegungsplänen mit Vorgaben zur Kabellänge und Kabelquerschnitt sowie Montage- und Einbauzeichnungen für die geplanten und vorhandenen Fensterprofile*.
- Berechnung und Einplanung von ergänzenden Komponenten wie z.B. Notausstiege und Zuluftanlagen.
- Auf Wunsch die Errichtung der Anlage gemäß baurechtlicher Forderungen sowie Wartung, Reparatur und Instandhaltung der RWA- und Belüftungsanlagen durch unsere Service-Partner.

Gerne erstellen wir Ihnen Ihr individuelles und kostenloses Angebot.

*Hierzu benötigen wir Ihre Angaben, wie z.B. Flügelzeichnungen, Einbausituationen in 2D- oder 3D-Dateiformaten wie z.B. *.DXF / *.DWG / *.IGES / *.STEP etc.

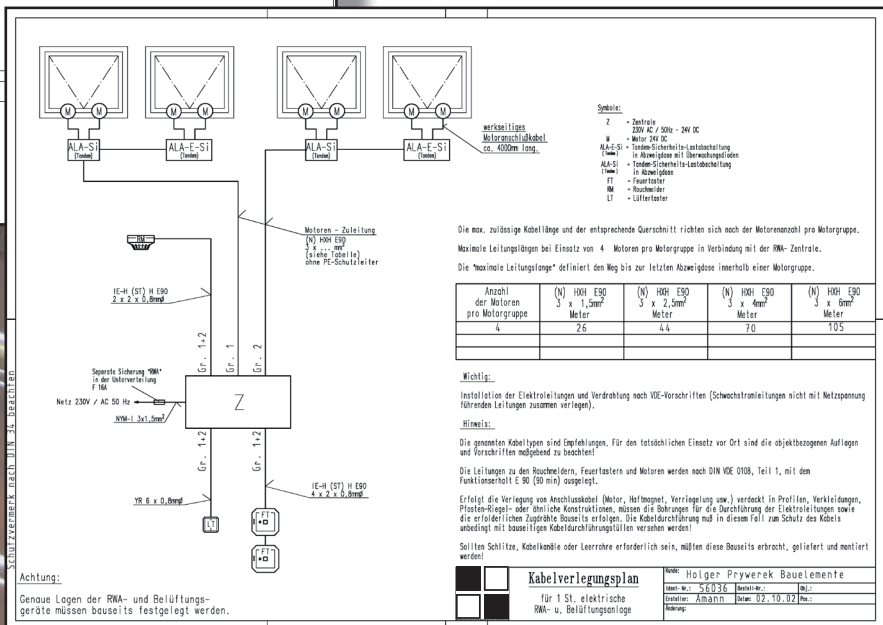
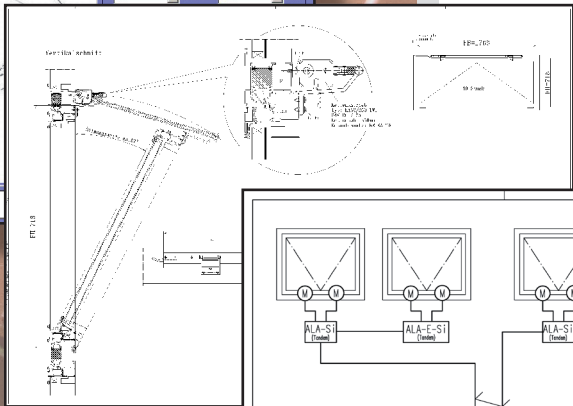


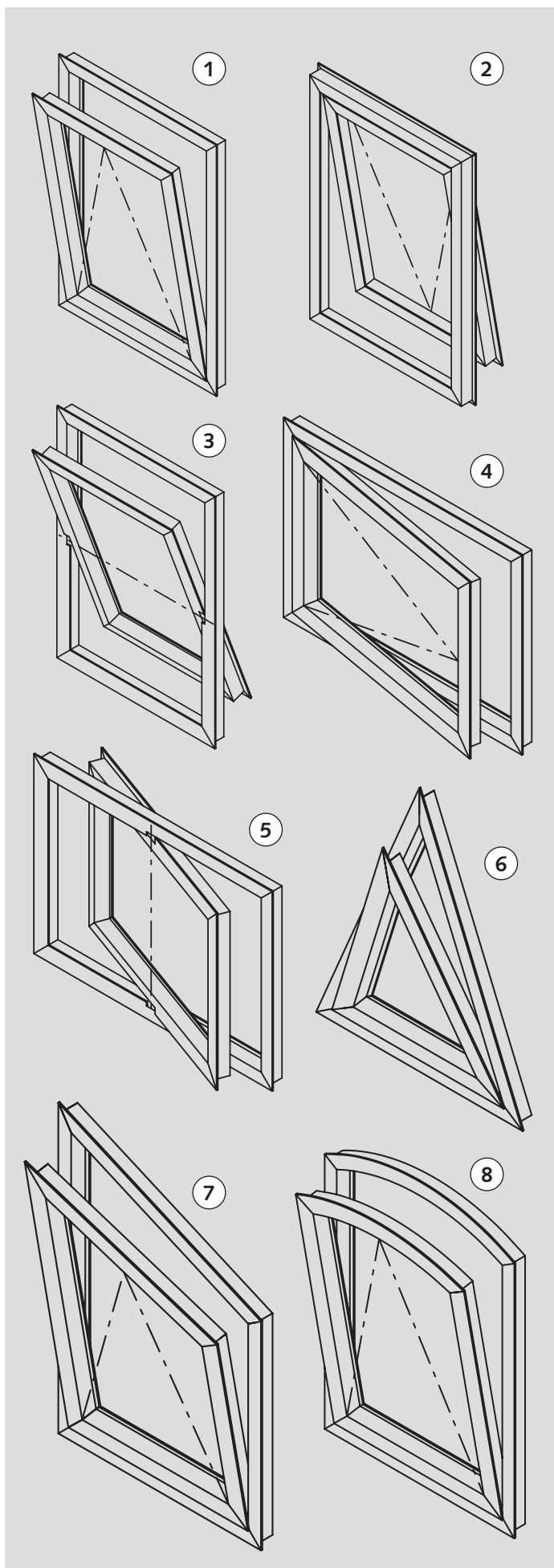
Berechnung des Öffnungswinkels v 1.2 (c) by Wilh. Schlechtendahl & Söhne GmbH & Co. KG

Flügelhöhe "FH": 1200 mm
 Abstand "H": 30 mm
 Abstand "A": 27 mm
 Breite "B": 10 mm

Länge L manuell
 Motorart SG 50/100
 Hub 300 mm

Öffnungswinkel
 Öffnungsweg





Elektromotorische Betätigung

für:

- 1 Kippflügel
- 2 Klappflügel
- 3 Schwingflügel
- 4 Drehflügel
- 5 Wendeflügel
- 6 Dreieck-Kippflügel
- 7 Trapez-Kippflügel
- 8 Stichbogen-Kippflügel (Rundbogen-Kippflügel)

durch:

- Spindelantriebe
- Kettenantriebe

(In verschiedenen Bauformen und mit unterschiedlichen Leistungsmerkmalen.)

Bei der Ermittlung der passenden Antriebssysteme beraten wir Sie gerne.

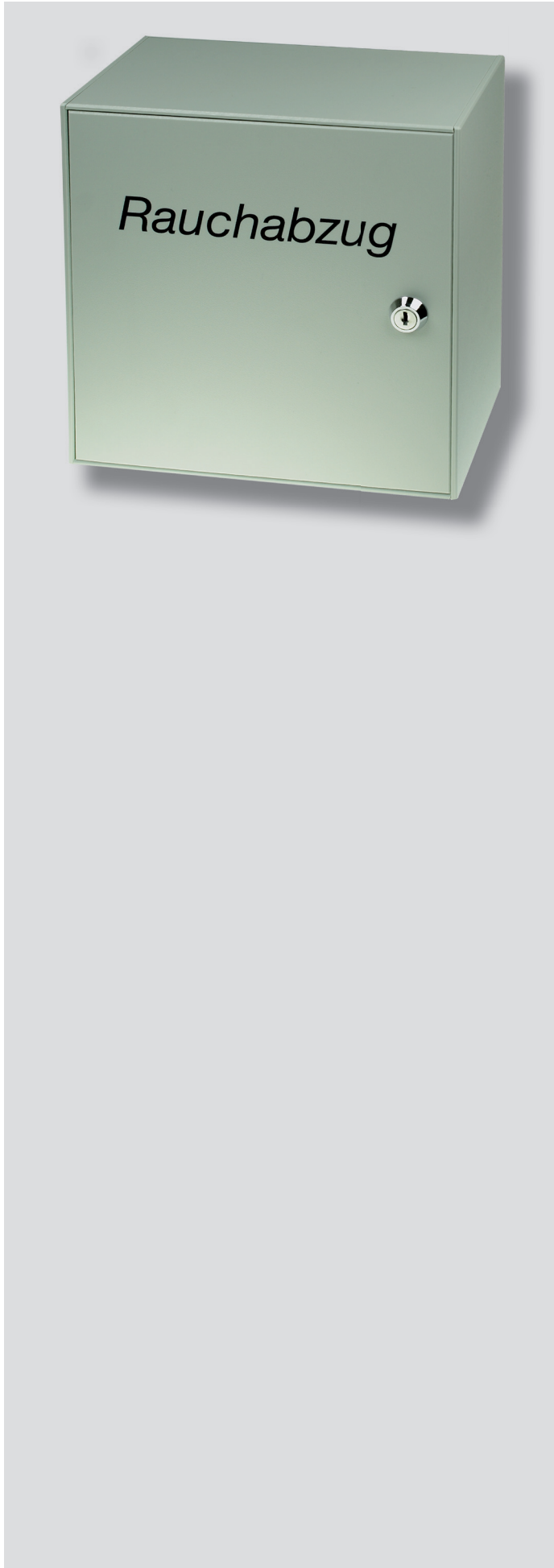
Sonderbetätigungen

Reine Öffnungssysteme NUR-AUF

- elektromagnetisch (EM)
- über Gasdruckzylinder (CO₂)
- per Druckluft (auch ZU möglich)
- über Gasdruckfedern

Das Schließen der Flügel erfolgt nach der Entlüftung des Objektes von Hand.

Details zu diesen Sondervarianten siehe Seiten 13.



RWA-Kompaktzentrale KOM-4 /-4A /-4L /-4AL

- Steuerung von RWA- und Lüftungsantrieben 24 Volt DC in **einer** RWA-Linie und Lüftungsgruppe.
- Gehäuse schwer entflammbar und selbstlöschend nach VdE 0471/2, temperaturbeständig nach DIN 4102
- integrierte Temperaturüberwachung
- Kontrollleuchten zur Funktionsanzeige
- TÜV bauartgeprüft
- Montage auf Putz

Anschlussmöglichkeiten für:

- 10 RWA-Bedientaster (nur bei RWA-Anlagen)
- 10 autom. Melder (2-Leiter-Technik)
- 10 Lüftertaster mit optischer Anzeige
- unbegrenzte Anzahl Lüftertaster

Technische Daten:

Betriebsspannung:	230V AC / 50 Hz
Systemspannung:	27V DC
Betriebsart Motorausgänge:	40% ED
max. Stromaufnahme Antriebe:	3,4A
Notstrom-Akkus:	2 x 12V / 2 x 2A
Schutzart:	IP 40
Umgebungstemperatur:	0°C bis +40°C
Abmessungen (B x H x T):	230 x 230 x 94 mm

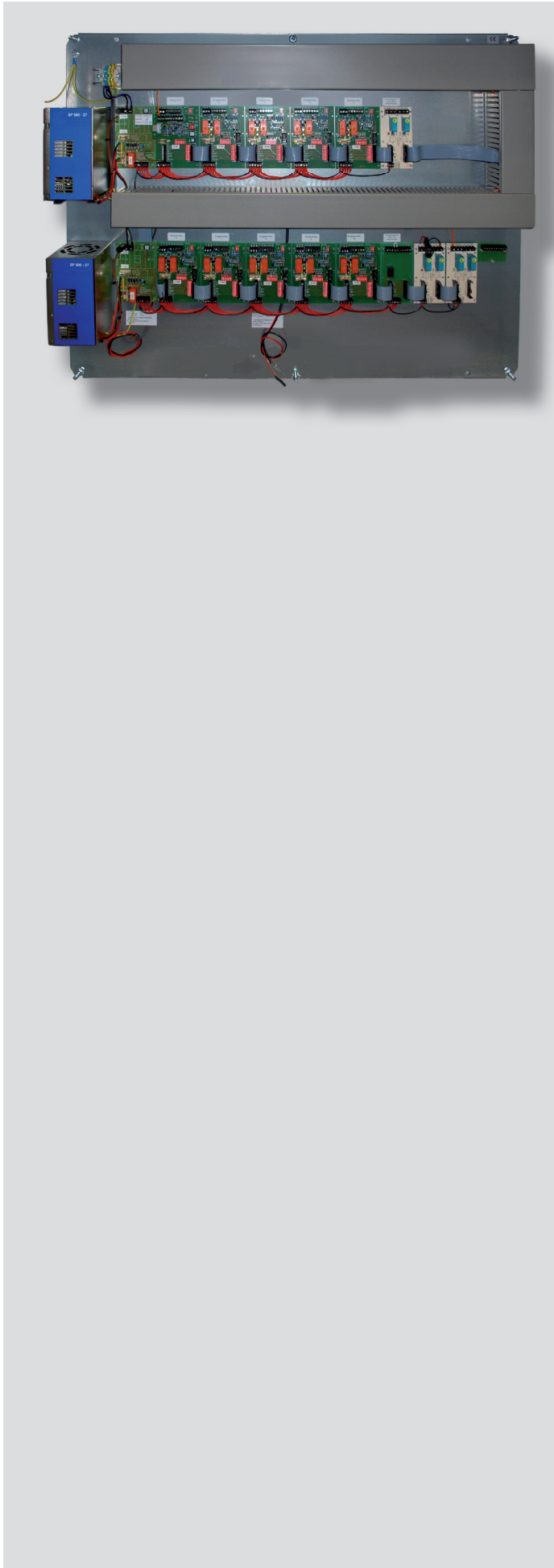
Anschlussmöglichkeiten:

	KOM 4	KOM 4A	KOM 4L	KOM 4AL
Notstrom-Akkus	●	●	—	—
Windmesser & Regensensor	—	●	—	●
Temperaturautomatik	—	●	—	●
Zeitschaltuhr	—	●	—	●
Hand-/Automatikschalter	—	●	—	●
Kontakt RWA-ALARM	—	●	—	—
Meldekontakt STÖRUNG	—	●	—	—

Optional erhältlich:

BMZ-Modul zum Anschluss an eine Brandmeldezentrale

Art.-Nr.	Ausführung	Material/Oberfläche
18.110.0001.570	KOM 4	Kunststoff, ähnlich RAL 7035
18.110.0002.570	KOM 4A	Kunststoff, ähnlich RAL 7035
18.111.0001.570	KOM 4L	Kunststoff, ähnlich RAL 7035
18.111.0002.570	KOM 4AL	Kunststoff, ähnlich RAL 7035



RWA-Modulzentrale MOD-10

- Steuerung von RWA- und Lüftungsantrieben
24 Volt DC in **mehreren** RWA-Linien
und Lüftungsgruppen.
- direkter Anschluss von Klima-Modul KT-100
- vielseitig erweiterbar
- Brandabschnitt pro Motorkreis erweiterbar
- große Funktionsvielfalt durch Erweiterungen
- TÜV bauartgeprüft

Anschlussmöglichkeiten für:

- 10 RWA-Bedientaster je Brandabschnitt
- 10 autom. Melder (2-Leiter-Technik) je Brandabschnitt
- 10 Lüftertaster mit optischer Anzeige
- unbegrenzte Anzahl Lüftertaster

Technische Daten:

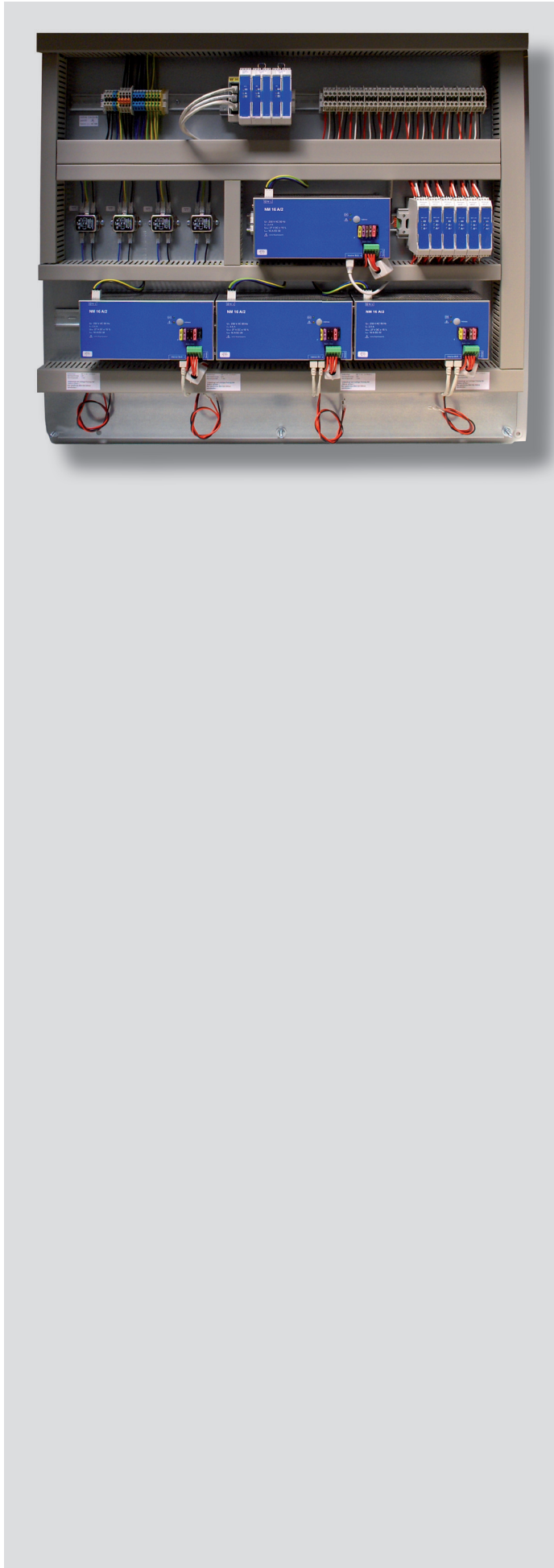
Betriebsspannung:	230V AC / 50 Hz
Systemspannung:	27V DC
Betriebsart Motorausgänge:	40% ED
max. Stromaufnahme Antriebe:	1,6A bis 32A*
max. Stromabgabe je Motorkreis:	6,8A
Notstrom-Akkus:	2 x 12V
Schutzart:	IP 54
Umgebungstemperatur:	0°C bis +40°C
Abmessungen (B x H x T):	je nach Ausführung

*Sonderausführungen auf Anfrage

Art.-Nr.	Ausführung	Material/Oberfläche
18.12-.00--.095	auf Putz	Stahlblech, RAL 7032

Module:

Art.-Nr.	Modul	Beschreibung
18.224.0000.999	BMZ	Alarm- und Endwiderstand bei Annahme eines potentialfreien Kontaktes
18.180.0002.999	WRT	Wind-, Regen und Temperaturautomatik
18.181.0005.999	KA	Abgabe eines potentialfreien Kontaktes
18.181.0305.999	KA2	Abgabe von zwei potentialfreien Kontakten
18.184.0000.999	WA	meldet Ablauf des Wartungsintervalls (12 M.)
18.186.0000.999	SE	Sicherheits-Eingriffschutz
18.185.0000.999	STR	Auslösemodul „AUF“ bei Störung
18.189.0000.999	BSA	Abhängigkeitssteuerung mit Beschattung
18.187.0000.999	ZST	Zweistufentechnik für eine Lüftergruppe
18.180.0001.999	WR	Anschluss von Wind- und Regenautomatik
18.182.0001.999	ASI1	Alarmsirene, komplett für Wandmontage
18.182.0002.999	ASI2	Alarmsirene, komplett für Deckenmontage
18.188.0000.999	WRA	Windrichtungsabhängige RWA-Auslösung
18.190.0000.999	SR	spannungsabhängige Regelung einer Antriebsgruppe
18.183.0000.999	DZ	Digitale Zeitschaltuhr (programmierbar)
18.191.0000.999	DC	Glättung der Antriebsspannung



RWA-BUS-Zentrale BUS-10

- selbstüberwachendes modulares RWA-BUS-System für den elektromotorischen Rauchabzug und die natürliche Lüftung
- Netz- und Akku-Überwachung, Tiefentladeschutz
- Störungsmeldung in der Zentrale und an den RWA-Bedientastern über opt. Blink-Code
- konfigurierbare, programmierbare Funktionen und Gruppenzuordnungen mittels Software
- 72 Std. Betriebsbereitschaft bei Netzausfall
- einstellbare Lüftungshubbegrenzung, Ein- und Ausschaltverzögerung und Nachsteuerung (Triggerung) gemäß VdS
- TÜV bauartgeprüft

Anschlussmöglichkeiten für:

- 10 RWA-Bedientaster je Brandabschnitt
- 10 autom. Melder (2-Leiter-Technik) je Brandabschnitt
- 10 Lüftertaster mit optischer Anzeige
- unbegrenzte Anzahl Lüftertaster

Technische Daten:

Betriebsspannung:	230V AC / 50 Hz
Systemspannung:	27V DC
Betriebsart Motorausgänge:	30% ED
max. Stromaufnahme Antriebe:	16A oder 32A, 64A, 96A, bis 128A
max. Stromabgabe je Motorkreis:	8A
Notstrom-Akkus:	2 x 12V
Schutzart:	IP 42
Umgebungstemperatur:	0°C bis +50°C
Abmessungen (B x H x T):	je nach Ausführung

Art.-Nr.	Ausführung	Material/Oberfläche
18.135.----.095	auf Putz	Stahlblech, RAL 7032

Module:

Art.-Nr.	Modul	Beschreibung
Grundmodule:		
18.140.0001.999	NTZ	Netzmodul, 16A 24V, kaskadierbar mit weiteren 16A Netzmodulen
18.140.0002.999	BUS	zur BUS-Verbindung der Module untereinander
18.140.0003.999	KTL	Kontrollmodul, Verwaltung, Steuerung, Konfiguration und Überwachung aller eingebauter BUS-Module, inkl. 3 individuell belegbarer potentialfreier Meldeausgänge
18.140.0004.999	MOT	Motormodul, zum Anschluss von 2 Motorkreisen je mit 8A belastbar, inkl. einstellbarer Lüftungshubbegrenzung, GLT-Funktion zur schrittweisen Öffnung in 25% Schritten, VdS Nachtriggerung, Stromsparmodus
Zusatzmodule:		
18.140.0005.999	LFT	Lüftungsmodul, für 3 zusätzliche, getrennte Lüftungsgruppen
18.140.0006.999	KTK	Kontaktgabemodul, zur potentialfreien Steuerung externer Geräte, z.B. 230V Zulufttüren
18.140.0007.999	GAS	Druckgasmodul, zum Anschluss von pyrotechnischen Auslösern, z.B. in pneumatischen NRWG-Beschlägen



RWA-Feuertaster FT-ALU / FT-KS

- Montage auf Putz
- Alu-Druckguss oder ABS-Kunststoff
- Gehäuse abschließbar, mit Dünnglasscheibe
- Alarm-Reset-Taste „ZU“ verdeckt liegend
- LED (rot = Alarm, gelb = Sammelstörung, grün = betriebsbereit)

Technische Daten:

Schutzart:	IP43 ALU, IP42 ABS-Kunststoff
Anschlussleitung:	8-adrig, 0,8 mm Ø
Anschlussart:	Schraubklemmen

Art.-Nr.	Ausführung	Material/Oberfläche
18.220.0000.800	gelb	Alu-Druckguss
18.220.0000.801	orange	Alu-Druckguss
18.220.0000.802	rot	Alu-Druckguss
18.220.0000.803	blau	Alu-Druckguss
18.220.0000.804	grau	Alu-Druckguss
18.220.0000.558	blau	ABS-Kunststoff
18.220.0000.562	gelb	ABS-Kunststoff
18.220.0000.563	orange	ABS-Kunststoff
18.220.0000.564	rot	ABS-Kunststoff
18.220.0000.570	grau	ABS-Kunststoff

Optischer Rauchmelder ORM

- Montage auf Putz
- ABS-Kunststoff mit Sockel
- LED (rot = Alarm)
- VdS-Zulassung

Technische Daten:

Überwachungsfläche:	80m ² bei 12 m Raumhöhe pro Rauchmelder
Anschlussleitung:	4-adrig, 0,8 mm Ø
Anschlussart:	Sockel mit Schraubklemmen

Art.-Nr.	Ausführung	Material/Oberfläche
18.230.0000.550	weiß	ABS-Kunststoff

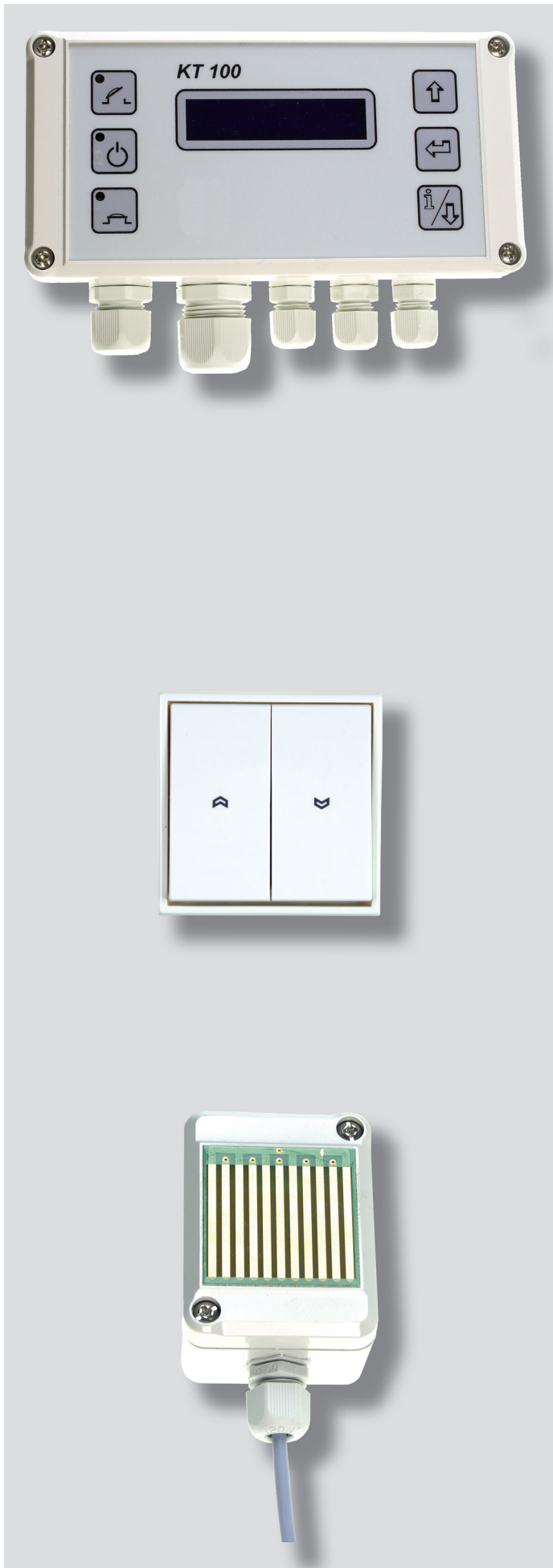
Wärmemelder WM

- Montage auf Putz
- ABS-Kunststoff mit Sockel
- LED (rot = Alarm)
- VdS-Zulassung

Technische Daten:

Überwachungsfläche:	80m ² bei 12 m Raumhöhe pro Rauchmelder
Anschlussleitung:	4-adrig, 0,8 mm Ø
Anschlussart:	Sockel mit Schraubklemmen

Art.-Nr.	Ausführung	Material/Oberfläche
18.231.0001.550	57°C	ABS-Kunststoff, weiß
18.231.0002.550	75°C	ABS-Kunststoff, weiß
18.231.0003.550	90°C	ABS-Kunststoff, weiß
18.231.0004.550	137°C	ABS-Kunststoff, weiß



Klima-Modul KT-100

- direkter Anschluss an RWA- und Belüftungsanlagen
- eigenständige Steuerung für z.B. Elektromotoren
- automatische Lüftung, programmierbar
- Direktanschluss von Lüftertastern möglich
- LED (grün = Netz, gelb = Regen)

Technische Daten:

Betriebsspannung:	230V AC / 50 Hz
Schutzart:	IP54
Gehäuse:	Polystyrol-Kunststoff
Abmessungen (B x H x T):	160 x 80 x 65 mm
Ausschaltverzögerung:	ca. 5 min.
Signalausgang:	potentialfreier Wechselkontakt
Kontaktbelastbarkeit:	max. 230V AC / 5A
Anschlussart:	Schraubklemmen

Art.-Nr.	Ausführung	Material/Oberfläche
18.255.0000.570	auf Putz	Kunststoff, grau

Lüftertaster LT-10 UP / LT-10 AP

- Anschluss an alle RWA- und Belüftungszentralen
- manuelle Betätigung „AUF-STOP-ZU“

Technische Daten:

Kontakt:	Serientaster m. Wechselkontakten
----------	----------------------------------

Art.-Nr.	Ausführung	Material/Oberfläche
18.240.0001.550	unter Putz	ABS-Kunststoff, reinweiß
18.240.0002.550	auf Putz	ABS-Kunststoff, grau

Schlüsselschalter auf Anfrage

Regensensor RS-3

- vergoldete Kontaktplatte
- direkter Anschluss an Klima-Modul KT-100

Technische Daten:

Spannung:	24V AC
Schutzart:	IP65
Ansprech-Empfindlichkeit:	100Ω
Umgebungstemperatur:	-30°C bis +60°C
Gehäuse:	ABS-Kunststoff
Anschlussart:	über vormontiertes Kabel, 3-adrig, ca. 3 m lang

Art.-Nr.	Ausführung	Material/Oberfläche
18.250.0000.599	weiß	Kunststoff



Windmesser WG-10 / WG-11

- Gehäuse aus Aluminium
- direkter Anschluss an Klima-Modul KT-100

Technische Daten:

Spannung:	24V AC
Signalausgang:	Impulskontakt
Umgebungstemperatur:	-30°C bis +70°C
Anschlussart:	über vormontiertes Kabel, 4-adrig, ca. 5 m lang

Art.-Nr.	Ausführung	Material/Oberfläche
18.260.0001.159	beheizt	Al E6/C35 eloxiert
18.260.0002.159	unbeheizt	Al E6/C35 eloxiert

Temperaturfühler TF-1

- Montage auf Putz
- direkter Anschluss an Klima-Modul KT-100

Technische Daten:

Umgebungstemperatur:	-30°C bis +70°C
Anschlussart:	über vormontiertes Kabel, 4-adrig, ca. 5 m lang

Art.-Nr.	Material/Oberfläche
18.251.0000.599	Kunststoff, weiß

Leichtmetall-Standrohr SR-1

- Zur Montage des Universal-Montagewinkels UM-1

Art.-Nr.	Material/Oberfläche
18.262.0000.265	Aluminium, RAL 9005 pulverbeschichtet

Universal-Montagewinkel UM-1

- aus Edelstahl
- Wand- oder Mastmontage
- Zur Montage von Windmesser WG-10/11 und Regensensor RS-3

Technische Daten:

Rohrschelle:	für 45 - 65 mm Ø
--------------	------------------

Art.-Nr.	Material/Oberfläche
18.261.0000.499	Edelstahl V2A, RAL 9005 pulverbeschichtet



Kippflügelbeschlag mit Elektro-Spindeltrieb AK-170/230/300

- geräuscharmer Antrieb
- rechts und links verwendbar
- nur ein Antrieb notwendig

Art.-Nr.	Öffner- typ	Austell- weite	Anz. Aus- stellscheren	Flügelbreite
17.010.7100.---			1	505 - 1200 mm
17.010.7200.---	AK-170	170 mm	2	1201 - 2400 mm
17.010.7300.---			3	2401 - 3600 mm
17.020.7100.---			1	555 - 1200 mm
17.020.7200.---	AK-230	230 mm	2	1201 - 2400 mm
17.020.7300.---			3	2401 - 3600 mm
17.030.7200.---	AK-300	300 mm	2	1201 - 2400 mm
17.030.7300.---			3	2401 - 3600 mm

Verbindungsstangen und Abdeckprofile werden auftragsbe-
zogen ergänzt.

Zusatzverriegelung ZV-1

- für RWA- und Belüftungsanlagen
- verwendbar für einwärts- und auswärts öffnende Kipp-, Klapp-, Dreh-, Schwing- und Wendeflügel
- rechts und links verwendbar
- nur ein Antrieb notwendig
- große Öffnungsweiten bis 90°

Art.-Nr.:	Flügelbreite auswärts	Flügelbreite einwärts	Flügelhöhe
17.200.0001.---	650 - 950 mm	720 - 1050 mm	
17.200.0002.---	951 - 1150 mm	1051 - 1250 mm	400 - 1750 mm
17.200.0003.---	1151 - 1300 mm	ab 1251 mm	

Antrieb, Verbindungsstangen und Abdeckprofile werden
auftragsbezogen ergänzt.

Oberflächenschlüssel	Material/Oberfläche
---.114	Aluminium, E6/C-0 eloxiert
---.154	Aluminium, E6/C-34 eloxiert
---.255	Aluminium, RAL 9016 pulverbeschichtet
---.299	Aluminium, in Sonderfarben



Elektro-Kettenantriebe

- für Kipp-, Klapp- und Drehflügel
- erhältlich in 24 V und 230 V
- Hublängen von 150 mm - 1000 mm
- Zug- und Druckkraft von 150 N - 1000 N
- bis zu drei Antriebe an einem Flügel synchronisierbar
- wahlweise verdeckt liegende Montage

Für weitere Details und Informationen zu Elektro-Kettenantrieben stehen wir Ihnen gerne zur Verfügung.

Elektromagnetische Verriegelung mit Gasdruckfedern

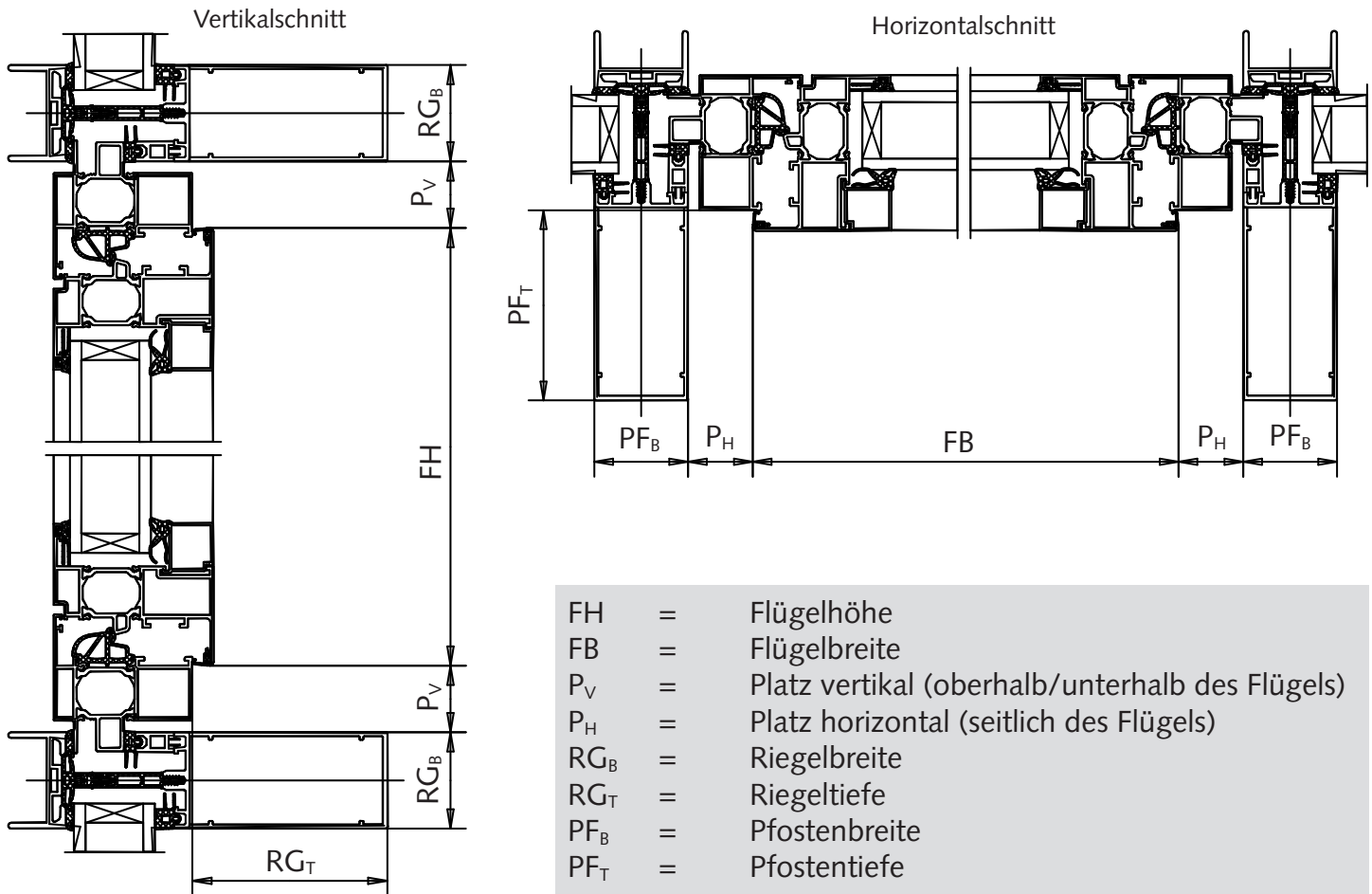
- NUR-AUF Lösung für RWA und Zuluft
- Öffnungswinkel bis 90°
- Als Öffnungshilfe ohne Magnetverriegelung lieferbar (unterstützend für schwere Flügel)

Hub	Flügelhöhe- bzw. breite min.*	Öffnungsweite ca.
160	615	30°
	515	45°
	395	75°
	370	90°
230	940	30°
	740	45°
	560	75°
	530	90°
350	1400	30°
	1160	45°
	860	75°
	800	90°

*) Kippflügel = Flügelhöhe
Drehflügel = Flügelbreite

Zur Bestimmung der passenden Gasdruckfedern benötigen wir das Flügelmaß- und -gewicht ($\pm 2\text{kg}$).

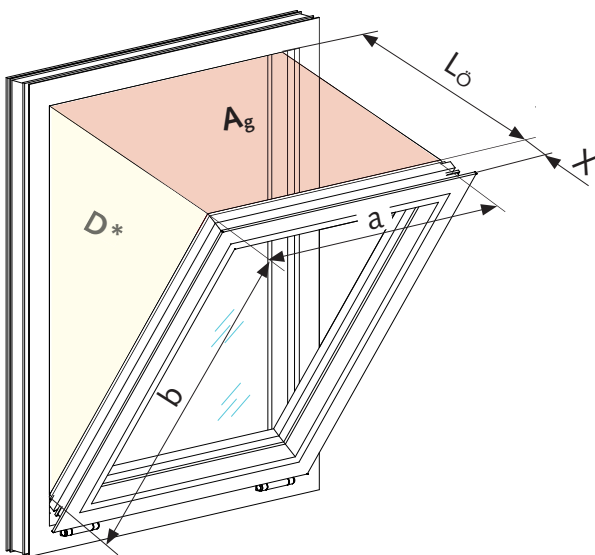
Weitere Einsatzmöglichkeiten für z.B. Notausstiege, Wartungs- und Verkaufsklappen.



Berechnung des geometrischen freien Lüftungsquerschnitts des Flügels

Der freie Lüftungsquerschnitt, wie er in gesetzlichen Bestimmungen gefordert wird, kann mit Hilfe der unten stehenden Formel ermittelt werden.

$$A_g = a \times L_{\text{Ö}}$$



Bei freier Lage des Fensters wird bei 60° Öffnungswinkel der Querschnitt $a \times b$ erreicht. Um den geometrischen freien Lüftungsquerschnitt zu erreichen können die seitlichen Dreiecke D zur Öffnungsfläche addiert werden.

***Hinweis:**

Durch eine Gegenrechnung ist zu überprüfen, ob der errechnete geometrische freie Lüftungsquerschnitt ($a \times L_{\text{Ö}}$) nicht größer als die lichte Öffnungsfläche des Flügels ($a \times b$) ist.

A_g	=	geometrischer freier Lüftungsquerschnitt
$L_{\text{Ö}}$	=	lichte Öffnungsweite des Flügels
x	=	Profilstärke
a	=	lichte Flügelbreite
b	=	lichte Flügelhöhe
D	=	Fläche der seitlichen Dreiecke*

Die oben aufgeführte Berechnung für den geometrischen freien Lüftungsquerschnitts ist eine Empfehlung. Die für das jeweilige Objekt zugrunde gelegten Berechnungen müssen in Abstimmung mit der zuständigen Brandschutzbehörde erfolgen.



Betreffendes bitte ankreuzen / eintragen:

Anfrage

Bestellung

Datum: _____

Kunde / Firma: _____

Tel.Nr.: _____

Sachbearbeiter: _____

E-Mail: _____

Objekt: _____

Kommentar: _____

Die mit * gekennzeichneten Felder bitte unbedingt ausfüllen!

*** Ab- und Zuluftsystem für:**

RWA

NRWG

Belüftung

Sonderbetätigung

Garnitur zum Betätigen von:

Kippflügel	<input type="checkbox"/>	einwärts	<input type="checkbox"/>	auswärts	<input type="checkbox"/>	senkrecht stehend	<input type="checkbox"/>	schräg liegend ca.	_____	Grad
Klappflügel	<input type="checkbox"/>	einwärts	<input type="checkbox"/>	auswärts	<input type="checkbox"/>	senkrecht stehend	<input type="checkbox"/>	schräg liegend ca.	_____	Grad
Drehflügel	<input type="checkbox"/>	einwärts	<input type="checkbox"/>	auswärts	<input type="checkbox"/>	DIN rechts	<input type="checkbox"/>	DIN links	<input type="checkbox"/>	
Schwingflügel	<input type="checkbox"/>	einwärts	<input type="checkbox"/>	auswärts	<input type="checkbox"/>					
Wendeflügel	<input type="checkbox"/>									
Lichtkuppel	<input type="checkbox"/>									

Abmessungen: (Bestimmung der Bezugsmaße auf Seite 14, oder bauseitige Zeichnung)

Flügelhöhe FH: _____ mm Riegeltiefe RG_r: _____ mm Riegelbreite RG_B: _____ mm
 Flügelbreite FB: _____ mm Pfostentiefe PF_r: _____ mm Pfostenbreite PF_B: _____ mm
 Platz vertikal P_v: _____ mm Platz horizontal P_H: _____ mm Flügelgewicht: _____ kg
 geometrischer freier Lüftungsquerschnitt A_g: _____ mm² Öffnungsweite max.: _____ mm/Grad

für Fensterprofile:

*Hersteller/Serie: _____ *Profilnummer Flügel: _____ *Profilnummer Rahmen: _____

Auslösung manuell

Feuertaster: Farbe: blau: _____ Stück grau: _____ Stück rot: _____ Stück gelb: _____ Stück orange: _____ Stück
 Lüftertaster: _____ Stück mit Kontrollleuchte ohne Kontrollleuchte auf Putz unter Putz

Auslösung automatisch

optischer Rauchmelder: _____ Stück Wärmemelders: _____ Stück
 Regensensor: _____ Stück Windmesser: _____ Stück

*Hierzu benötigen wir Ihre Angaben, wie z.B. Leistungsverzeichnis, Brandschutzgutachten, Flügelzeichnungen, Einbausituationen in 2D- oder 3D-Dateiformaten wie z.B. *.DXF / *.DWG / *.IGES / *.STEP etc.

Montage:

ja nein

falls ja, bitte Montageort angeben: _____

WSS

**WILH. SCHLECHTENDAHL
& SÖHNE GMBH & CO. K.G.**

Hauptstraße 18–32
42579 Heiligenhaus
Postfach 10 05 52 / 62
42570 Heiligenhaus

Telefon: +49 (0) 20 56 / 17-0
Telefax: +49 (0) 20 56 / 51 42

Web: www.wss.de
E-Mail: wss@wss.de