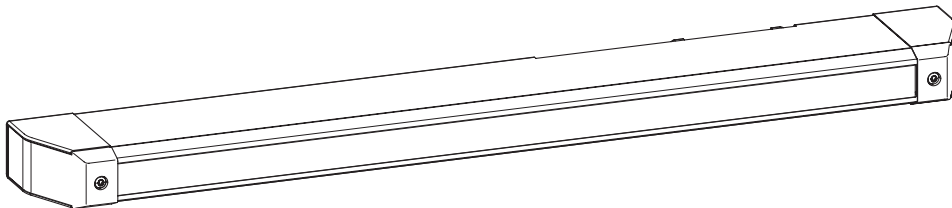


EM 2, 230 V AC

SM 2, 24 V DC

Verriegelungsantrieb
Locking drive
Motorisation de verrouillage
Vergrendelingsaandrijving

- Ⓓ Montageanleitung
- ⒼⒷ Mounting instructions
- Ⓕ Instructions de montage
- ⒹⒻ Montage handleiding



Ⓓ Inhaltsverzeichnis

Übersicht	2
Wichtige Sicherheitsanweisungen	3
Produkthaftungsvorschriften, Einbauerklärung	7
Einsatzbereich	13
Informationen bzgl. Befestigung	14
Montage mit PRIMAT-FL 190 (nur EM 2)	15
Montage als Lamellenantrieb (nur EM 2)	18
Montage als Verriegelungsantrieb (nur SM 2)	19
Elektrischer Anschluss	28
Technische Daten	30
Gewährleistung, Entsorgung	31

Ⓕ Sommaire

Vue d'ensemble	2
Importantes consignes de sécurité	8
Responsabilité produit, Déclaration de pose	12
Domaine d'application	13
Informations concernant la fixation	14
Montage avec PRIMAT-FL 190 (EM 2 uniquement)	15
Montage comme motorisation des lames (EM 2 unique.) ...	18
Montage comme motoris. de verrouillage (SM 2 unique.).....	19
Branchement électrique	28
Coordonnées techniques	30
Garantie légale, Elimination	31

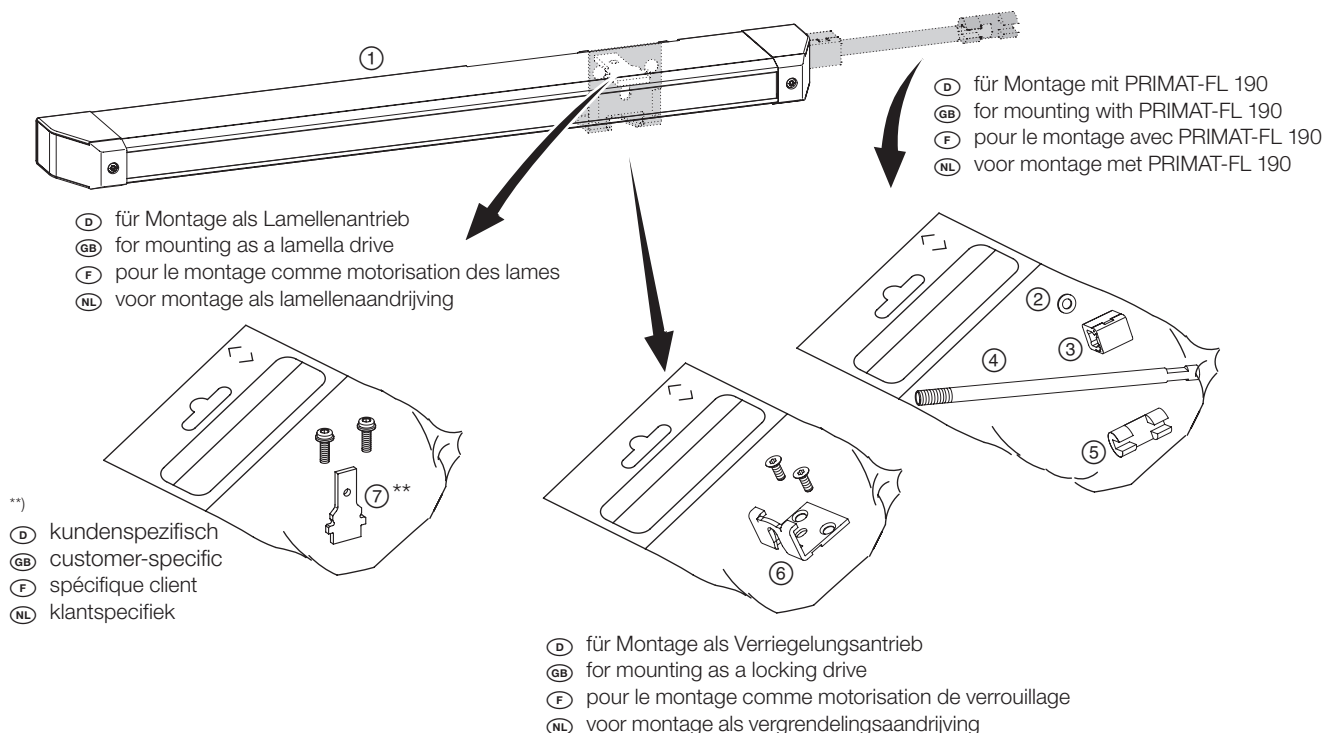
ⒼⒷ Contents

Overview	2
Important Safety instructions	3
Product liability instructions, Declaration of incorporation	7
Range of application	13
Information concerning fastening	14
Mounting with PRIMAT-FL 190 (EM 2, only).....	15
Mounting as a lamella drive (EM 2, only)	18
Mounting as a locking drive (SM 2, only)	19
Electrical connection	28
Technical data	30
Warranty, Disposal	31

ⒹⒻ Inhoudsopgave

Overzicht	2
Belangrijke veiligheidsinstructies	8
Productaansprakelijkheidsvoorschriften, Inbouwverklaring	12
Toepassingsgebied	13
Informatie betr. bevestiging	14
Montage met PRIMAT-FL 190 (alleen EM 2)	15
Montage als lamellenaandrijving (alleen EM 2)	18
Montage als vergrendelingsaandrijving (alleen SM 2)	19
Elektrische aansluiting	28
Technische gegevens	30
Waarborg, Afvalverwijdering	31

- (D) Lieferzustand: Offenstellung
- (GB) Condition upon delivery: position OPEN
- (F) Etat de la fourniture : en position ouverte
- (NL) Leveringstoestand: Geopende stand



(D)	(GB)	(F)	(NL)
① Antrieb	① Drive	① Motorisation	① Aandrijving
② Unterlegscheibe	② Washer	② Rondelle	② Onderlegschijfje
③ Zugstangenführung	③ Rod guide	③ Guidage de barre	③ Trekstanggeleiding
④ Zugstange	④ Rod	④ Barre	④ Trekstang
⑤ Kupplung	⑤ Coupling	⑤ Accouplement	⑤ Koppeling
⑥ Kupplungswinkel	⑥ Coupling angle	⑥ Equerre d'accouplement	⑥ Koppelingshoek
⑦ Fingermitnehmer	⑦ Catch	⑦ Doigt d'entraînement	⑦ Meenemer

(D) HINWEIS:

Für die Montage von Sicherungsschere (KSP/FS) siehe Montageanleitung KSP / FS, Artikelcode: 186489.
 Bei Montage mit PRIMAT-FL 190 siehe auch Montageanleitung, Artikelcode: 184656.
ACHTUNG:
 Einige Maße weichen von Anleitung 184656 ab!
 Die Maße in der hier vorliegenden Anleitung sind verbindlich.
 Alle Maße in dieser Anleitung in mm.

(GB) NOTE:

For the installation of safety stays (KSP/FS) refer to mounting instructions KSP/FS, item code 186489.
 In case of mounting with PRIMAT-FL 190, refer to installation instructions, item code: 184656, too.
ATTENTION:
 some measures deviating from instructions 184656!
 Measures within these instructions are binding.
 All measurements in these instructions are indicated in mm.

(F) REMARQUE :

Pour le montage des compas de sécurité (KSP/FS) consulter la notice de montage KSP / FS, code article : 186489.
 Pour le montage avec PRIMAT-FL 190, consulter également la notice de montage, code article : 184656.
ATTENTION :
 certaines cotes différent de celles de la notice 184656.
 Les cotes indiquées dans le présent document ont un caractère obligatoire.
 Toutes dimensions dans cette notice en mm.

(NL) AANWIJZING:

Voor de montage van veiligheidsscharen (KSP/FS) zie montagehandleiding KSP / FS, artikelcode: 186489.
 Bij een montage met PRIMAT-FL 190 zie ook montagehandleiding, artikelcode: 184656.
ATTENTIE:
 sommige afmetingen verschillen van de handleiding 184656!
 De afmetingen in de onderhavige handleiding zijn bindend.
 Alle afmetingen in deze handleiding in mm.

D



WARNUNG:
Wichtige Sicherheitsanweisungen!

Für die Sicherheit von Personen ist es wichtig, die folgenden Anweisungen zu befolgen. Falsche Montage kann zu schweren Verletzungen führen!

Sicherheitshinweise, die Sie unbedingt beachten müssen, werden durch besondere Zeichen hervorgehoben.



WARNUNG!
Gefahr für Personen durch elektrischen Strom.



ACHTUNG!
Nichtbeachtung führt zur Zerstörung. Gefährdung für Material durch falsche Handhabung.



WARNUNG!
Gefährdung für Personen durch Gefahren aus dem Gerätebetrieb. Quetsch- und Klemmgefahr!

Antrieb EM 2: Warnung 230 V AC!

Gefährliche Spannung. Kann Tod, schwere Körperverletzung oder erheblichen Sachschaden verursachen. Trennen Sie den Antrieb mit einem Schalter der Überspannungskategorie III allpolig von der Versorgungsspannung, bevor Sie ihn öffnen, montieren oder den Aufbau verändern. VDE 0100 für 230 V Netzanschluss beachten.



Antrieb SM 2: Warnung! Die **SM 2** - Antriebe und Bedienstellen niemals an 230 V anschließen. Der Antrieb darf nur mit Sicherheitskleinspannung (SELV) betrieben werden. Lebensgefahr!

Vor der Montage

Fenster und Sicherheitselemente testen. Die Unversehrtheit und Leichtgängigkeit des Fensters sind sicherzustellen.

Vor dem Einbau des Antriebs muss der Installateur prüfen, ob der geltende Temperaturbereich auf die Umgebung abgestimmt ist.

Beim Betätigen eines Totmann-Schalters dürfen sich keine weiteren Personen im Umfeld des Antriebs aufhalten.

Beachten Sie bei der Montage und Bedienung

Das Fenster schließt automatisch. Beim Schließen und Öffnen stoppt der Antrieb über die Endschalter.

GB



WARNING:
Important safety instructions!

The safety of personnel requires that the following instructions be observed. Incorrect installation can lead to severe injury!

Please observe the following safety which are emphasized by special symbols.



WARNING!
Danger to persons due to electricity.



ATTENTION!
Non-observance leads to destruction. Danger to material due to incorrect handling.



WARNING!
Danger to persons due to risks arising from the operation of the equipment. Danger of crushing/trapping!

Drive EM 2: Warning 230 V AC!

Dangerous voltage. Can cause death, serious injury or considerable material damage. Before opening and installing the drive or modifying the setup, disconnect the drive from all poles of the supply voltage using a switch of overvoltage category III. Observe VDE 0100 for 230 V power connection.



Drive SM 2: Warning!
Never connect the **SM 2** drives and call points to 230 V! The drive may only be operated at safety extra low voltage (SELV). Risk of death!

Prior to installation

Test window and safety elements. The physical integrity and smooth operation of the window must be ensured.

Before installing the drive, the installer must verify that the drive's temperature range has been adapted to its operating environment.

No other persons are allowed in the vicinity of the drive when the deadman switch is actuated.

Please observe the following for assembly and operation

The window closes automatically. When opening and closing, the drive unit is stopped by the end switch.



WARNUNG:
Wichtige Sicherheitsanweisungen! (Forts.)

D

Die Einstellung von Parametern kann nur über das ConfigTool erfolgen (separates Dokument im Internet). Die entsprechende Druckkraft entnehmen Sie bitte den technischen Daten. Die Druckkraft reicht aber auf jeden Fall aus, um Finger zu zerquetschen. Bei der Montage und Bedienung nicht in den Fensterfalz und in den laufenden Antrieb greifen Quetsch- und Klemmgefahr!

Es ist zu beachten, dass z.B. bei Stromausfall und einsetzendem Regen, falls keine Regensteuerung vorhanden ist, die Fenster nicht schliessen. Bei einsetzendem Regen kann je nach Regenmenge und Außentemperatur eine gewisse Zeit verstreichen, bis von einer Regenmeldeanlage ein Signal weitergeschaltet wird. Weiterhin muss für die elektrisch betätigten Fenster eine Schließzeit kalkuliert werden. Somit sollten keine feuchtigkeitsempfindlichen Gegenstände, die durch Regenwasser beschädigt werden könnten, im Bereich der Fenster aufgestellt werden.

Bei Anwendungen am Kippfenster

müssen Sie Kippfang-Sicherungsscheren einbauen. Sie verhindern Schäden, die bei unsachgemäßer Montage und Handhabung auftreten können.

Bitte beachten Sie: die Kippfang-Sicherungsscheren müssen mit dem Öffnungshub des Antriebes abgestimmt sein. Das heißt, die Öffnungsweite der Kippfang-Sicherungsscheren muss, um eine Blockade zu vermeiden, größer als der Antriebshub sein.

Bestimmungsgemäßer Gebrauch

Die Antriebe sind ausschließlich für automatisches Öffnen und Schließen von Lamellenfenstern, sowohl als Rauchabzug (nur SM 2) als auch zur Lüftung, oder zur Verriegelung geeignet.

Alle nicht dem bestimmungsgemäßen Gebrauch entsprechenden Einsatzfälle/Fehlgebrauch oder Änderungen am Antrieb sind ausdrücklich verboten. Bei Nichteinhaltung übernimmt HAUTAU keinerlei Haftung für Schäden an Personen oder Material.

Die Antriebe sind bei einer Umgebungstemperatur von 0 ... 65° C einsetzbar.

Beachten Sie die technischen Daten, insbesondere Antriebskräfte, Öffnungszeit/Öffnungsgeschwindigkeit, Temperaturbeständigkeit von Kabeln und Geräten, Windlasten) sowie die gültigen Bestimmungen.

Stimmen Sie benötigtes Befestigungsmaterial mit dem Baukörper und der entsprechenden Belastung ab und ergänzen Sie es, wenn nötig. Ein eventuell mitgeliefertes Befestigungsmaterial entspricht nur einem Teil der Erfordernisse.

Es würde den Rahmen dieser Anleitung sprengen, alle gültigen Bestimmungen und Richtlinien aufzulisten. Prüfen Sie immer, ob Ihre Anlage den gültigen Bestimmungen entspricht.



WARNING:
Important safety instructions! (cont'd)

GB

Parameter settings can only be made using the ConfigTool (separate document on the internet). The corresponding pressure force is listed in the technical data. Take care – the pressure force is high enough to crush your fingers. During assembly and operation, do not interfere with the window gap or the travelling drive! Danger of crushing/trapping!

Pay attention to the fact, that e. g. in case of a power failure and starting rain, the windows do not close, if no rain control exists. In case of starting rain, according to the quantity of rain and outside temperature a certain time may pass by, until a signal will be transmitted from a rain sensor equipment.

Further, for the electrical operated windows a closing time has to be calculated. Therefore no moisture-sensitive objects, which could be damaged by rain water, should be placed near the windows.

Applications on tilt windows

require the installation of scissor-type safety catches. They prevent damage caused by incorrect assembly and handling.

Please note: the scissor-type safety catches must be adapted to the opening stroke of the drive. This means that the opening width of the scissor-type safety catches must be larger than the drive stroke in order to prevent blocking.

Intended use

The drives are only suitable for the automatic opening and closing of louvre windows, as well as a smoke outlet (SM 2, only) and for ventilation, or for locking.

Any individual applications/misuse or modifications of the drive which are not in compliance with intended use are explicitly prohibited.

HAUTAU shall not be liable for any damage to personnel or material resulting from non-compliance with this provision.

The drives are suitable for ambient temperatures 0 ... 65° C.

Follow the technical specifications, particularly driving forces, the opening time/speed, the temperature resistance of cables and devices, and wind loads) as well as all applicable regulations.

Select the required mounting material in accordance with the structure and the respective load and use additional mounting material if necessary. Any included mounting material will only correspond to parts of the required material.

It would be beyond the scope of these safety instructions to list all the valid regulations and guidelines. Always make sure that your system corresponds to the valid regulations.

D



WARNUNG:

Wichtige Sicherheitsanweisungen! (Forts.)

Anleitung

Dies ist eine Anleitung für die fachgerechte Montage, Installation und angemessene Wartung durch den geschulten, sachkundigen und sicherheitsbewussten Elektroinstallateur und/oder Fachpersonal mit Kenntnissen der elektrischen Geräteinstallation. Lesen und beachten Sie die Angaben in dieser Anleitung und halten Sie die vorgegebene Reihenfolge ein.

Diese Anleitung ist für den späteren Gebrauch/Wartung aufzubewahren.

Ein zuverlässiger Betrieb und das Vermeiden von Schäden und Gefahren ist nur bei sorgfältiger Montage und Einstellung nach dieser Anleitung gegeben.

Bitte beachten Sie genau die Anschlussbelegung, die minimalen und maximalen Leistungsdaten und die Installationshinweise.

Wartungsarbeiten

Die Stromzufuhr zum Gerät muss unterbrochen werden, wenn Reinigungs- oder andere Wartungsarbeiten durchgeführt werden.

Die Fenster und Antriebe müssen regelmäßig auf Unversehrtheit überprüft werden. Bei Unwucht sowie Anzeichen von Verschleiß oder Beschädigungen z. B. an Kabeln, Splinten und dem gesamten Beschlag ist der Antrieb nicht mehr zu verwenden, falls Reparaturen oder Einstellungen erforderlich sind.

Die Geräte von Verunreinigungen befreien. Befestigungs- und Klemmschrauben auf festen Sitz prüfen. Die Geräte durch Probelauf testen. Das Getriebe des Antriebs ist wartungsfrei. Defekte Geräte dürfen nur in unserem Werk instand gesetzt werden. Es sind nur Original-Ersatzteile einzusetzen. Die Betriebsbereitschaft ist regelmäßig zu prüfen.

Ein Wartungsvertrag ist empfehlenswert. Schützen Sie alle Aggregate dauerhaft vor Wasser und Schmutz.

Leitungsverlegung und elektrischer Anschluss

nur durch zugelassene Elektrofirma. Netzzuleitungen 230 V AC separat bauseits absichern. Netzzuleitungen bis an die Netzklemme ummantelt lassen. Bei der Installation DIN- und VDE-Vorschriften beachten: VDE 0100 Errichten von Starkstromanlagen, bis 1000 V, VDE 0815 Installationskabel und -leitungen, VDE 0833 Gefahrenmeldeanlagen für Brand, Einbruch und Überfall.

GB



WARNING:

Important safety instructions! (cont'd)

Instructions

These instructions are for professional assembly, installation and appropriate maintenance by trained, qualified and safety-conscious electricians and/or skilled staff with knowledge of electrical equipment installation. Read and observe the information contained in these instructions and respect the order of procedure stated therein.

Please keep these instructions for future reference/maintenance.

Reliable operation and the prevention of damage and risks are only granted if the equipment is assembled carefully and the settings are carried out according to these instructions. Please observe the exact terminal assignment, the minimum and maximum power ratings and the installation instructions.

Maintenance works

The power supply to the device must be interrupted for the duration of any cleaning or other types of maintenance operations.

Windows and drives must be checked for physical integrity on a regular basis. The drive must no longer be used in case repairs or settings are needed if there is unbalance or signs of wear or damage to parts such as cables, split pins or the entire hardware fitting.

Free the equipment from any contamination. Check the tightness of fixing and clamping screws. Test the equipment by trial run. The gear system is maintenance free. Defective equipment must only be repaired in our factory. Only original spare parts are to be used. The readiness for operation has to be checked regularly. For this purpose a service contract is recommended. Provide all aggregates with durable protection against water and dirt!

Routing of cables

and electrical connections only to be done by a qualified electrician. Power supply leads 230 V AC to be fused separately by the customer. Keep power supply leads sheathed until the mains terminal. DIN and VDE regulations to be observed for the installation: VDE 0100 Setting up of high voltage installations up to 1000 V, VDE 0815 Installation cables and wires, VDE 0833 Alarm systems for fire, break-in and burglary.

D



WARNUNG:
Wichtige Sicherheitsanweisungen! (Forts.)

Kabeltypen

ggf. mit den örtlichen Abnahmebehörden, Energieversorgungsunternehmen, Brandschutzbehörden oder Berufsgenossenschaften festlegen.

Alle Niederspannungsleitungen (24 V DC) getrennt von Starkstromleitungen verlegen. Flexible Leitungen dürfen nicht eingeputzt werden. Frei hängende Leitungen mit Zugentlastung versehen. Die Leitungen müssen so verlegt sein, dass sie im Betrieb weder abgeschert, verdreht noch abgeknickt werden. Abzweigdo- sen müssen für Wartungsarbeiten zugänglich sein. Die Kabelarten, -längen und -querschnitte gemäß den technischen Angaben ausführen.

Die Sicherungen in den Steuerungen sind entsprechend der Stromaufnahme der angeschlossenen Antriebe zu dimensionieren (Anzahl der Antriebe multipliziert mit der max. Stromaufnahme eines Antriebs plus max. 20%).



Vor jeder Wartungsarbeit oder Veränderung des Aufbaus sind die Netzspannung und "Akkus" allpolig abzuklemmen. Gegen unbeabsichtigtes Wiedereinschalten ist die Anlage abzusichern.

Elektrische Steuerungen müssen stromlos sein, bevor Sie Teile entnehmen oder dazusetzen (Netzspannung und "Akkus" abklemmen).

Nach der Installation

und jeder Veränderung der Anlage alle Funktionen durch Probelauf überprüfen.



Beachten Sie bei der Montage und Bedienung: Die Fenster schließen automatisch.

Quetsch- und Scherstellen zwischen Fensterflügel und Rahmen, Lichtkuppeln und Aufsetzkranz müssen bis zu einer Höhe von 2,5 m durch Einrichtungen gesichert sein, die bei Berührung oder Unterbrechung durch eine Person die Bewegung zum Stillstand bringen.

GB



WARNING:
Important safety instructions! (cont'd)

Cable types

to be agreed with local inspection authorities, powerutilities, fire protection authority and the professional associations. All low voltage cables (24 V DC) to be installed separately from high voltage cables. Flexible cables must not be plastered in. Provide tension relief for freely suspended cables. The cables must be installed in such a way that they cannot be sheared off, twisted or bent off during operation. Junction boxes must be accessible for maintenance work. Adhere to the type of cables, cable lengths and cross-sections as stated in the technical information.

The fuses within the control units have to be dimensioned corresponding to the current consumption of the connected drives (number of drives multiplied by max. current consumption of one drive plus max. 20%).



Before maintenance work or structural alterations the supply voltage and the "batteries" are to be disconnected at all poles. The system must be protected against unintentional restarting.

Electrical controls must be voltage free before extension modules are taken off or added (disconnect mains voltage and "batteries").

After installation

and any changes to the system check all functions by trial run.



During assembly and operation, please observe: The windows may close automatically.

Potential crushing and cutting points between the casement and the window frame, dome lights and support frame must be secured up to a height of 2,5 m by safety equipment, which if touched or interrupted by a person will immediately stop the movement.

(D)



WARNUNG:

Wichtige Sicherheitsanweisungen! (Forts.)

Produkthaftungsvorschriften

Die Verklotzungs-Richtlinien für Verglasungstechnik sind einzuhalten.

Bei aggressiven Hölzern sind die Beschlag-ausfräsungen vor der Beschlagmontage zum Schutz der Beschläge mit einem Schutzlack zu behandeln. Für die ständige Funktionssicherheit des Beschlages ist folgendes zu beachten:

1. Fachgerechte Montage des Beschlages entsprechend dieser Anleitung.
2. Fachgerechte Montage der Elemente beim Fenstereinbau.
3. Beachtung der Wartungs- und Bedienungshinweise.
4. Benutzer-Information gut sichtbar am eingebauten Fensterelement anbringen sowie Wartungs- und Bedienungsanleitung an Benutzer aushändigen.
5. Der Gesamtbeschlag darf nur aus Original-HAUTAU-Systemteilen bestehen. Mitverwendung fremder Beschlagteile (z. B. Zentralverschluss, Griff) schließt jegliche Haftung für diese Bauteile aus.
6. Für Ausführung SKG siehe Dokument 201253.

Produkthaftung-Haftungsausschluss:

Der Beschlaghersteller haftet nicht für Funktionsstörungen oder Beschädigungen der Beschläge sowie der damit ausgestatteten Fenster oder Fenstertüren, wenn diese auf Mitverwendung fremder Beschlagteile, unzureichende Ausschreibung, Nichtbeachtung der Montagevorschriften oder Anwendungsdiagramme zurückzuführen sind.

Der Verarbeiter ist für die Einhaltung der in dieser Montageanleitung bzw. der in der Werkstattzeichnung angegebenen Funktionsmaße sowie für eine einwandfreie Beschlagmontage und sichere Befestigung aller Bauteile verantwortlich.

Schutzvermerk zur Beschränkung der Nutzung von Unterlagen nach ISO 16016.

© HAUTAU GmbH

Einbauerklärung

Die Geräte sind gemäß der europäischen Richtlinien geprüft und hergestellt. Eine entsprechende Einbauerklärung liegt vor (siehe www.HAUTAU.de).

(GB)



WARNING:

Important safety instructions! (cont'd)

Product liability instructions

The blocking guidelines for glazing techniques have to be adhered to.

In case of aggressive timber: to protect the fittings, the fitting cutouts are to be treated with a protective coating before the assembly.

The following points have to be observed for the continuous functional reliability of the hardware:

1. Professional installation of the hardware acc. to these mounting instructions.
2. Professional installation of the elements when the window is fitted.
3. Adherence to the maintenance and operating instructions.
4. Attach user information well visibly to the built-in window element, and hand over the maintenance / operating instructions to the user.
5. The hardware shall only consist of genuine HAUTAU system parts. Use of any other hardware parts (e.g. central lock, handle) will exclude any liability for these components.

Exclusion from product liability:

The manufacturer of the hardware shall not be liable for any malfunctions of or damage to the hardware as well as the windows or French doors fitted, if the malfunctions of the tilt and slide hardware can be traced back to the use of bought-in sash fasteners, insufficient invitation to tender, non-observation of the rebating instructions or application diagrams. The installing party shall be responsible for the adherence to these mounting instructions, respectively to the functional dimensions given in the workshop drawing as well as for a perfect installation of the hardware and safe attachment of all components.

Proprietary note for a limited use of these documents according to ISO 16016.

© HAUTAU GmbH

Declaration of incorporation


The equipment has been manufactured/tested acc. to European regulations. A corresponding declaration of incorporation has been submitted. (refer to www.HAUTAU.de)

AVERTISSEMENT : Importantes consignes de sécurité !

Il est indispensable pour la sécurité des personnes d'observer les consignes qui suivent. Un mauvais montage peut causer de graves blessures !

 **AVERTISSEMENT !**
Risque d'électrocution.

 **ATTENTION !**
Le non-respect de cette consigne entraîne la destruction du matériel.
Risque pour le matériel en cas de manipulation abusive.

 **AVERTISSEMENT !**
Risque pour les personnes pendant le fonctionnement de l'appareil. Risque de contusions par écrasement !

Entraînement EM 2: Avertissement 230 V AC!

Tension dangereuse. Danger de mort, risque de graves blessures, risque de dommages matériels considérables. Déconnecter l'entraînement de l'alimentation tension avec un interrupteur de catégorie de surtension III sur tous les pôles avant d'ouvrir l'entraînement, de le monter ou de modifier la pose. VDE 0100 pour 230 V le branchement au secteur à respecter.

 **Entraînement SM 2 : Avertissement!**
Ne jamais brancher les entraînements et les manoeuvres SM 2 au 230 V !
L'entraînement ne doit marcher que sur une très basse tension de sécurité (TBTS).
Danger de mort !

Avant le montage

tester la fenêtre et les éléments de sécurité. L'état impeccable et la facilité de manoeuvre de la fenêtre doivent être assurés.

Avant de poser l'entraînement, l'installateur doit vérifier si la plage de température indiquée correspond bien à celle de l'environnement.

Aucune autre personne ne doit se trouver à proximité de l'entraînement quand l'interrupteur contacteur type « homme-mort » est actionné.

Attention pendant le montage et la commande


la fenêtre se ferme automatiquement. Le moteur d'ouverture et de fermeture est automatiquement arrêté par les interrupteurs de fin de course.

Le réglage des paramètres n'est possible qu'avec l'outil ConfigTool (document séparé sur Internet). Consulter les caractéristiques techniques qui indiquent la force de pression exercée. La force de pression est suffisante pour écraser les doigts. Pendant le montage et la commande, ne jamais passer la main dans la feuillure de la fenêtre ni dans l'entraînement. Risque de contusions par écrasement!

WAARSCHUWING: Belangrijke veiligheidsinstructies!

Het is voor de persoonlijke veiligheid belangrijk om de volgende aanwijzingen op te volgen. Foutieve montage kan ernstig letsel veroorzaken

 **WAARSCHUWING!**
Gevaar voor personen door elektrische stroom.

 **ATTENTIE!**
Niet-inachtneming heeft schade tot gevolg. Gevaar voor materiaal door verkeerd gebruik.

 **WAARSCHUWING!**
Gevaar voor personen als gevolg van risico's door het gebruik van het apparaat. Kneuzing- en knelgevaar!

Aandrijving EM 2: Waarschuwing 230 V AC!

Gevaarlijke spanning. Kan ernstige of dodelijke verwondingen of aanzienlijke materiële schade veroorzaken. Koppel de aandrijving met een schakelaar van overspanningscategorie III alpolig van de verbreken, voordat u hem opent, monteert of de opbouw verandert. VDE 0100 voor 230 V netaansluiting in acht nemen.

 **Aandrijving SM 2: Waarschuwing!**
De SM 2 - aandrijvingen en bedieningspunten nooit op 230 V aansluiten
De aandrijving mag uitsluitend met veiligheid extra lage spanning (SELV) worden gebruikt. Levensgevaar!

Vóór de montage

Raam en veiligheidselementen testen. Er moet worden vastgesteld of het raam onbeschadigd is en licht loopt.

Voordat de aandrijving wordt ingebouwd, moet de installateur controleren of het geldende temperatuurbereik op de omgeving is afgestemd.

Als een dodemanschakelaar wordt gebruikt, mag zich verder niemand in de omgeving van de aandrijving bevinden.

Bij de montage en bediening in acht nemen

Het raam sluit automatisch. Bij het sluiten en openen stopt de aandrijving m.b.v. de eindschakelaar.

Het instellen van parameters is alleen mogelijk via het ConfigTool (separaat document op internet). De betreffende drukkracht vindt u in de technische gegevens. De drukkracht is echter in ieder geval voldoende om uw vingers ernstig te verwonden. Bij de montage en bediening niet in de raamsponning en in de lopende aandrijving grijpen Kneuzing- en knelgevaar!

Houd er rekening mee dat de ramen bijv. bij een stroomuitval of plotselinge regen niet dichtgaan, als er geen regensturing voorhanden is. Bij plotselinge regen kan er, afhankelijk van de

**AVERTISSEMENT :****Importantes consignes de sécurité ! (suite)**

Noter qu'en cas de coupure du courant, les fenêtres ne se ferment pas quand la pluie commence à tomber si elles ne sont pas munies d'un détecteur de pluie. Suivant l'importance de la pluie et suivant la température extérieure, il peut se passer un certain temps entre le moment où la pluie commence à tomber et celui où le détecteur de pluie transmet un signal. Par ailleurs, il faut calculer un temps de fermeture pour les fenêtres à manoeuvre électrique. Par conséquent, il est déconseillé de poser près des fenêtres des objets risquant d'être endommagés par la pluie ou supportant mal l'humidité.

Pour les applications sur des fenêtres basculantes, il faut prévoir un compas de sécurité antibasculement. Il protégera contre les dommages pouvant survenir en cas de montage incorrect ou de manipulation abusive.

Note : le compas de sécurité antibasculement doit être adapté à la course d'ouverture de l'entraînement. Autrement dit, la largeur d'ouverture du compas antibasculement doit être supérieure à la course de la motorisation afin d'éviter tout blocage.

Utilisation conforme à la destination

Les entraînements ne conviennent que pour l'ouverture et la fermeture automatiques des fenêtres à lamelles, à la fois pour le désenfumage (seulement SM 2) et la ventilation, ou pour le verrouillage.

Tous les cas d'application ne répondant pas à l'utilisation conforme à la destination de même que toute modification de la motorisation sont rigoureusement interdits. En cas de non respect de cette règle, HAUTAU décline toute responsabilité en cas de dommages corporels ou matériels.

Les entraînements peuvent être employés par température ambiante de 0 à 65 °C.

Respecter les coordonnées techniques (à savoir la largeur d'ouverture de la fenêtre, la durée et la vitesse de l'ouverture, la résistance à la température des câbles et des appareils, les charges dues au vent ainsi que toutes les dispositions en vigueur.

Le petit matériel de fixation requis doit être choisi en fonction de la nature de l'ouvrage et des sollicitations, il doit être complété si besoin. Le petit matériel de fixation éventuellement fourni ne répond que partiellement aux exigences.

La liste de toutes les dispositions et directives en vigueur dépasserait le cadre de la présente notice. Il vous revient de toujours contrôler si

**WAARSCHUWING:****Belangrijke veiligheidsinstructies! (vervolg)**

hoeveelheid en de buitentemperatuur een zekere tijd verstrijken, voordat een regensensor een signaal doorgeeft. Bovendien moet er voor de elektrisch te bedienen ramen een sluitijd ingecalculereerd worden. Het is dus raadzaam om geen vochtgevoelige voorwerpen die eventueel door regenwater beschadigd kunnen worden, in de buurt van de ramen neer te zetten.

Bij gebruik aan kiepramen

moet u vang-veiligheidsscharen inbouwen.

Deze scharen voorkomen schade die bij een onvakkundige montage en gebruik kunnen optreden. Denk a.u.b. aan het volgende: de vang-veiligheidsscharen moeten op de openingsslag van de aandrijving afgestemd zijn. Dit betekent dat de openingswijdte van de veiligheidsscharen groter dan de aandrijfslag moeten zijn, om een blokkade te vermijden.

Doelmatig gebruik

De aandrijvingen zijn alleen geschikt voor het automatisch openen en sluiten van jaloezieën, zowel voor rookafzuiging (alleen voor SM 2) als ventilatie, of voor vergrendeling.

Alle toepassingen of wijzigingen van de aandrijving die niet overeenkomen met de voorschriften zijn uitdrukkelijk verboden. Bij niet-inachtneming is HAUTAU op geen enkele wijze aansprakelijk voor persoonlijke of materiële schade.

De aandrijvingen kunnen bij een omgevings-temperatuur van 0 ... 65 °C ingezet worden.

De technische gegevens (vooral de aandrijfkrachten, de openingstijd/openingssnelheid, de temperatuurbestendigheid van kabels en apparaten en de windlasten) en de geldende bepalingen dienen in acht genomen te worden.

Pas het benodigde bevestigingsmateriaal aan het gebouw en de betreffende belasting aan en maak zonodig gebruik van extra materiaal. Het eventueel meegeleverde bevestigingsmateriaal voldoet slechts aan een deel van de vereisten.

Het zou in het kader van deze handleiding te ver voeren, als we alle geldende bepalingen en richtlijnen hier zouden noemen. Controleer steeds, of uw installatie aan de geldende plaatselijke bepalingen/normen voldoet.

F

 **AVERTISSEMENT :**
Importantes consignes de sécurité ! (suite)

votre installation est conforme aux dispositions en vigueur.

Notice

Ceci est une notice pour le montage, l'installation et la maintenance dans les règles de l'art par un électricien bien formé, compétent et conscient de la sécurité et/ou par un technicien possédant des connaissances sur l'installation des appareils électriques. Lire et respecter les indications mentionnées dans la présente notice, respecter l'ordre indiqué pour les opérations. **Conserver ces instructions pour une utilisation ultérieure et pour la maintenance.** Le fonctionnement impeccable excluant dommages et risques ne peut être assuré qu'après un montage et un réglage scrupuleux conformément à la présente notice. Respecter scrupuleusement l'occupation des bornes, les minima et les maxima, ainsi que les consignes d'installation.

Maintenance

L'alimentation électrique de l'appareil doit être coupée avant de procéder à des travaux de nettoyage et d'entretien.

Il doit être contrôlé à intervalles réguliers que les fenêtres et les entraînements présentent un état impeccable.

Débarrasser les appareils de toute saleté. Vérifier que les vis de fixation et de blocage sont bien serrées. Effectuer un essai pour tester les appareils. Le réducteur d'entraînement ne nécessite aucun entretien. Les appareils défectueux doivent être réparés dans notre usine uniquement. Seules, des pièces de rechange d'origine doivent être utilisées. Vérifier à intervalles réguliers que le système est opérationnel. Il est conseillé de prendre un contrat de maintenance. Protéger durablement tous les groupes contre l'eau et la saleté.

Pose des lignes et branchement électrique par une entreprise d'électricité agréée uniquement. Les lignes secteur 230 V c.a. doivent être protégées séparément ; à la charge du client. Les lignes électriques doivent être gainées jusqu'à la borne secteur.

Respecter les normes DIN et VDE pendant l'installation :

VDE 0100 Mise en place d'installations de forte intensité jusqu'à 1000 V, VDE 0815 Lignes électriques et câbles d'installation, VDE 0833

NL

 **WAARSCHUWING:**
Belangrijke veiligheidsinstructies! (vervolg)

Handleiding

Dit is een handleiding voor de vakkundige montage, installatie en het toepasselijk onderhoud door een geschoolde, vakkundige en veiligheidsbewuste elektro-instalateur en/of vakpersoneel dat over kennis van het installeren van elektrische apparaten beschikt. Lees de aanwijzingen in deze handleiding, neem deze in acht en houd u aan de voorgeschreven volgorde.

Deze handleiding moet voor een later gebruik/onderhoud bewaard worden. Het is uitsluitend mogelijk om dit product betrouwbaar te gebruiken en om schade en gevaren te vermijden, als de montage en instelling zorgvuldig volgens deze handleiding plaatsvindt. Neem de correcte aansluitingen, de minimale en maximale vermogensgegevens en de installatie-aanwijzingen zorgvuldig in acht.

Onderhoudswerkzaamheden

worden onderbroken als er reinigings- of andere onderhoudswerkzaamheden worden uitgevoerd.

Er moet regelmatig worden gecontroleerd of het raam en de aandrijvingen onbeschadigd zijn.

Het vuil van de apparaten verwijderen. Controleren of de bevestigings- en klemschroeven stevig vastzitten. De apparaten testen door een testloop uit te voeren. Het aandrijvingsstelsel is onderhoudsvrij. Defecte apparaten mogen uitsluitend in onze fabriek gerepareerd worden. Er mogen uitsluitend originele reserveonderdelen worden gebruikt. Er moet regelmatig gecontroleerd worden of de apparaten bedrijfsklaar zijn. Het is raadzaam om een onderhoudscontract af te sluiten. Bescherm alle aggregaten duurzaam tegen water en vuil.

Leggen van leidingen en elektrische aansluiting

uitsluitend door een erkend elektrobedrijf. Voedingsleidingen 230 V AC apart bouwzijdig beveiligen. Voedingsleidingen tot aan de netklem ommanteld laten. Bij de installatie de DINen de VDE voorschriften in acht nemen: VDE 0100 Oprichting van sterkstroominstallaties tot 1000 V, VDE 0815 Installatiekabels en -leidingen, VDE 0833 Gevaarmeldinstallaties voor brand, inbraak en overval.

**AVERTISSEMENT :****Importantes consignes de sécurité ! (suite)**

Installations de détection de dangers par incendie, effraction ou agression.

Spécifier le type de câbles

le cas échéant, à l'aide des services locaux de réception, entreprises d'approvisionnement en énergie, services de protection contre les incendies ou les caisses professionnelles de prévoyance. Poser toutes les lignes basse tension (24 V c.c.) séparément des lignes de forte intensité. Les lignes flexibles ne doivent pas être posées sous crépi. Les lignes électriques suspendues librement doivent être munies d'une décharge de traction. Les lignes électriques doivent être posées de manière à ce qu'elles ne puissent pas être cisailées, tordues ni pliées par le fonctionnement. Les boîtes de dérivation doivent être accessibles pour les interventions de maintenance. La longueur des câbles, leurs sections et leur type doivent être conformes aux informations techniques.

Les disjoncteurs dans les commandes doivent être choisis en fonction de l'intensité absorbée par les motorisations branchées (nombre des moteurs multiplié par l'intensité maximale absorbée d'une motorisation plus 20% maximum).

**Avant toute intervention de maintenance ou en cas de modification de la construction,**

il faut débrancher couper la tension secteur et les piles sur tous les pôles. L'installation doit être protégée contre toute remise en marche intempestive. Les commandes électriques doivent être neutralisées (hors tension) avant de sortir ou de rajouter des composants (déconnecter la tension secteur et les «batteries rechargeables»).

Après installation

et après chaque modification de l'installation, contrôler toutes les fonctions par un test.

**Attention pendant le montage et la commande: La fenêtre se ferme automatiquement.**

Les endroits présentant des risques de contusions ou de coupures entre le vantail de la fenêtre et le châssis dormant, les lanterneaux et la couronne doivent être protégés jusqu'à une hauteur de 2,5 m par des dispositifs capables de stopper encore le mouvement en cas de contact et d'interruption par une personne.

**WAARSCHUWING:****Belangrijke veiligheidsinstructies! (vervolg)****Kabeltypes**

evt. met de plaatselijke inspectiedienst, energiebedrijven, brandbeveiligingsdienst of de ARBO-diensten vastleggen. Alle laagspanningsleidingen (24 V DC) gescheiden van sterkstroomleidingen leggen. Flexibele leidingen mogen niet dichtgepleisterd worden. Vrij hangende leidingen van trekcontasting voorzien. De leidingen moeten zodanig gelegd worden dat ze tijdens de werking niet afgesneden, verdraaid of geknikt worden. Aftakdozen moeten i.v.m. onderhoudswerkzaamheden toegankelijk zijn. De soort, lengte en diameter van de leidingen moeten volgens de technische gegevens uitgevoerd worden. De zekeringen in de besturingen moeten overeenkomstig de stroomopname van de aangesloten aandrijvingen gekozen worden (aantal aandrijvingen vermenigvuldigd met de max. stroomopname van één aandrijving plus max. 20%).

**Voor alle onderhoudswerkzaamheden of wijzigingen van de opbouw**

moeten alle polen van de netspanning en van de "accu's" losgekoppeld worden. De installatie moet tegen onbedoeld opnieuw inschakelen beveiligd worden. Elektrische besturingen moeten stroomloos zijn, voordat u delen gaat verwijderen of aanbrengen (netspanning en "accu's" loskoppelen).

Na de installatie

en na elke wijziging van de installatie moeten alle functies d.m.v. een testloop gecontroleerd worden.

**Neem bij de montage en bediening het volgende in acht De ramen sluiten automatisch.**

De kneuzings- en knelpunten tussen de raamvleugels en kozijnen, lichtkoepels en de opstand moeten tot een hoogte van 2,5 m beveiligd zijn door voorzieningen die, als ze door een persoon aangeraakt of onderbroken worden, de beweging tot stilstand brengen.

AVERTISSEMENT : Importantes consignes de sécurité ! (suite)

Directives de responsabilité du fait des produits

Les directives de calage applicables aux techniques de vitrage doivent être respectées.

Dans le cas de bois agressifs, les feuillures fraisées doivent être traitées par un vernis protecteur pour protéger les ferrures avant le montage de ces dernières.

Règles à observer pour la fiabilité permanente du fonctionnement des ferrures :

1. Montage professionnel de la ferrure conformément aux présentes instructions.
2. Montage professionnel des éléments lors de la pose de la fenêtre.
3. Respect des instructions de maintenance et d'utilisation.
4. Apposer la note d'information pour l'utilisateur sur un élément de la fenêtre de manière bien visible, et remettre à l'utilisateur les instructions d'entretien et d'utilisation.
5. Les ferrures complètes doivent être constituées de pièces d'origine HAUTAU exclusivement. L'utilisation de toute autre pièce de ferrure (telle la poignée, la fermeture centrale) exclut toute responsabilité pour ces composants.
6. Pour le modèle SKG, consulter le document 201253.

Exclusion de la responsabilité du fait de produits défectueux

Le fabricant des ferrures décline toute responsabilité pour les dysfonctionnements ou les dommages des ferrures ainsi que des fenêtres ou portes-fenêtres qui en sont équipées si ces dysfonctionnements et dommages sont causés par l'utilisation de ferrures d'autres marques, un appel d'offres incomplet, le non-respect des instructions de montage ou des diagrammes d'application.

L'entreprise chargée de la pose est responsable du respect des présentes instructions et des cotes fonctionnelles indiquées dans les plans d'atelier ainsi que du montage impeccable des ferrures et de la fixation fiable de tous les composants.

Consigne de protection pour la restriction de l'utilisation des documents suivant ISO 16016.

© HAUTAU GmbH

Déclaration de pose

Les appareils ont été fabriqués et contrôlés conformément aux directives européennes. Le fabricant a déposé une déclaration de pose (voir www.HAUTAU.de).

WAARSCHUWING: Belangrijke veiligheidsinstructies! (vervolg)

Voorschriften voor de productaansprakelijkheid

De richtlijnen voor het aanbrengen van blokjes bij beglazingstechniek moeten in acht genomen worden.

Bij agressieve houtsoorten moeten de beslag-uitfrezingen met een beschermende laklaag behandeld worden, alvorens de beslagen aan te brengen. Voor een constant betrouwbare functie van het beslag moet u het volgende in acht nemen:

1. Vakkundige montage van het beslag volgens deze handleiding.
2. Vakkundige montage van de elementen bij de inbouw van ramen.
3. De onderhouds- en bedieningsinstructies in acht nemen.
4. De gebruikersinformatie goed zichtbaar aan het ingebouwde raamelement aanbrengen en de onderhouds- en bedieningshandleiding aan de gebruiker overhandigen.
5. Het complete beslag mag uitsluitend uit originele HAUTAU systeemdelen bestaan. Door het gebruik van andere beslagdelen (bijv. centrale sluiting, handgreep) is elke aansprakelijkheid voor deze delen uitgesloten.
6. Voor de uitvoering SKG zie document 201253.

Uitsluiting van de productaansprakelijkheid:

De beslagfabrikant is niet aansprakelijk voor functiestoringen of beschadigingen van de beslagen en evenmin van de ramen en raamdeuren die van deze beslagen voorzien zijn, indien deze het gevolg zijn van het gebruik van andere beslagdelen dan die van de firma HAUTAU, of van gebrekkige aanbesteding, het niet in acht nemen van de aanslagvoorschriften of de gebruiksdiagrammen. De verwerker is verantwoordelijk voor het in acht nemen van de in deze montagehandleiding resp. in de werkplaatstekening aangegeven functiematen en voor een optimale beslagmontage en een veilige bevestiging van alle onderdelen. Waarschuwingsoptmerking voor de beperking van het gebruik van documenten volgens ISO 16016.

© HAUTAU GmbH

Inbouwverklaring

De apparaten zijn volgens de Europese richtlijnen getest en gefabriceerd. Een desbetreffende inbouwverklaring is beschikbaar (zie www.HAUTAU.de).

Ⓓ Einsatzbereich

Der EM 2 (230 V AC) ist als Oberlichtantrieb in Verbindung mit verschiedenen Oberlichtbeschlägen oder als Lamellenantrieb im Wohn- und Industriebereich einsetzbar.

Der SM 2 (24 V DC) ist als Verriegelungsantrieb in Kombination mit HAUTAU-Antrieben und der Folgesteuerung-Tandemsteuerung FTA 3.1 im Wohnzimmer- und Industriebereich einsetzbar.

Andere Einsatzfälle, d.h. Einbau in anderen Anwendungsbereichen, sind nur nach Rücksprache mit der Firma HAUTAU möglich.

Die vorgesehene Einbaulage des Elektroantriebes (horizontal/vertikal) ist beliebig.

Es ist darauf zu achten, dass die Beschlagsteile so montiert werden, dass es zu keiner Kollision, Verklemmung und Anschlägen innerhalb des Beschlages kommt.

Ⓕ Domaine d'application

La motorisation EM 2 (230 V AC) est utilisable comme entraînement d'imposte avec différentes ferrures d'imposte ou comme motorisation de lames dans l'habitat ou dans des locaux industriels.

La motorisation SM 2 (24 V DC) est utilisable comme entraînement de verrouillage en combinaison avec des motorisations HAUTAU et la commande séquentielle tandem FTA 3.1 dans l'habitat ou des locaux industriels.

Tout autre cas d'application et pose dans d'autres domaines ne sont autorisés qu'après consultation de la société HAUTAU.

Le moteur électrique peut être posé horizontalement ou verticalement.

Il faut néanmoins veiller à ce que les ferrures ne puissent pas entrer en collision, ni se coincer ni heurter.

Ⓓ Einsatzbeispiele

Ⓖ Examples of application

Ⓕ Exemples d'application

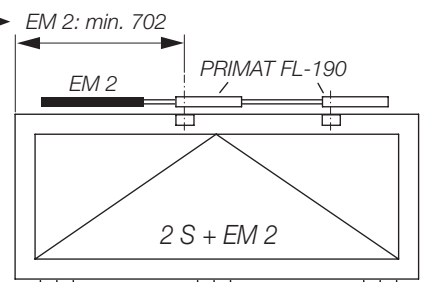
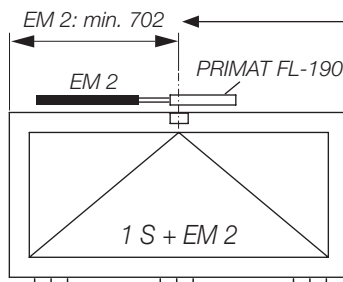
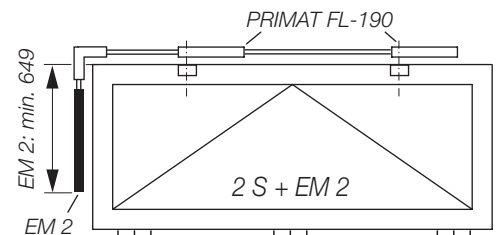
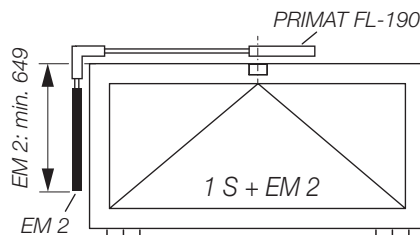
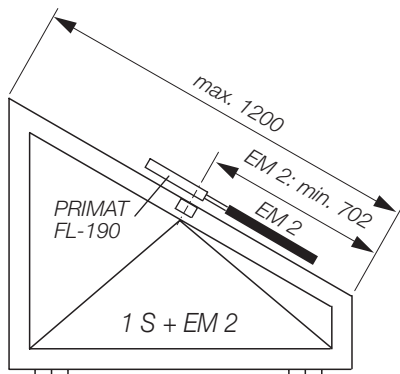
Ⓖ Toepassingsvoorbeelden

Ⓓ in Verbindung mit PRIMAT-FL 190 (nur EM 2) Ⓖ in connection with PRIMAT-FL 190 (EM 2, only)

Ⓕ avec PRIMAT-FL 190 (EM 2 uniquement) Ⓖ in combinatie met PRIMAT-FL 190 (EM 2 alleen)



- Ⓓ Flügelgewicht
- Ⓖ Sash weight
- Ⓕ Poids du vantail
- Ⓖ Vleugelgewicht



- Ⓓ **ACHTUNG:** dieses Maß unterscheidet sich von Montageanleitung PRIMAT-FL 190, Artikel-Code 184656.
- Ⓖ **ATTENTION:** this measure deviates from mounting instructions PRIMAT-FL 190, item code 184656.
- Ⓕ **ATTENTION:** cette cote diffère de celle indiquée dans la notice de montage PRIMAT-FL 190, code article 184656.
- Ⓖ **ATTENTIE:** deze afmeting verschilt van de montagehandleiding PRIMAT-FL 190, artikelcode 184656.

Ⓖ Range of application

The EM 2 (230 V AC) can be used as a fanlight drive in combination with various fanlight fittings or as a louvre drive in the residential or industrial sector.

The SM 2 (24 V DC) can be used as a locking drive in the residential and industrial sector when combined with HAUTAU drives and the FTA 3.1 tandem sequence control.

Other cases of application, that means installation in other ranges of application, are only possible after consulting HAUTAU.

Any intended situation of installation of the electric drive (horizontal/vertical) can be chosen.

Pay attention, that the fitting parts are to be mounted in such a way, that they do not collide, jam or block each other.

Ⓖ Toepassingsgebied

De EM 2 (230 V AC) kan als bovenlichtaandrijving in combinatie met diverse bovenlichtbeslagen en als lamellenaandrijving in woonhuizen en in de industrie worden gebruikt.

De SM 2 (24 V DC) is als vergrendelingsaandrijving in combinatie met de HAUTAU-aandrijving en de volgordebesturing-tandemuitvoering FTA 3.1, in woonhuizen en in de industrie inzetbaar.

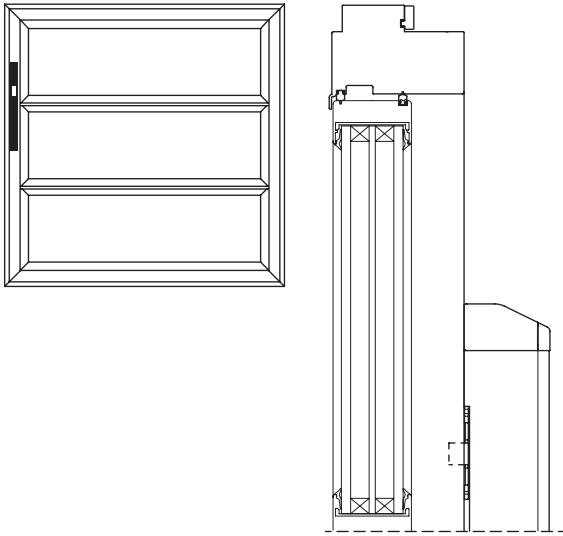
Andere toepassingen, d.w.z. inbouw in andere toepassingsgebieden, zijn uitsluitend na overleg met de firma HAUTAU mogelijk.

De voorziene inbouwpositie van de elektrische aandrijving (horizontaal/verticaal) is willekeurig.

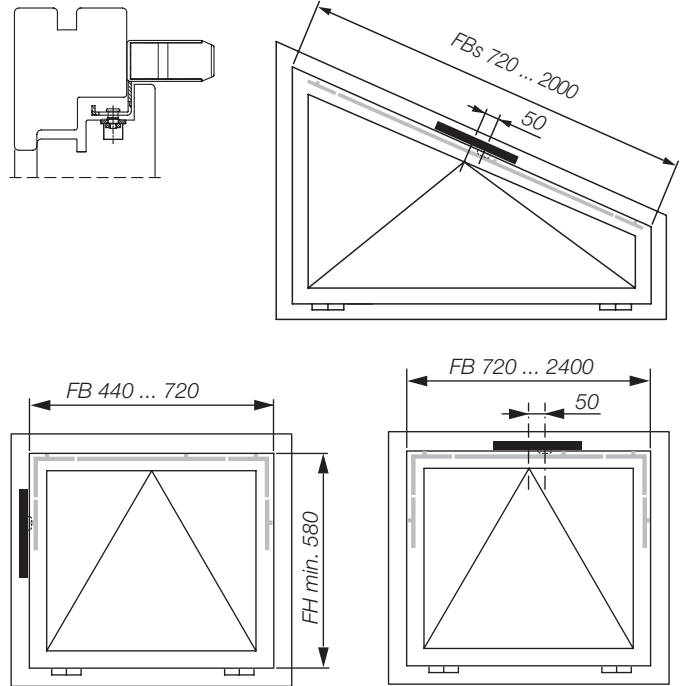
Er dient op gelet te worden dat de beslagdelen zodanig ingebouwd worden dat ze niet kunnen botsen, klem kunnen gaan zitten of binnenin tegen het beslag aan kunnen stoten.

(D) Einsatzbereich (Forts.) **(GB) Range of application (cont'd)**
(F) Domaine d'application (suite) **(NL) Toepassingsgebied (vervolg)**

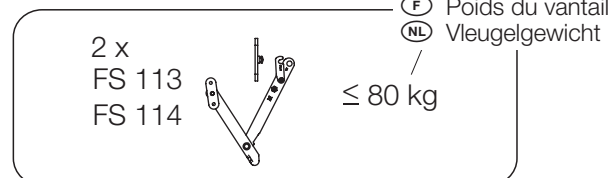
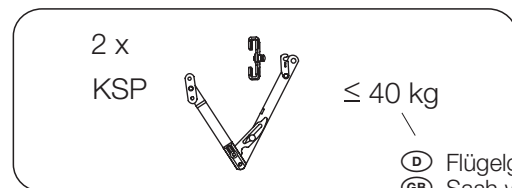
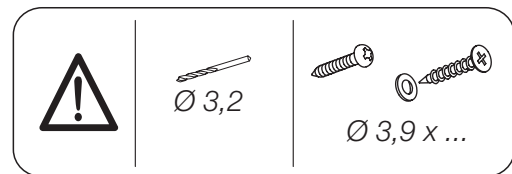
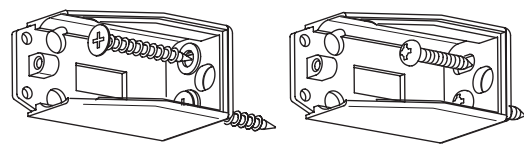
- (D) als Lamellenantrieb (nur EM 2)
- (GB) as a lamella drive (EM 2, only)
- (F) comme motorisation de lames (EM 2 uniquement)
- (NL) als lamellenaandrijving (EM 2 alleen)



- (D) als Verriegelungsantrieb (nur SM 2, in Kombination mit HAUTAU-Antrieben und der Folge-Tandemsteuerung FTA 3.1)
- (GB) as a locking drive (only SM 2 when combined with HAUTAU drives and the FTA 3.1 tandem sequence control)
- (F) comme motorisation de verrouillage (SM 2 uniquement, en combinaison avec des motorisations HAUTAU et la commande séquentielle tandem FTA 3.1)
- (NL) als vergrendelingsaandrijving (enkel SM 2, in combinatie met de HAUTAU-aandrijvingen en de volgordebesturing-tandemuitvoering FTA 3.1)

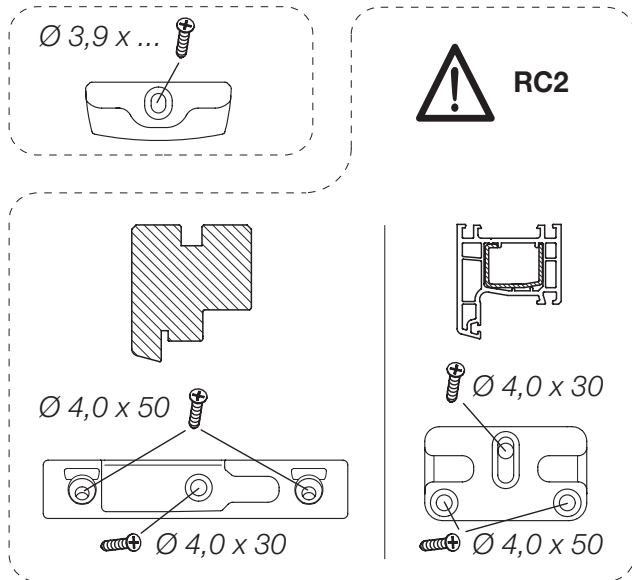


(D) Informationen bzgl. Befestigung **(GB) Information concerning fastening**
(F) Informations concernant la fixation **(NL) Informatie betr. bevestiging**



- (D) Flügelgewicht
- (GB) Sash weight
- (F) Poids du vantail
- (NL) Vleugelgewicht

- (D) nur bei Einsatz als Verriegelungsantrieb (nur SM 2)
- (GB) in case of operation as a locking drive, only (SM 2, only)
- (F) uniquement pour l'emploi comme motorisation de verrouillage (SM 2 uniquement)
- (NL) enkel bij gebruik als vergrendelingsaandrijving (alleen SM 2)



- Ⓓ Montage mit PRIMAT-FL 190 (nur EM 2) Ⓔ Mounting with PRIMAT- FL 190 (EM 2, only)
- Ⓕ Montage avec PRIMAT-FL 190 (EM 2 uniquement) Ⓖ Montage met PRIMAT-FL 190 (alleen EM 2)

- Ⓓ Bohrbild Ⓔ Hole pattern
- Ⓕ Schéma de perçage Ⓖ Boorschema

- Ⓓ Horizontale Einbaulage
- Ⓔ Horizontal situation of installation
- Ⓕ Pose horizontale
- Ⓖ Horizontal situation of installation

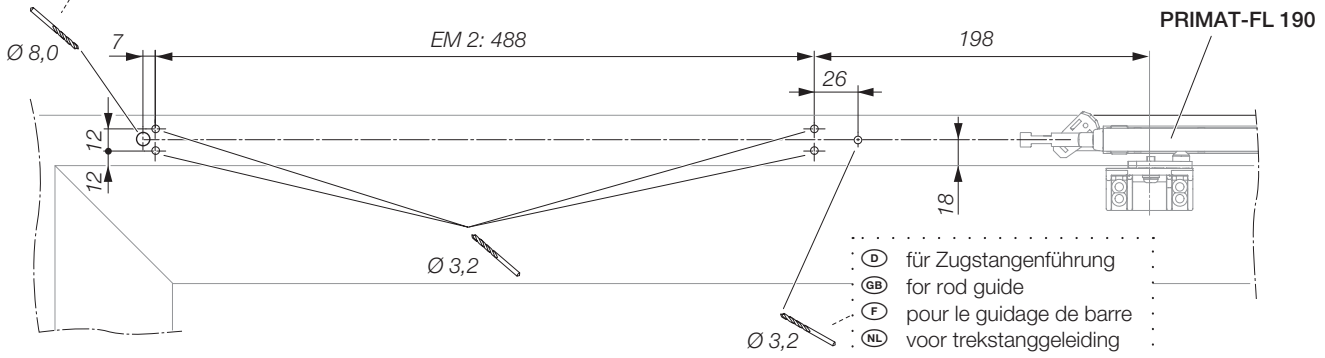
- Ⓓ für elektrischen Anschluss (bei verdeckter Kabeleinführung)
- Ⓔ for electrical connection (in case of concealed cable entry, only)
- Ⓕ pour branchement électrique (avec passe-câble masqué)
- Ⓖ voor elektrische aansluiting (bij verdeckte kabelinvoer)

HINWEIS:
Bei Kombination mit einem Zentralverschluss (ZV) muss der EM 2 seitlich montiert werden

NOTE:
In case of combination with a central locking (ZV), the EM 2 has to be mounted laterally.

REMARQUE :
En cas d'utilisation d'une fermeture centrale (ZV), le EM 2 doit être monté de côté !

AANWIJZING:
Bij een combinatie met een centrale sluiting (ZV) moet de EM 2 aan de zijkant gemonteerd worden

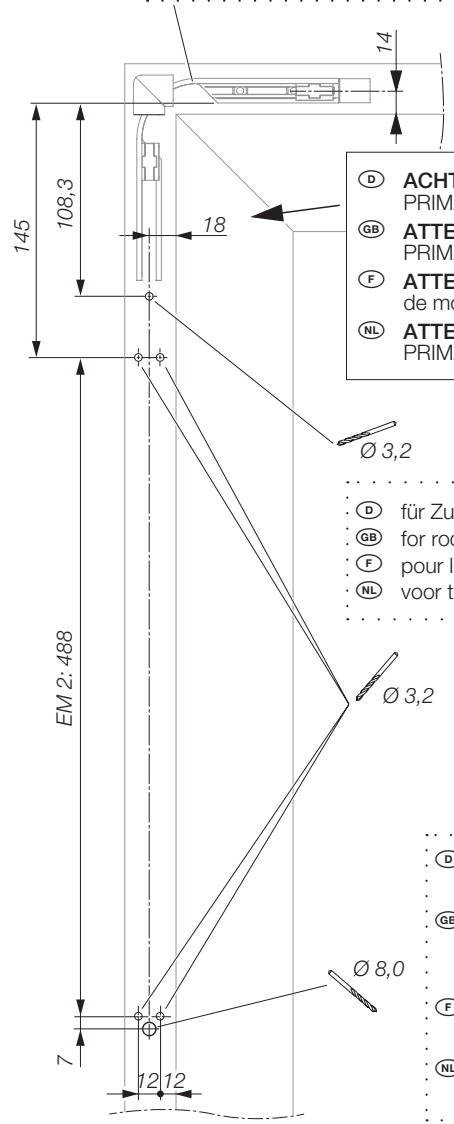


- Ⓓ für Zugstangenführung
- Ⓔ for rod guide
- Ⓕ pour le guidage de barre
- Ⓖ voor trekstangeleiding

- Ⓓ Vertikale Einbaulage
- Ⓔ Vertical situation of installation
- Ⓕ Pose verticale
- Ⓖ Verticale inbouwpositie

- Ⓓ Eckumlenkung PRIMAT-FL 190
- Ⓔ Renvoi d'angle PRIMAT-FL 190
- Ⓕ Corner PRIMAT-FL 190
- Ⓖ Hoekbocht PRIMAT-FL 190

- Ⓓ Bohrschablone „PRIMAT-FL 190“ verwendbar: oben 14 mm und seitlich 18 mm einstellen
- Ⓔ „PRIMAT-FL 190“ drilling jig can be used: adjust 14 mm top and 18 mm lateral
- Ⓕ Gabarit de perçage «PRIMAT-FL 190» utilisable : mesurer 14 mm en haute et 18 mm sur le côté
- Ⓖ Boorsjabloon „PRIMAT-FL 190“ kan gebruikt worden: boven 14 mm en zijdelings 18 mm instellen



Ⓓ **ACHTUNG:** dieses Maß unterscheidet sich von Montageanleitung PRIMAT-FL 190, Artikel-Code 184656.
 Ⓔ **ATTENTION:** this measure deviates from mounting instructions PRIMAT-FL 190, item code 184656.
 Ⓕ **ATTENTION :** cette cote diffère de celle indiquée dans la notice de montage PRIMAT-FL 190, code article 184656.
 Ⓖ **ATTENTIE:** deze afmeting verschilt van de montagehandleiding PRIMAT-FL 190, artikelcode 184656.

- Ⓓ für Zugstangenführung
- Ⓔ for rod guide
- Ⓕ pour le guidage de barre
- Ⓖ voor trekstangeleiding

- Ⓓ für elektrischen Anschluss (bei verdeckter Kabeleinführung)
- Ⓔ for electrical connection (in case of concealed cable entry, only)
- Ⓕ pour branchement électrique (avec passe-câble masqué)
- Ⓖ voor elektrische aansluiting (bij verdeckte kabelinvoer)

Ⓓ Montage mit PRIMAT-FL 190 (nur EM 2, Forts.)

(Abbildungen siehe nächste Seite)

- Der Elektroantrieb kann rechts oder links neben dem Oberlichtöffner montiert werden oder seitlich vom Flügel.
- Beide Abdeckkappen an den Seiten demontieren (1).
- Zugstangenführung ③ mit Unterlegscheibe ② montieren (2).
- Lage des Antriebs ① und des Oberlichtöffners auf dem Fensterrahmen festlegen.

bei horizontaler Einbaulage:

Den Antrieb befestigen. Die mitgelieferte Zugstange ④ mit dem Gewindeende in den Antrieb stecken und bis zum Anschlag in die Spindelmutter einschrauben (3). Zugstange eine Umdrehung zurückdrehen. Das Kupplungsende gemeinsam mit der Zugstange des Oberlichtöffners in die Kupplung ⑤ einhängen (4). Kupplung und beide Zugstangen wie gezeigt in die Endlage drehen.

bei vertikaler Einbaulage:

Schrauben und Unterlegscheiben für die Befestigung des Antriebs vorbereiten (1). Die mitgelieferte Zugstange ④ mit dem Gewindeende in den Antrieb stecken und bis zum Anschlag in die Spindelmutter einschrauben (2). Zugstange eine Umdrehung zurückdrehen. Das Kupplungsende in die Eckumlenkung des Oberlichtöffners einhängen (3). Schrauben für die Befestigung des Antriebs festziehen (4).

- Öffnung für Zugstange an der entsprechenden Abdeckkappe freimachen (5).
- Beide Abdeckkappen montieren (6).

Ⓕ Montage avec PRIMAT-FL 190 (EM 2 uniquement, suite)

(Images voir page suivante)

- L'entraînement électrique peut être monté à droite ou à gauche à côté du ferme-imposte ou à côté du vantail.
- Enlever les deux caches sur les côtés (1).
- Poser le guidage de barre ③ avec la rondelle ② (2).
- Déterminer la position de l'entraînement ① et du ferme-imposte sur le dormant de la fenêtre.

pour la pose horizontale :

Fixer l'entraînement. Enfoncer l'extrémité filetée de la barre fournie ④ dans l'entraînement avant de visser jusqu'en butée dans l'écrou de la tige (3). Redévisser la barre d'un tour. Accrocher l'extrémité avec la barre du ferme-imposte dans l'accouplement ⑤ (4). Tourner l'accouplement et les deux barres dans la position finale comme illustré.

pour la pose verticale :

Prévoir des vis et des rondelles pour fixer l'entraînement (1). Enfoncer l'extrémité filetée de la barre fournie ④ dans l'entraînement avant de visser jusqu'en butée dans l'écrou de la tige (2). Redévisser la barre d'un tour. Accrocher l'extrémité de l'accouplement dans le renvoi d'angle du ferme-imposte (3). Serrer fermement les vis fixant l'entraînement (4).

- Dégager l'ouverture pour la barre sur le cache correspondant (5).
- Monter les deux caches (6).

Ⓖ Mounting with PRIMAT-FL 190 (EM 2, only; cont'd)

(illustration refer to next page)

- The electric drive can be mounted right or left beside the roof light opener or laterally from the sash.
- Remove covers on both sides (1).
- Mount rod guide ③ with washer ② (2).
- Mark position of drive ① and roof light opener on the sash frame.

in case of horizontal situation of installation:

Fix the drive. Put the rod (included in the delivery) ④ with the threaded end into the drive and screw it into the spindle nut as far as it will go (3). Turn the rod one revolution back and put the coupling end into the coupling ⑤, together with the rod of the fanlight opener (4). Turn the coupling and both rods into final position, as shown.

in case of vertical situation of installation:

Prepare screws and washers for fastening of the drive (1). Put the rod ④ (included in the delivery) with the threaded end into the drive and screw it into the spindle nut as far as it will go (2). Turn the rod one revolution back. Put the coupling end into the corner of the fanlight opener (3). Turn in the screws to fasten the drive (4).

- Cut out opening for the rod at the corresponding cover (5).
- Mount both covers (6).

Ⓗ Montage met PRIMAT-FL 190 (alleen EM 2, vervolg)

(Afbeeldingen: zie volgende pagina)

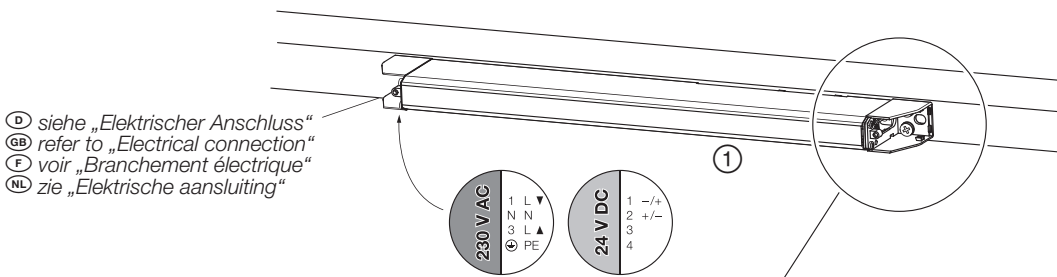
- De elektrische aandrijving kan rechts of links naast de bovenlichtopener gemonteerd worden of zijdelings naast de vleugel.
- Beide afdekkappen aan de zijken demonteren (1).
- Trekstanggeleiding ③ met onderlegschiifje 2 monteren (2).
- Positie van de aandrijving ① en van de bovenlichtopener op het kozijn vastleggen. bij een horizontale inbouwpositie: De aandrijving bevestigen. De meegeleverde trekstang ④ met het schroefdraaduiteinde in de aandrijving steken en tot aan de aanslag in de spilmoer schroeven (3). Trekstang één slag terugdraaien. Het koppelingsuiteinde samen met de trekstang van de bovenlichtopener in de koppeling ⑤ inhaken (4). Koppeling en beide trekstangen zoals afgebeeld naar de eindpositie draaien.

bij een verticale inbouwpositie:

Schroeven en onderlegschiifjes voor de bevestiging van de aandrijving voorbereiden (1). De meegeleverde trekstang ④ met het schroefdraaduiteinde in de aandrijving steken en tot aan de aanslag in de spilmoer schroeven (2). Trekstang één slag terugdraaien. Het koppelingsuiteinde in de hoekbocht van de bovenlichtopener inhaken (3). Schroeven voor de bevestiging van de aandrijving vastdraaien (4).

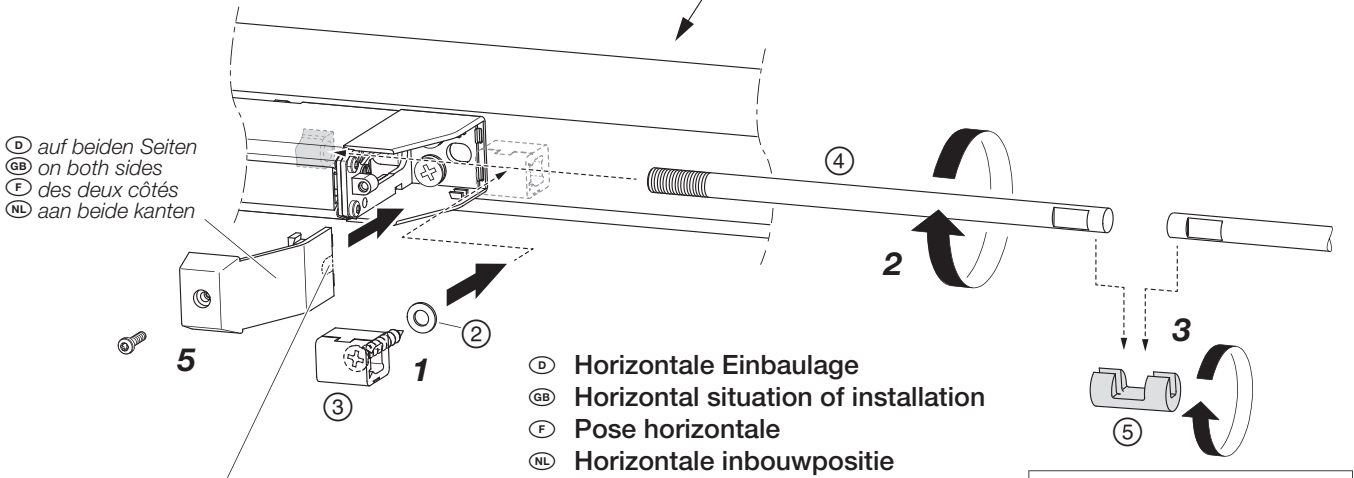
- De opening voor de trekstang aan de betreffende afdekkap vrijmaken (5).
- Beide afdekkappen monteren (6).

- Ⓓ Montage mit PRIMAT-FL 190 (nur EM 2, Forts.)
- ⒼⒸ Mounting with PRIMAT- FL 190 (EM 2, only; cont'd)
- Ⓕ Montage avec PRIMAT-FL 190 (EM 2 uniquement, suite)
- ⒸⒶ Montage met PRIMAT-FL 190 (alleen EM 2, vervolg)



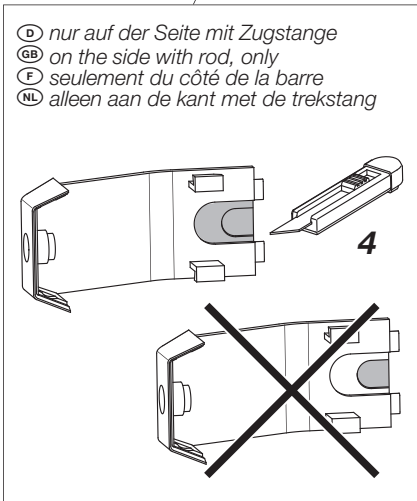
Ⓓ siehe „Elektrischer Anschluss“
 ⒼⒸ refer to „Electrical connection“
 Ⓕ voir „Branchement électrique“
 ⒸⒶ zie „Elektrische aansluiting“

Ⓓ Aufkleber 230 V AC oder 24 V DC
 ⒼⒸ Label 230 V AC or 24 V DC
 Ⓕ 230 V AC ou 24 V DC
 ⒸⒶ Sticker 230 V AC of 24 V DC



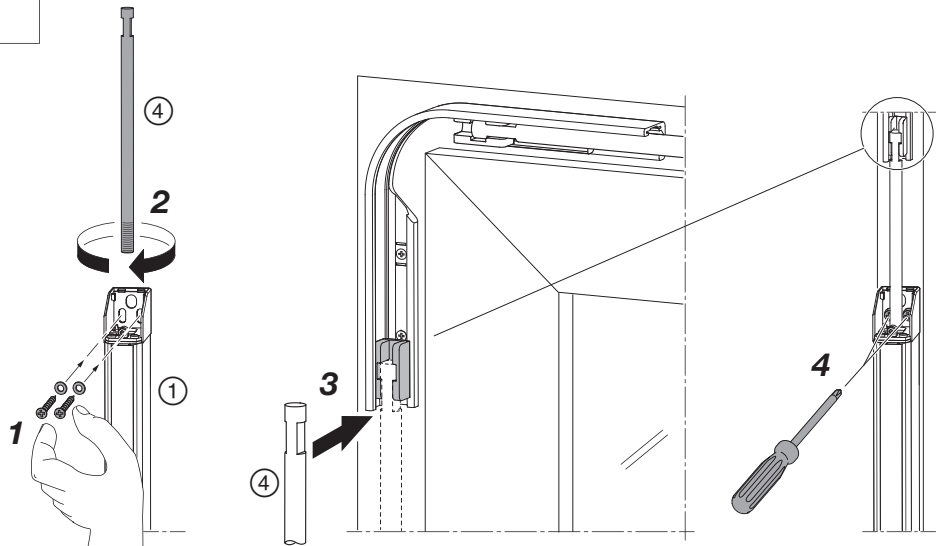
Ⓓ auf beiden Seiten
 ⒼⒸ on both sides
 Ⓕ des deux côtés
 ⒸⒶ aan beide kanten

Ⓓ Horizontale Einbaulage
 ⒼⒸ Horizontal situation of installation
 Ⓕ Pose horizontale
 ⒸⒶ Horizontale inbouwpositie



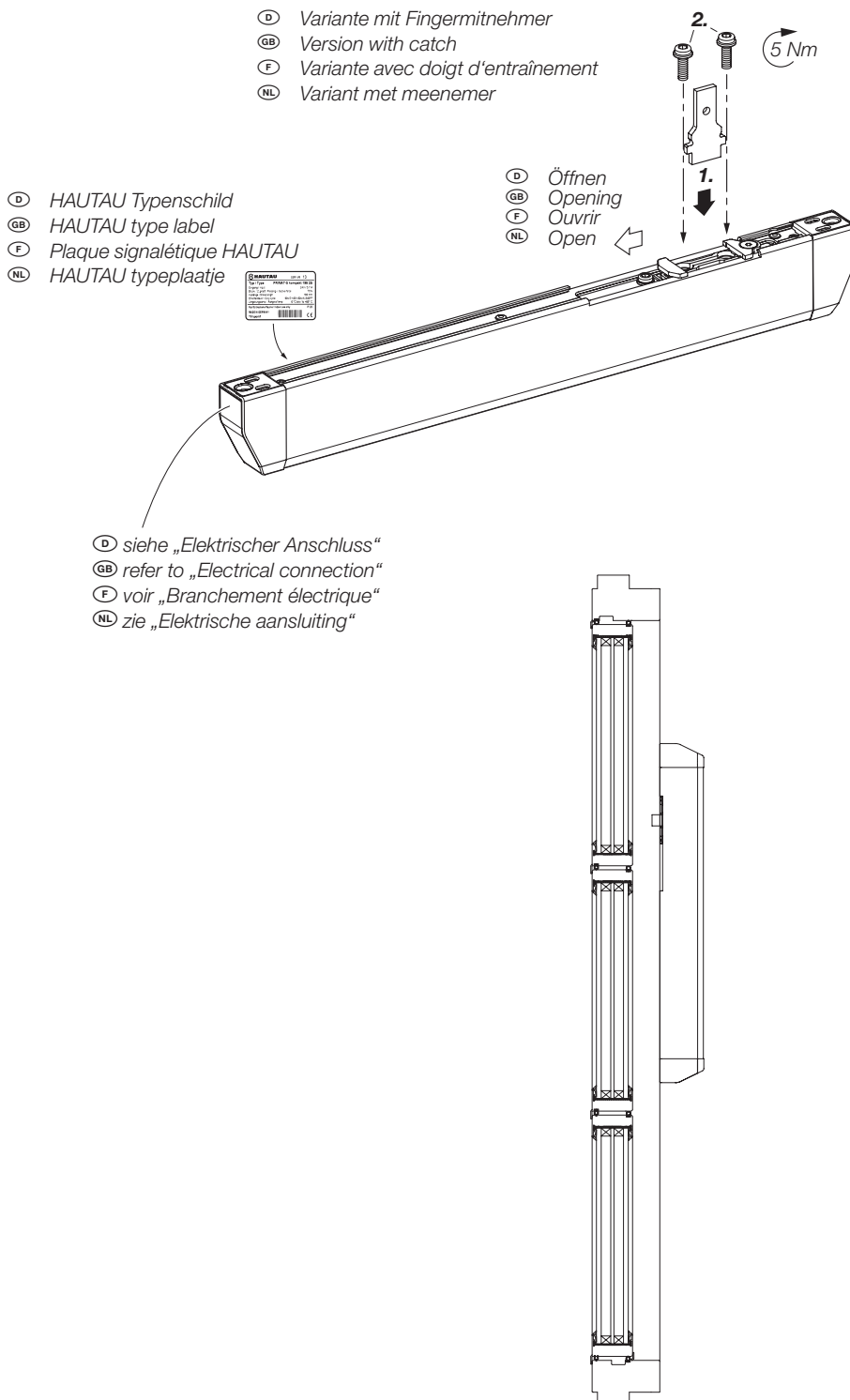
Ⓓ nur auf der Seite mit Zugstange
 ⒼⒸ on the side with rod, only
 Ⓕ seulement du côté de la barre
 ⒸⒶ alleen aan de kant met de trekstang

Ⓓ Vertikale Einbaulage
 ⒼⒸ Vertical situation of installation
 Ⓕ Pose verticale
 ⒸⒶ Verticale inbouwpositie



- Ⓓ **Montage als Lamellenantrieb (nur EM 2)**
- ⒼⒷ **Mounting as a lamella drive (EM 2, only)**
- Ⓕ **Montage comme motorisation des lames (EM 2 uniquement)**
- ⒼⓃ **Montage als lamellenaandrijving (alleen EM 2)**

- Ⓓ Hierbei handelt es sich lediglich um ein Anwendungsbeispiel. Weiterhin gibt es systemabhängige Lösungen.
- ⒼⒷ Il s'agit ici simplement d'un exemple d'application. Il existe aussi des solutions en fonction du système.
- Ⓕ This is an application example, only. Furthermore there are solutions depending on the system.
- ⒼⓃ Dit is enkel een toepassingsvoorbeeld. Verder zijn er nog systeemafhankelijke oplossingen.



Ⓓ Montage als Verriegelungsantrieb (nur SM 2) † Mounting as a locking drive (SM 2, only)

Ⓕ Montage comme motorisation de verrouillage (SM 2 uniquement)

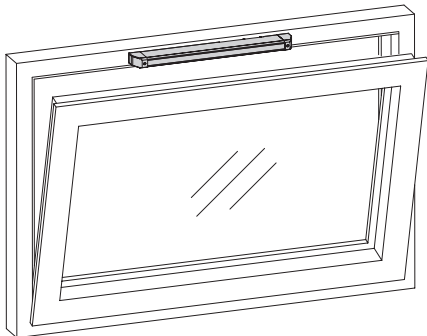
Ⓖ Montage als vergrendelingsaandrijving (alleen SM 2)

Ⓓ Beispiel: horizontale Einbaulage

Ⓖ Example: horizontal situation of installation

Ⓕ Exemple : Pose horizontale

Ⓖ Voorbeeld: horizontale inbouwpositie



Ⓓ **HINWEIS:** Bevor der Antrieb mit dem Zentralverschluss (ZV) gekuppelt wird, muss die Mittsverriegelung aufgehoben sein.

Ⓖ **NOTE:** Before coupling the drive with the central locking (ZV), the middle locking has to be unlocked.

Ⓕ **REMARQUE :** Avant d'associer l'entraînement à la fermeture centrale (ZV), il faut inhiber le verrouillage médian.

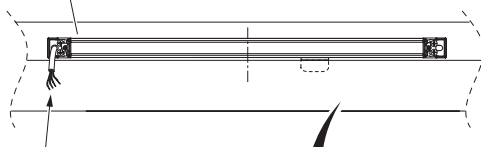
Ⓖ **AANWIJZING:** Voordat de aandrijving aan de centrale sluiting (ZV) gekoppeld wordt, moet de middenvergrendeling ontgrendeld worden.

Ⓓ HAUTAU Typenschild

Ⓖ HAUTAU type label

Ⓕ Plaque signalétique HAUTAU

Ⓖ HAUTAU typeplaatje



5 Nm

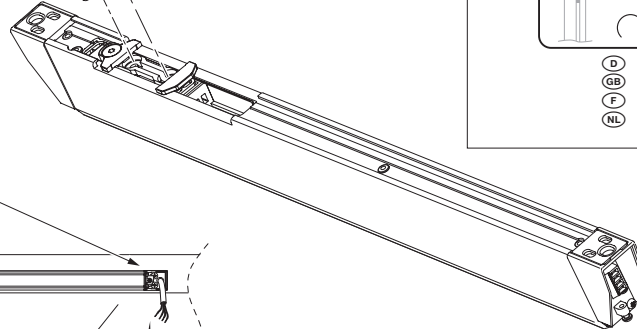
M5 x 18

Ⓓ siehe „Elektrischer Anschluss“

Ⓖ refer to „Electrical connection“

Ⓕ voir „Branchement électrique“

Ⓖ zie „Elektrische aansluiting“



Ⓓ HAUTAU Typenschild

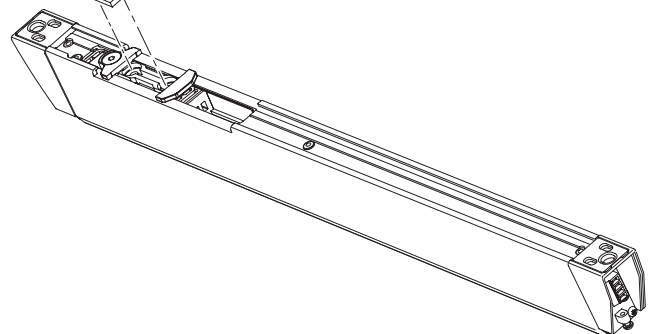
Ⓖ HAUTAU type label

Ⓕ Plaque signalétique HAUTAU

Ⓖ HAUTAU typeplaatje

5 Nm

M5 x 18

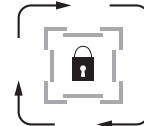


Ⓓ Alle in diesem Abschnitt angegebenen Maße beziehen sich auf im Uhrzeigersinn schließende Zentralverschlüsse an einwärts öffnenden Fenstern.

Ⓖ All of the dimensions within this section are related to clockwise closing central lockings at open-in windows.

Ⓕ Toutes les cotes indiquées dans ce chapitre se rapportent à des fermetures centrales fermant dans le sens des aiguilles d'une montre sur des fenêtres ouvrant dans la pièce.

Ⓖ Alle in dit hoofdstuk aangegeven afmetingen hebben betrekking op met de klok mee sluitende centrale sluitingen aan naar binnen toe openende ramen.



Ⓓ Ansicht von innen

Ⓖ View from inside

Ⓕ Vue de l'intérieur

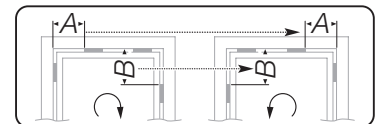
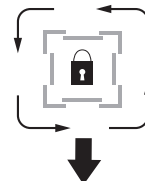
Ⓖ Aanzicht van binnenkant

Ⓓ Bei entgegen dem Uhrzeigersinn schließenden Zentralverschlüssen müssen die Positionen der betreffenden Maße seitlich gespiegelt werden:

Ⓖ In case of counterclockwise closing central lockings the positions of the concerning dimensions have to be mirrored to the side:

Ⓕ Avec des fermetures centrales fermant dans le sens horaire inverse, les positions des cotes concernées doivent être symétriques latéralement :

Ⓖ Bij tegen de klok in sluitende centrale sluitingen moeten de posities van de betreffende afmetingen zijdelings gespiegeld worden:



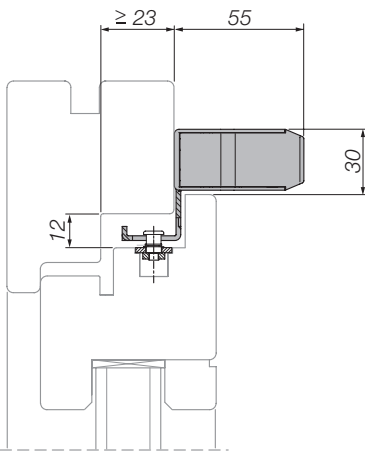
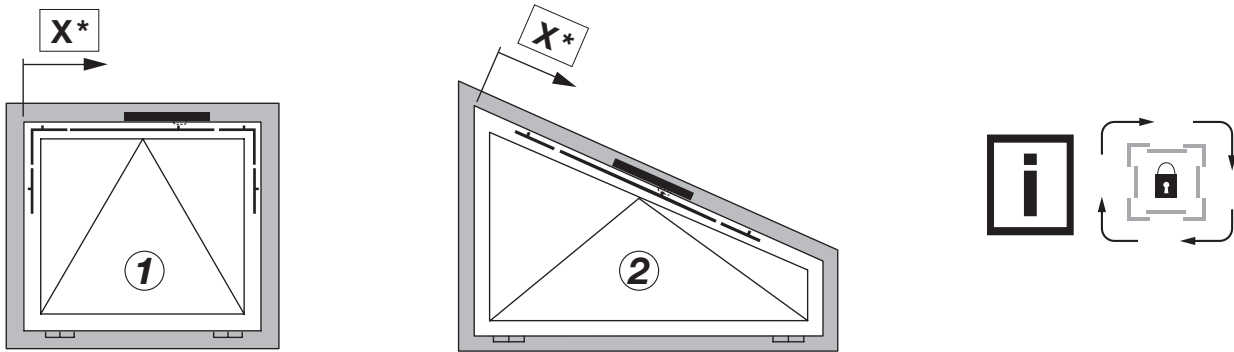
Ⓓ Ansicht von innen

Ⓖ View from inside

Ⓕ Vue de l'intérieur

Ⓖ Aanzicht van binnenkant

- Ⓓ Montage als Verriegelungsantrieb (nur SM 2, Forts.)
- ⒼⒸ Mounting as a locking drive (SM 2, only; cont'd)
- Ⓕ Montage comme motorisation de verrouillage (SM 2 uniquement, suite)
- ⒼⒼ Montage als vergrendelingsaandrijving (alleen SM 2, vervolg)



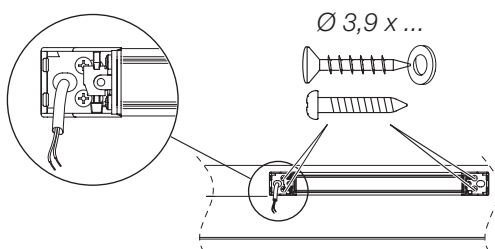
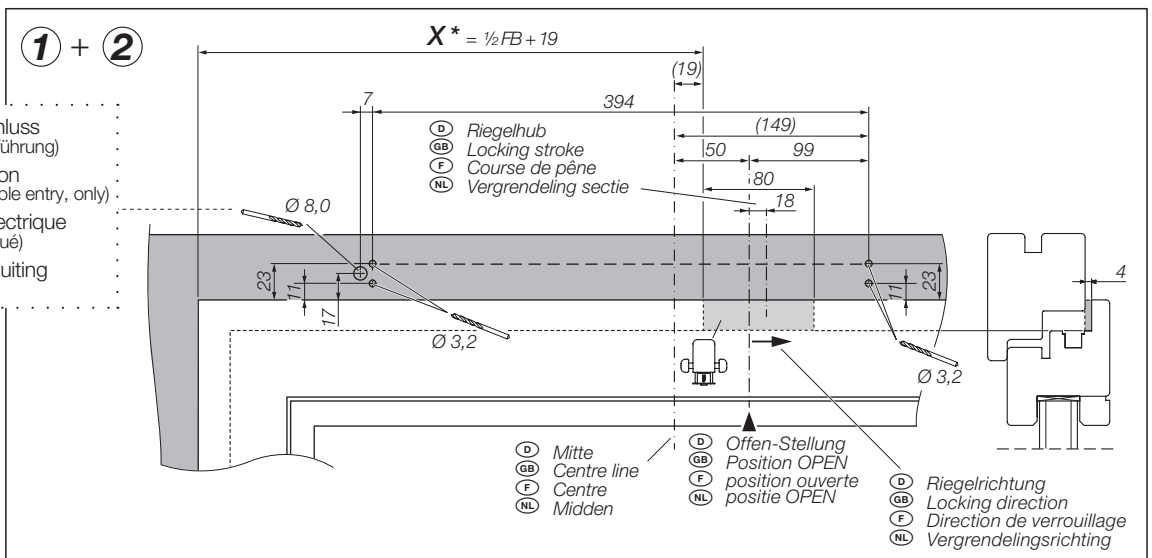
 = **HAUTAU**

- Ⓓ bei HAUTAU-Beschlägen gelten die mit * gekennzeichneten Maße
- ⒼⒸ in case of HAUTAU fittings the dimensions marked with * are valid
- Ⓕ pour HAUTAU ferrures appliquer dimensions marqués avec *
- ⒼⒼ bij HAUTAU beslag gelden afmetingen gemarkeerd met *

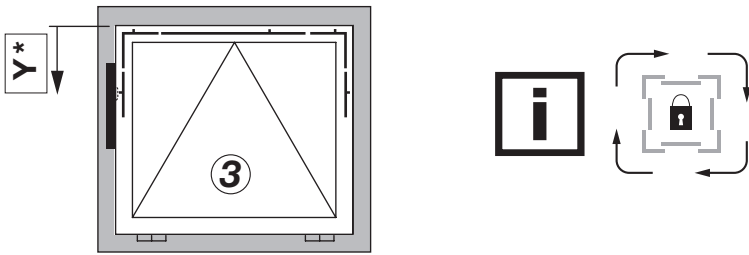
 ≠ **HAUTAU**

- Ⓓ bei Beschlägen, die nicht von HAUTAU sind, müssen die mit * gekennzeichneten Maße noch ermittelt werden
- ⒼⒸ for fittings which are not from HAUTAU, the dimensions marked with * have to be determined
- Ⓕ avec ferrures qui ne sont pas HAUTAU, les dimensions marquées d'un * doivent être déterminées
- ⒼⒼ met beslag die niet HAUTAU, de afmetingen gemarkeerd met een * moeten worden bepaald

- Ⓓ für elektrischen Anschluss (bei verdeckter Kabeleinführung)
- ⒼⒸ for electrical connection (in case of concealed cable entry, only)
- Ⓕ pour branchement électrique (avec passe-câble masqué)
- ⒼⒼ voor elektrische aansluiting (bij verdeckte kabelinvoer)



- Ⓓ Montage als Verriegelungsantrieb (nur SM 2, Forts.)
- ⒼⒸ Mounting as a locking drive (SM 2, only; cont'd)
- Ⓕ Montage comme motorisation de verrouillage (SM 2 uniquement, suite)
- ⒸⒹ Montage als vergrendelingsaandrijving (alleen SM 2, vervolg)

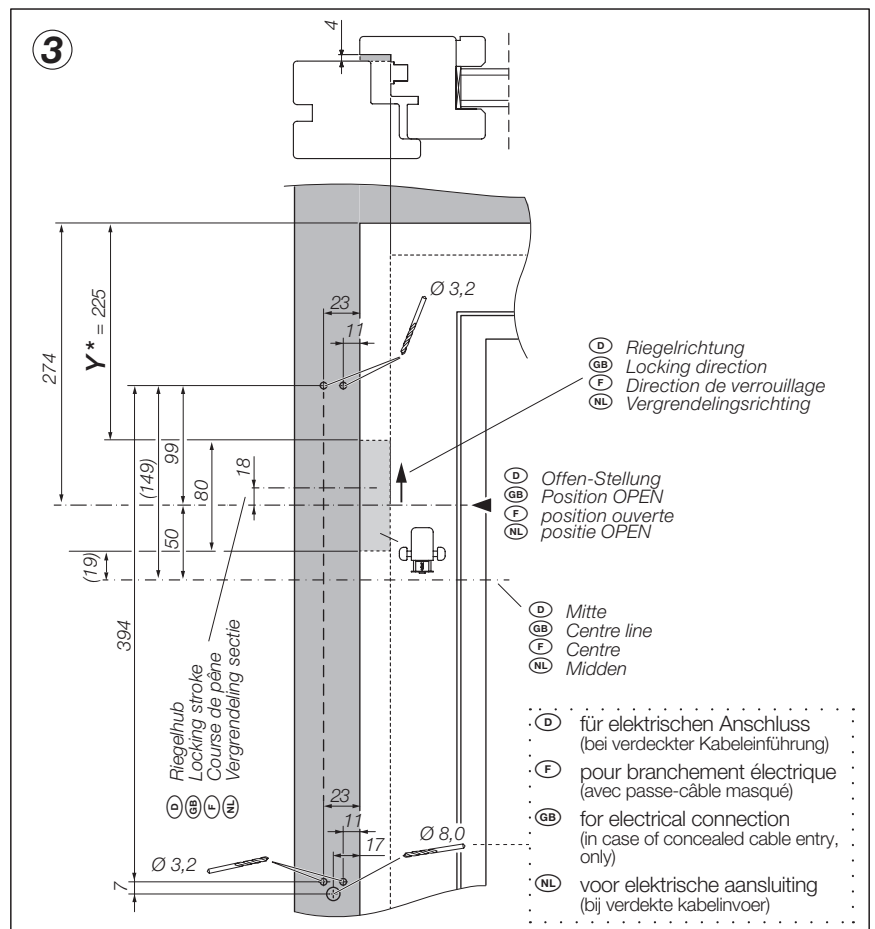
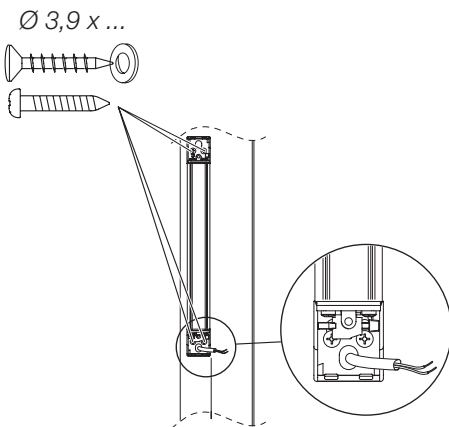
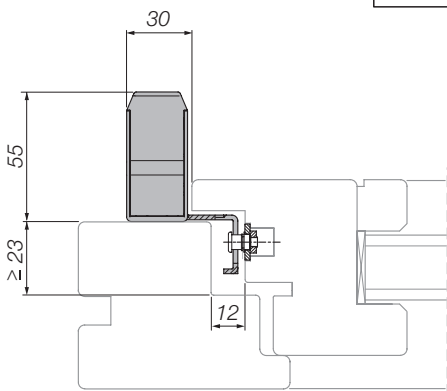


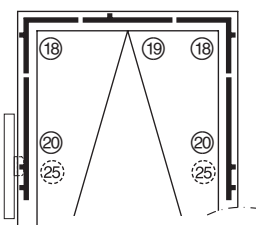
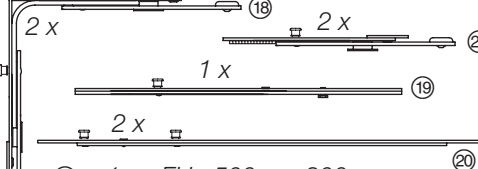


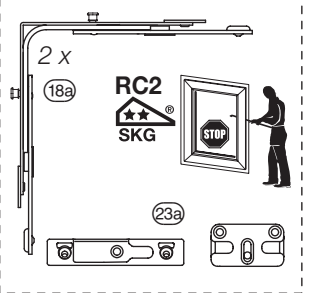
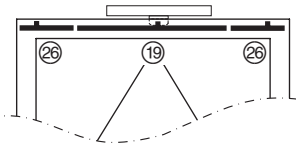
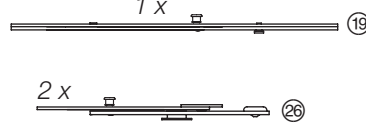


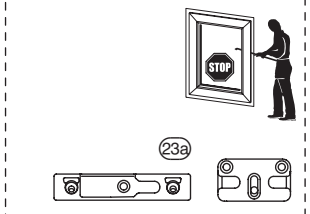
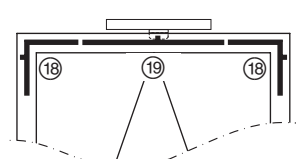
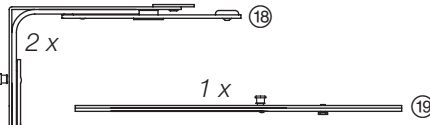


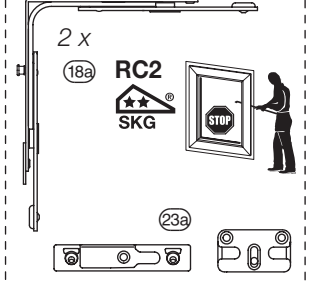
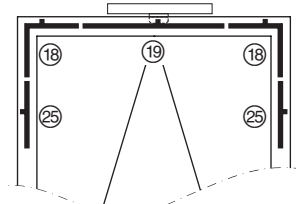
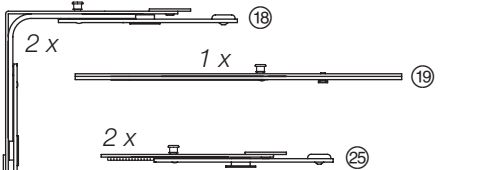


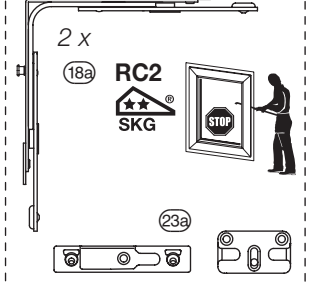
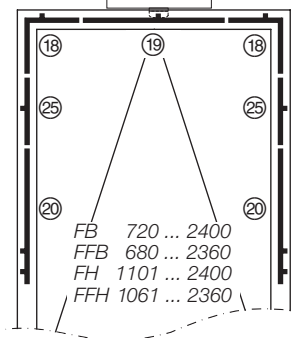
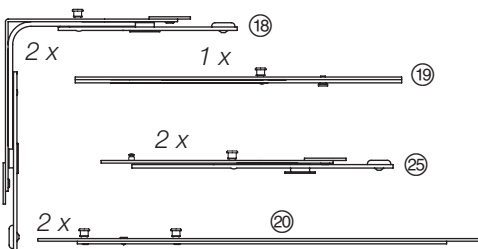


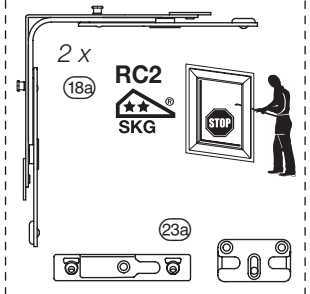
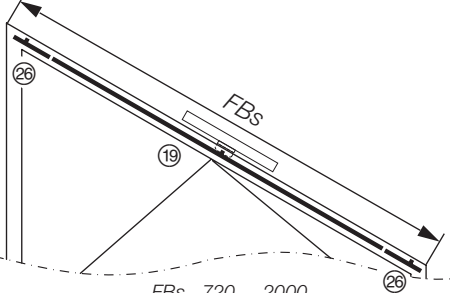
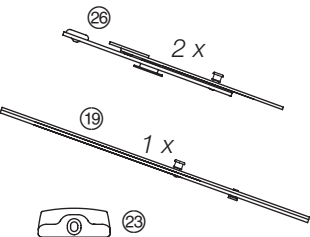


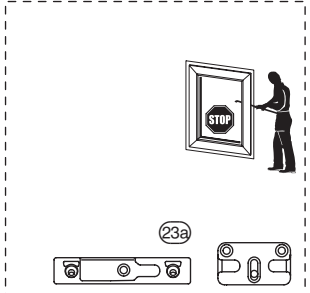
 = **HAUTAU**

- Ⓓ bei HAUTAU-Beschlägen gelten die mit * gekennzeichneten Maße
- ⒼⒸ in case of HAUTAU fittings the dimensions marked with * are valid
- Ⓕ pour HAUTAU ferrures appliquer dimensions marqués avec *
- ⒸⒹ bij HAUTAU beslag gelden afmetingen gemarkeerd met *

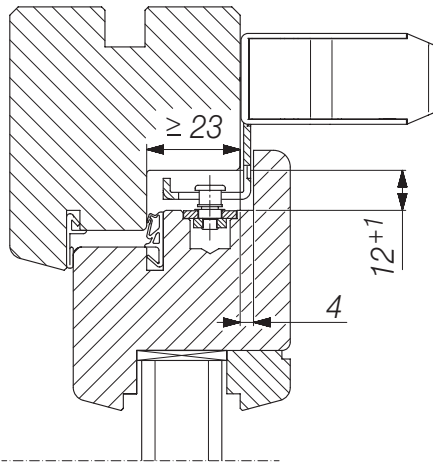
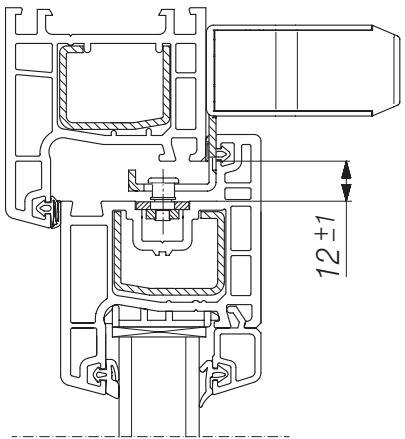
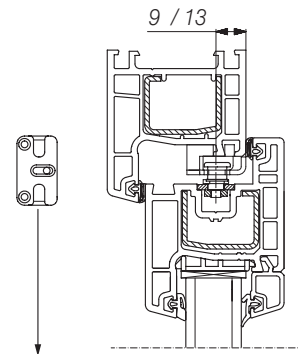
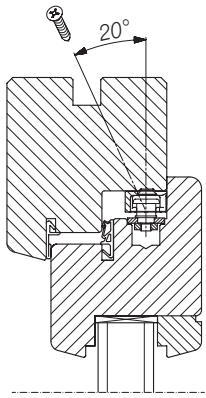
 ≠ **HAUTAU**

- Ⓓ bei Beschlägen, die nicht von HAUTAU sind, müssen die mit * gekennzeichneten Maße noch ermittelt werden
- ⒼⒸ for fittings which are not from HAUTAU, the dimensions marked with * have to be determined
- Ⓕ avec ferrures qui ne sont pas HAUTAU, les dimensions marquées d'un * doivent être déterminées
- ⒸⒹ met beslag die niet HAUTAU, de afmetingen gemarkeerd met een * moeten worden bepaald



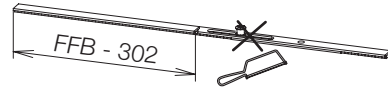
 <p>FB 440 ... 1200 FFB 400 ... 1160 FH 500 ... 2400 FFH 460 ... 2360</p>	 <p>25 1. - FH 500 ... 800 20 2. - FH 801 ... 1100 20 3. - FH 1101 ... 1500 20 4. - FH 1501 ... 1900 20 5. - FH 1901 ... 2400</p> 	 
 <p>FB 720 ... 2400 FFB 680 ... 2360 FH 300 ... 500 FFH 260 ... 460</p>	 	 
 <p>FB 720 ... 2400 FFB 680 ... 2360 FH 501 ... 700 FFH 461 ... 660</p>	 	 
 <p>FB 720 ... 2400 FFB 680 ... 2360 FH 701 ... 1100 FFH 661 ... 1060</p>	 	 
 <p>FB 720 ... 2400 FFB 680 ... 2360 FH 1101 ... 2400 FFH 1061 ... 2360</p>	 <p>20 3. - FH 1101 ... 1500 20 4. - FH 1501 ... 1900 20 5. - FH 1901 ... 2400</p> 	 
 <p>FBs 720 ... 2000 FFBs 680 ... 1960</p>	 	 

- Ⓓ Montage als Verriegelungsantrieb (nur SM 2, Forts.)
- ⒼⒸ Mounting as a locking drive (SM 2, only; cont'd)
- Ⓕ Montage comme motorisation de verrouillage (SM 2 uniquement, suite)
- ⒸⒹ Montage als vergrendelingsaandrijving (alleen SM 2, vervolg)

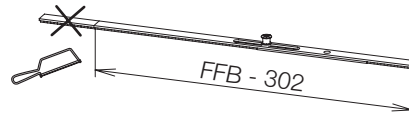


 = HAUTAU

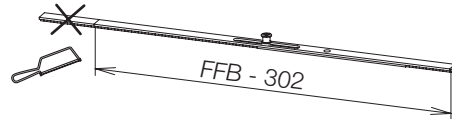
FB 440 ... 620
(FFB 400 ... 580)



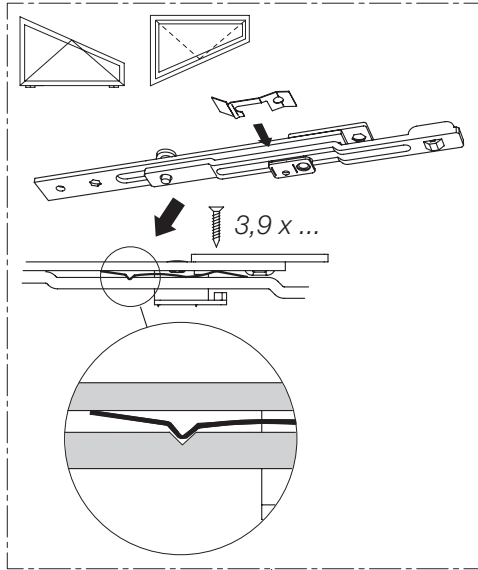
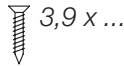
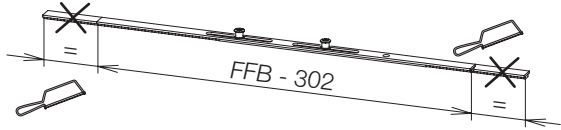
FB 621 ... 720
(FFB 581 ... 680)



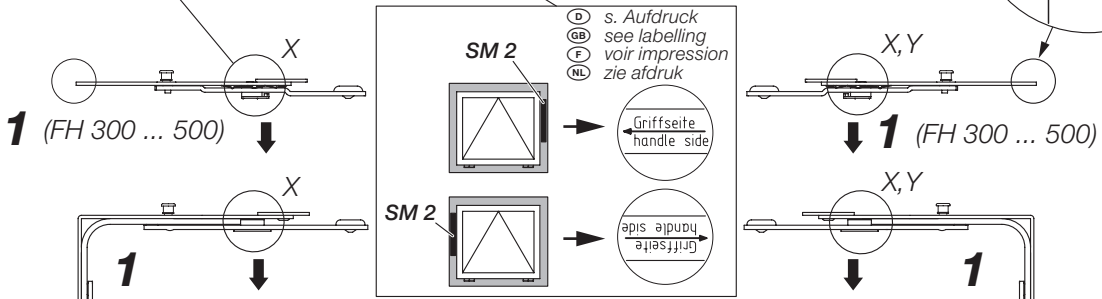
FB 721 ... 1200
(FFB 681 ... 1160)



FB 1201 ... 2400
(FFB 1161 ... 2360)



(FB 1201 ... 2400)

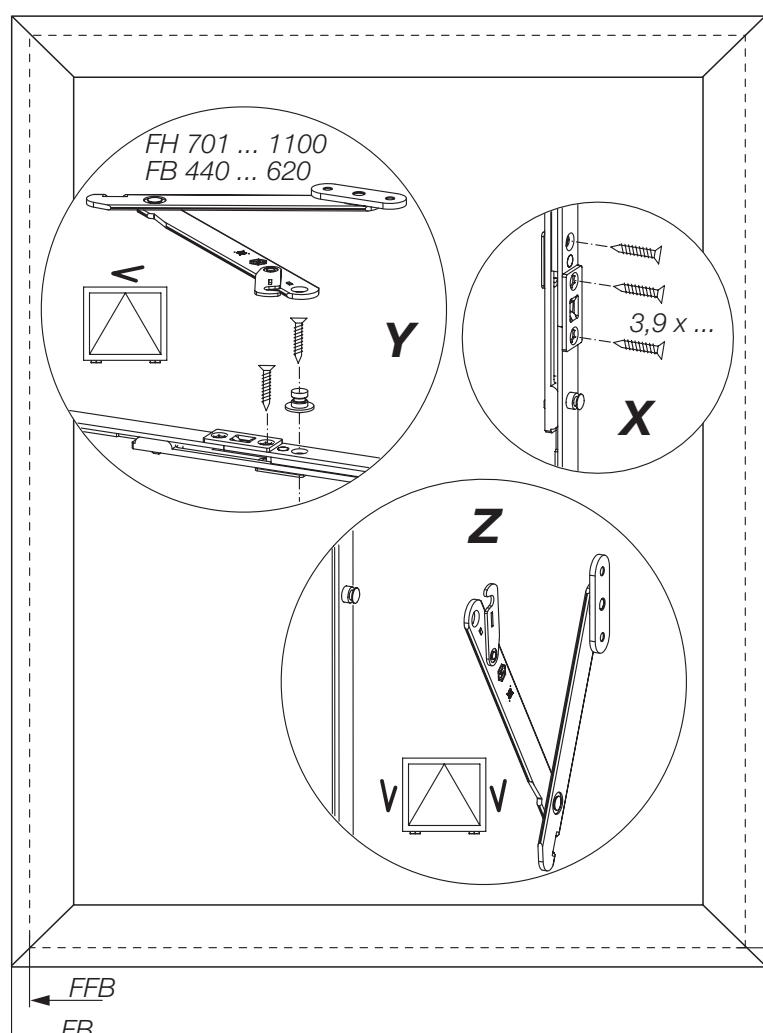


1 (FH 300 ... 500)

1 (FH 300 ... 500)

1

1



FH 701 ... 1100
FB 440 ... 620

Y

X

Z

V

FFB

FB

FFH

FH

3,9 x ...

3

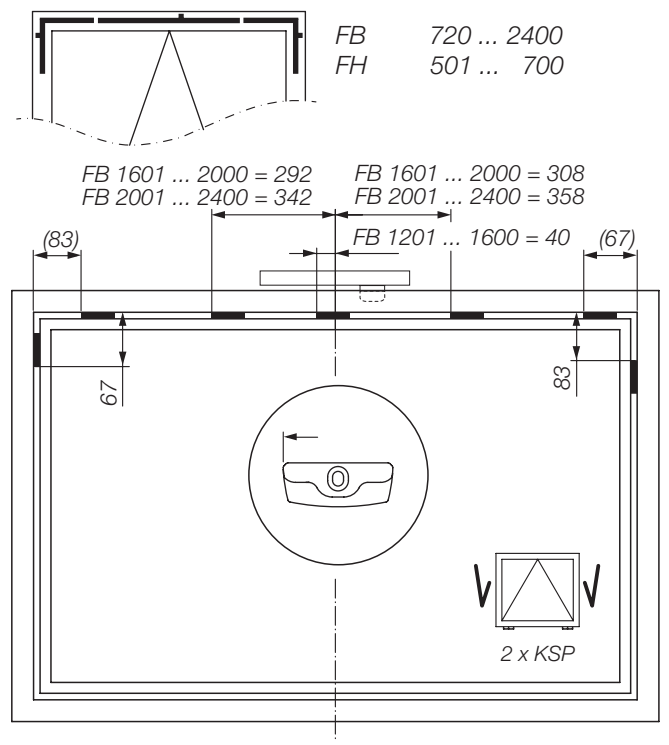
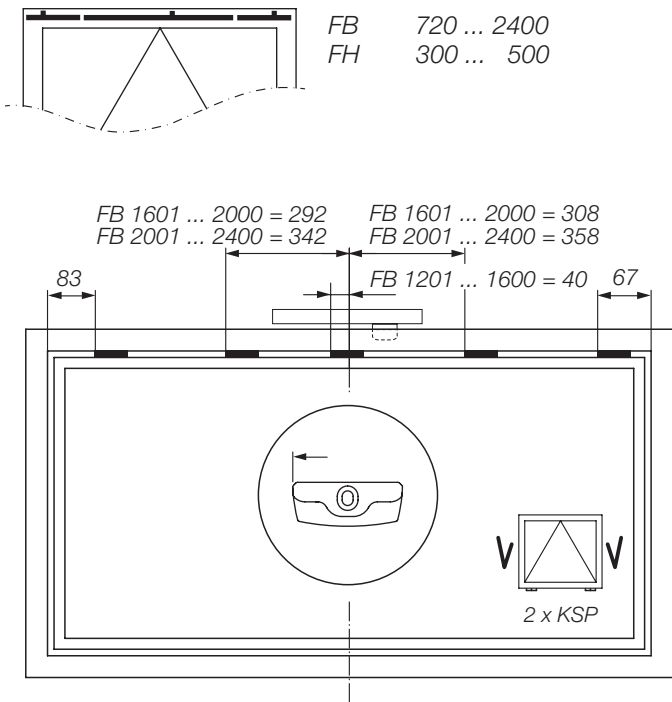
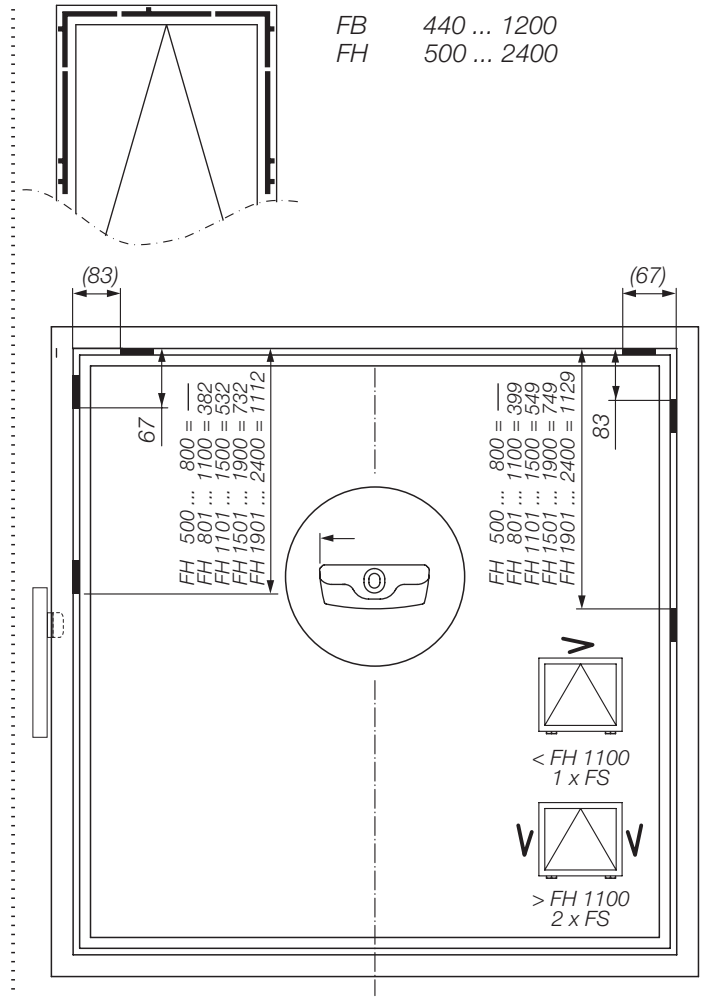
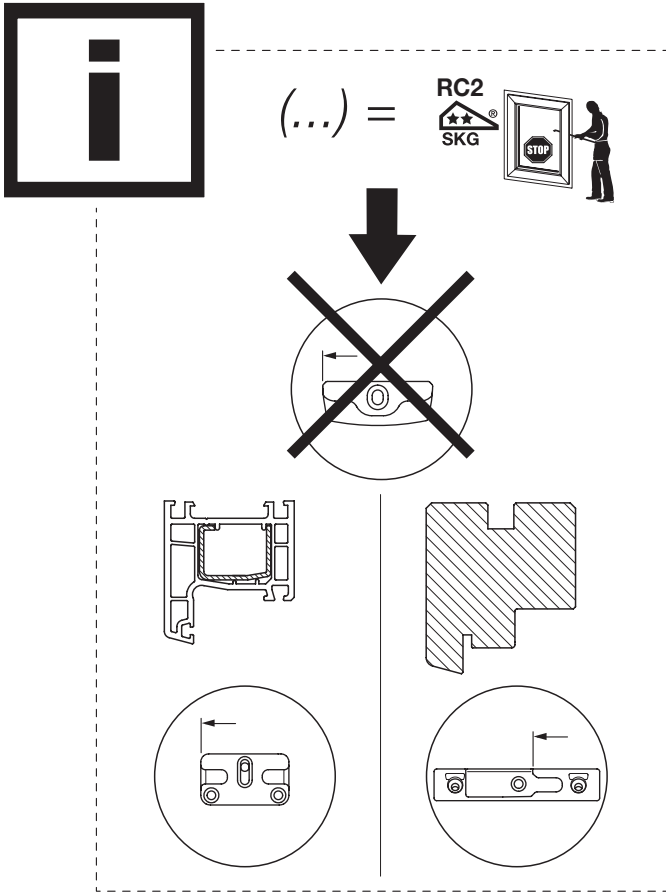
3

3,9 x ...

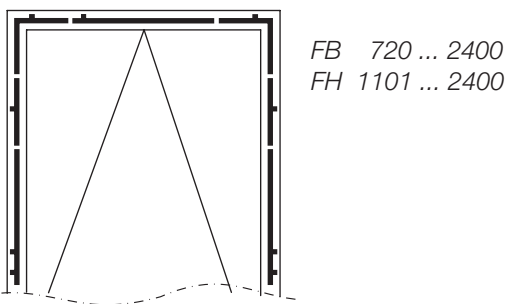
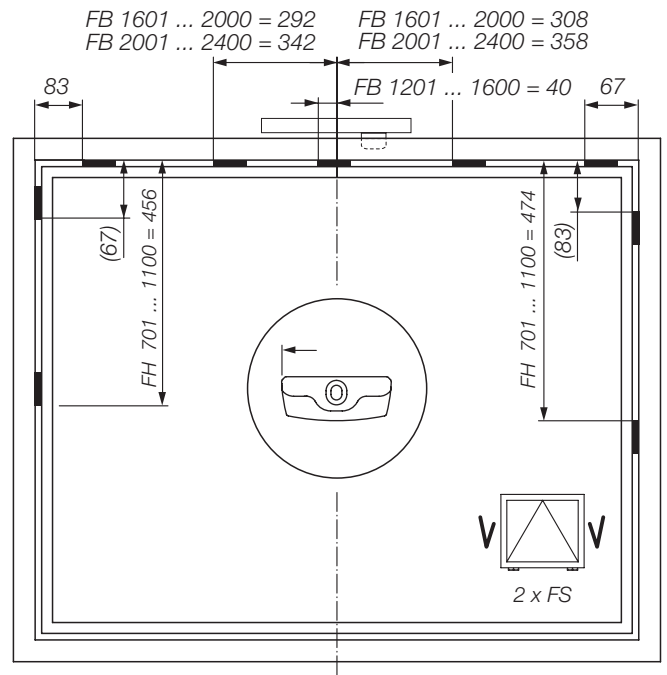
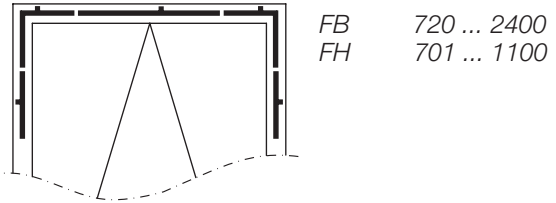
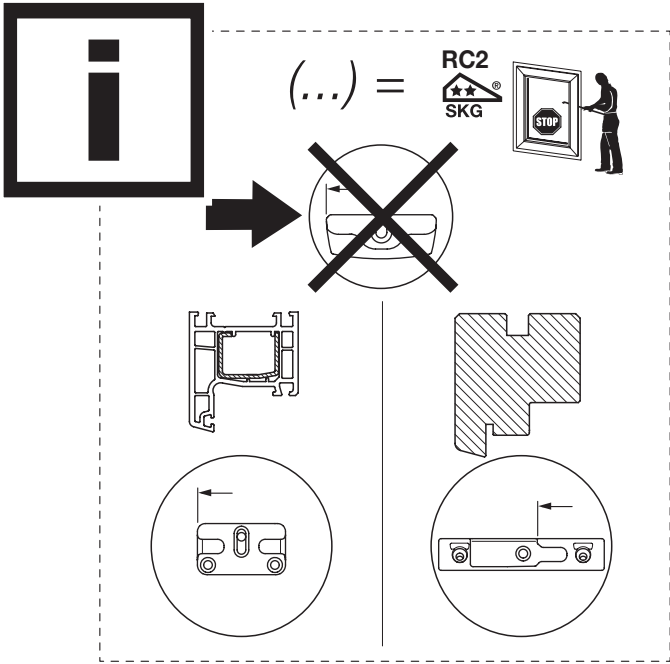
3,9 x ...

3,9 x ...

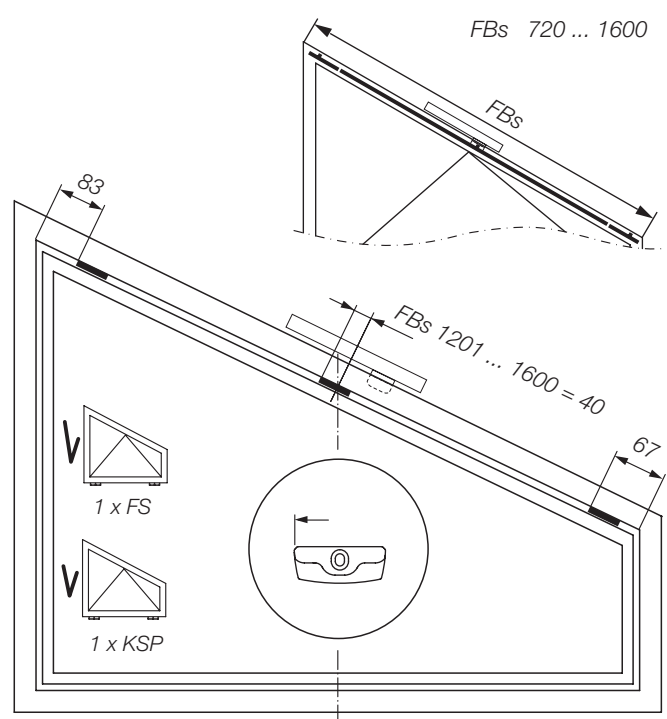
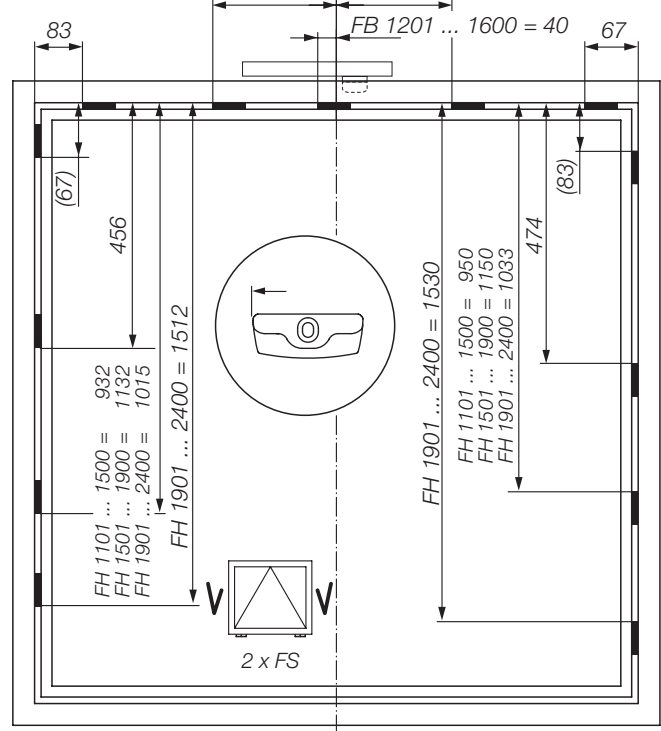
- Ⓓ Montage als Verriegelungsantrieb (nur SM 2, Forts.)
- ⒼⒸ Mounting as a locking drive (SM 2, only; cont'd)
- Ⓕ Montage comme motorisation de verrouillage (SM 2 uniquement, suite)
- ⒸⒹ Montage als vergrendelingsaandrijving (alleen SM 2, vervolg)



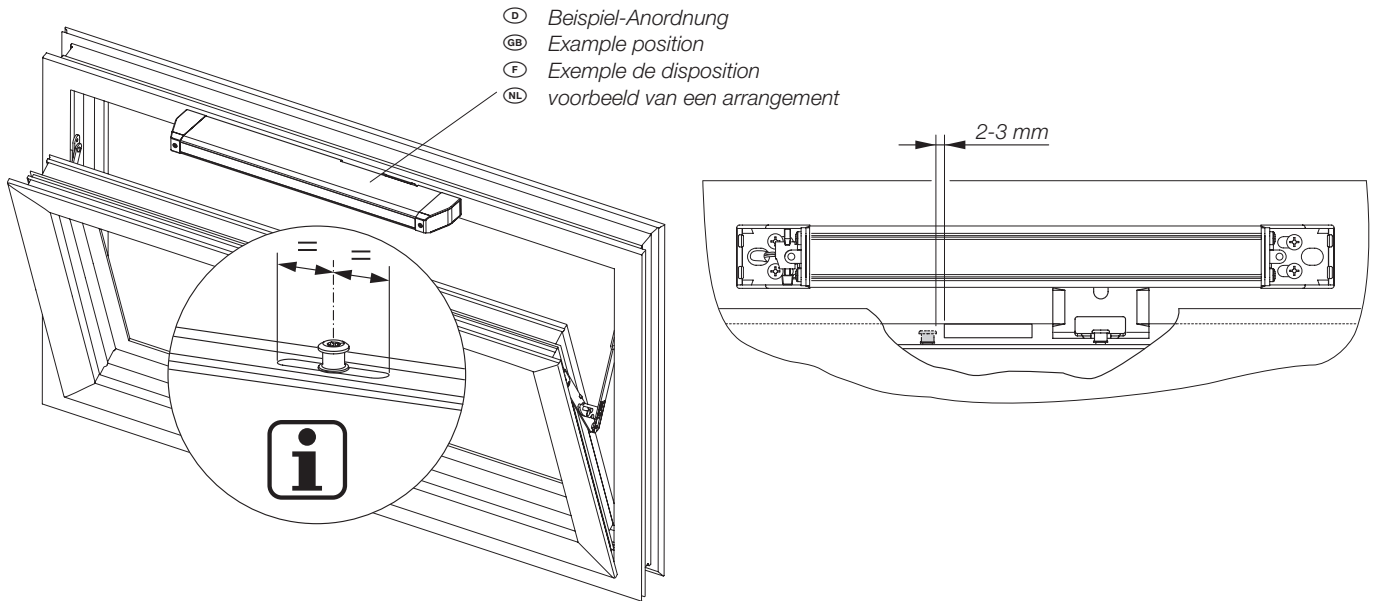
- Ⓓ Montage als Verriegelungsantrieb (nur SM 2, Forts.)
- ⒼⒾ Mounting as a locking drive (SM 2, only; cont'd)
- Ⓕ Montage comme motorisation de verrouillage (SM 2 uniquement, suite)
- ⒼⓃ Montage als vergrendelingsaandrijving (alleen SM 2, vervolg)



FB 1601 ... 2000 = 292 FB 1601 ... 2000 = 308
FB 2001 ... 2400 = 342 FB 2001 ... 2400 = 358

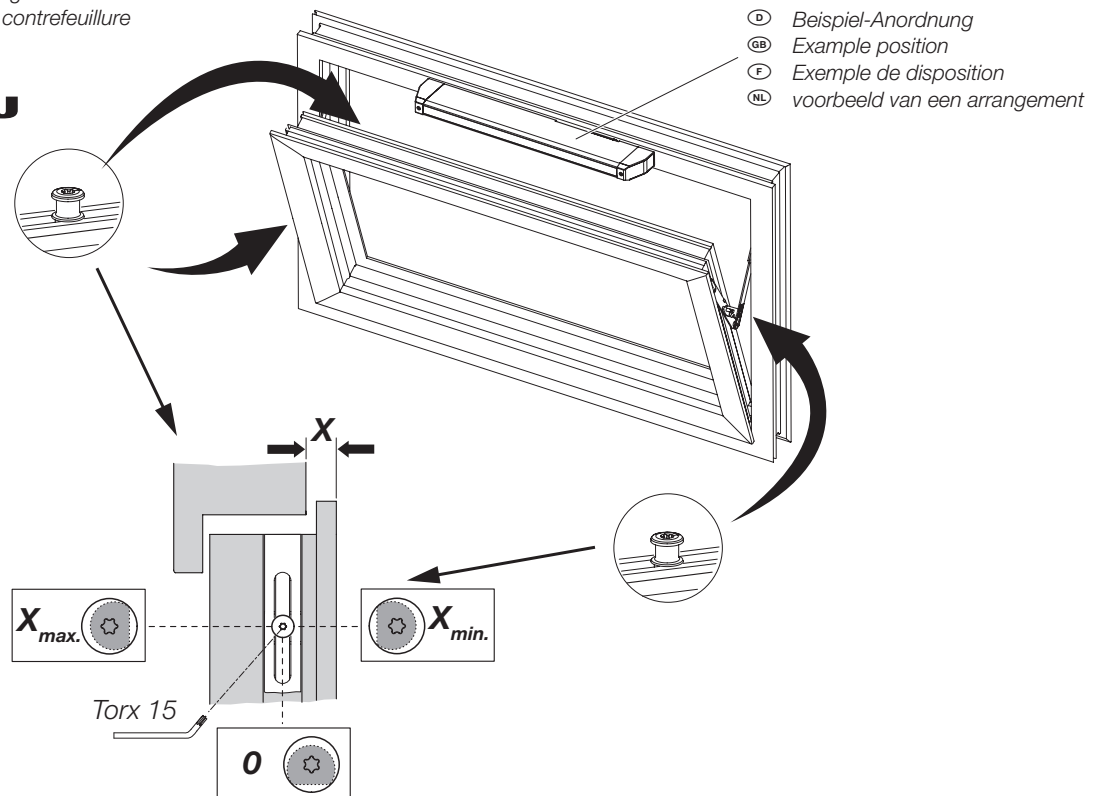


- Ⓓ Montage als Verriegelungsantrieb (nur SM 2, Forts.)
- ⒼⒸ Mounting as a locking drive (SM 2, only; cont'd)
- Ⓕ Montage comme motorisation de verrouillage (SM 2 uniquement, suite)
- ⒼⒼ Montage als vergrendelingsaandrijving (alleen SM 2, vervolg)



- Ⓓ Einstellen der Überschlaghöhe
- ⒼⒸ Adjustment of overbate height
- Ⓕ Réglage de la hauteur de la contrefeuillure
- ⒼⒼ Overslagoogte instellen

 = **HAUTAU**



- Ⓓ Elektrischer Anschluss
- ⒼⒸ Electrical connection
- Ⓕ Branchement électrique
- ⒹⒻ Elektrische aansluiting

EM 2

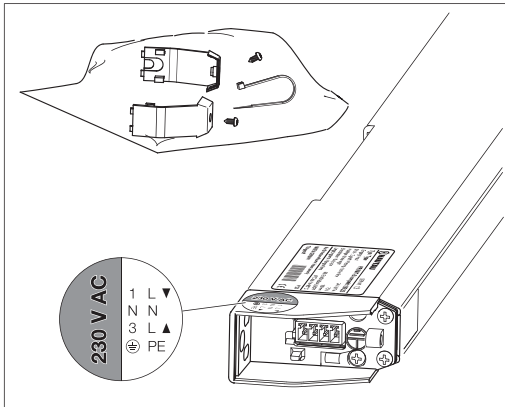


Ⓓ **WARNUNG 230 V AC:** Gefahr für Personen durch elektrischen Strom! Gefährliche Spannung. Kann Tod, schwere Körperverletzung oder erheblichen Sachschaden verursachen.
Trennen Sie das Gerät allpolig von der Versorgungsspannung bevor Sie es öffnen, montieren oder den Aufbau verändern.
VDE 0100 für 230 V Netzanschluss beachten.

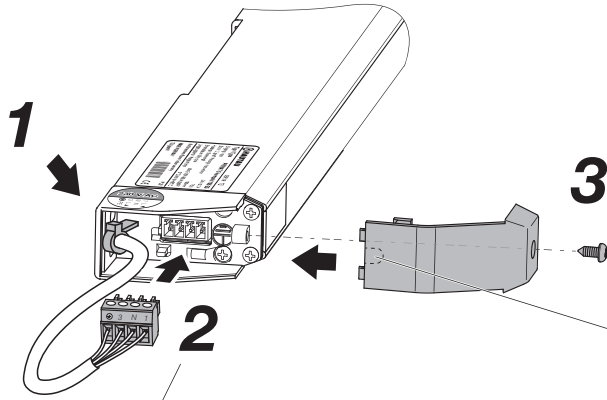
ⒼⒸ **WARNING 230 V AC:** Danger to persons due to electricity! Dangerous voltage. Can cause death, serious injury or considerable material damage.
Disconnect the equipment from the power supply at all poles before opening, assembling or carrying out any structural alterations.
Observe VDE 0100 for 230 V power connection.

Ⓕ **AVERTISSEMENT 230 V c.a. :** Risque d'électrocution! Tension dangereuse. Danger de mort, risque de graves blessures, risque de dommages matériels considérables.
L'appareil doit être déconnecté sur tous les pôles de l'alimentation électrique avant d'être ouvert, installé, ou d'en modifier la construction.
VDE 0100 pour 230 V le branchement au secteur à respecter.

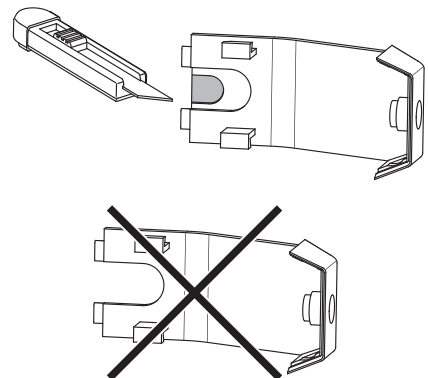
ⒹⒻ **WAARSCHUWING 230 V AC:** Gevaar voor personen door elektrische stroom! Gevaarlijke spanning. Kan ernstige of dodelijke verwondingen of aanzienlijke materiële schade veroorzaken.
Ontkoppel alle polen van het apparaat van de voedingsspanning, voordat u het opent, monteert of de opbouw wijzigt.
VDE 0100 voor 230 V netaansluiting in acht nemen.



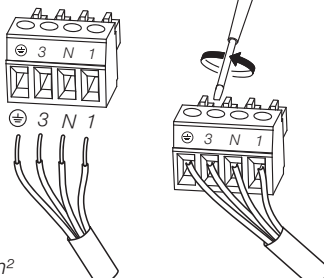
- Ⓓ **Lieferzustand:** Aufkleber 230 V AC kennzeichnet die Anschluss-Seite. Der Kabelbinder muss als Zugentlastung am Anschluss-Kabel montiert werden (siehe 1).
- ⒼⒸ **condition upon delivery:** Label 230 V AC identifies the side for electrical connection. The binder has to be mounted as a pull relief at the feed line (refer to 1).
- Ⓕ **Etat de la fourniture:** Autocollant 230 V AC marque le côté du branchement. Le serre-câble doit être monté sur le câble de jonction comme décharge de traction (voir 1).
- ⒹⒻ **Leveringstoestand:** Sticker 230 V AC markeert de aansluitzijde. De kabelbinder moet als trekontlasting aan de aansluitkabel gemonteerd worden (zie 1).



- Ⓓ für aufliegende Kabelführung
- ⒼⒸ for attached cable conduit
- Ⓕ pour entrée de câble superposée
- ⒹⒻ voor opliggende kabelgeleiding



- Ⓓ ⊕ = grün-gelb / **3** = braun (L Auf) / **N** = blau (N) / **1** = schwarz (L Zu)
max. 1,0 mm² flexible Zuleitung
- ⒼⒸ ⊕ = green-yellow / **3** = brown (L Open) / **N** = blue (N) / **1** = black (L Close)
max. 1,0 mm² flexible wire
- Ⓕ ⊕ = vert-jaune / **3** = brun (L ouvert) / **N** = bleu (N) / **1** = noir (L fermé)
Ligne d'alimentation flexible de 1,0 mm² maximum
- ⒹⒻ ⊕ = groen-geel / **3** = bruin (L Open) / **N** = blauw (N) / **1** = zwart (L Dicht)
max. 1,0 mm² flexibele voedingsleiding



- Ⓓ max. 1,0 mm² flexible Zuleitung
- ⒼⒸ max. 1,0 mm² flexible wire
- Ⓕ Câble d'alimentation souple, maximum 1,0 mm²
- ⒹⒻ max. 1,0 mm² flexibele voedingsleiding

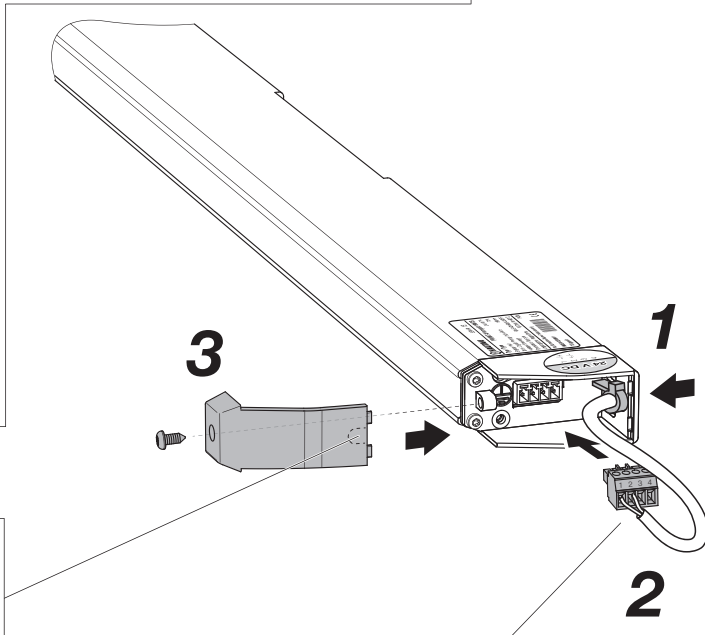
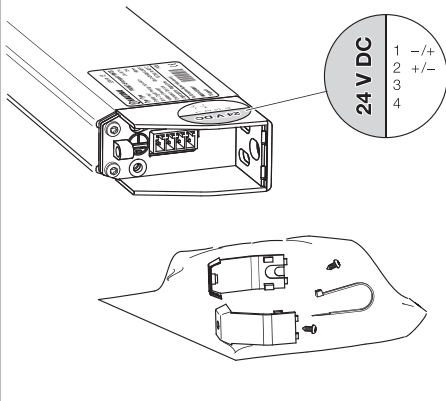
- Ⓓ Elektrischer Anschluss
- ⒼⒸ Electrical connection
- Ⓕ Branchement électrique
- ⒹⒻ Elektrische aansluiting

SM 2

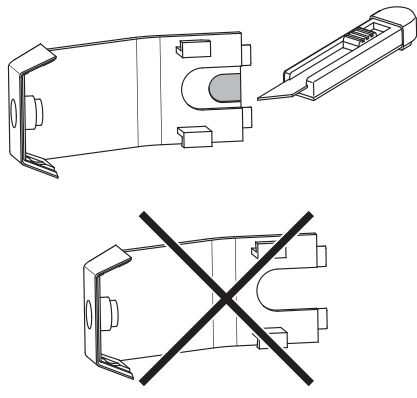


- Ⓓ **WARNUNG:**
Schließen Sie die Antriebe/Bedienstellen nie an 230 V an!
Sie sind für 24 V gebaut (SELV)! Andernfalls besteht Lebensgefahr!
- ⒼⒸ **WARNING:**
Never connect the drives/control sections to 230 V of voltage!
They have been designed to work with 24 V (SELV)! Otherwise, there is danger to life!
- Ⓕ **AVERTISSEMENT :**
Ne jamais brancher les motorisations ni les organes de commande au 230 V! Ils ont été conçus pour du 24 V (TBTS)! Il y a danger de mort!
- ⒹⒻ **WAARSCHUWING:**
Sluit de aandrijvingen/bedieningspunten nooit op 230 V aan!
Ze zijn voor 24 V (SELV) gebouwd! Anders bestaat levensgevaar!

- Ⓓ **Lieferzustand:** Aufkleber 24 V DC kennzeichnet die Anschluss-Seite. Der Kabelbinder muss als Zugentlastung am Anschluss-Kabel montiert werden (siehe 1).
- ⒼⒸ **condition upon delivery:** Label 24 V DC identifies the side for electrical connection. The binder has to be mounted as a pull relief at the feed line (refer to 1).
- Ⓕ **Etat de la fourniture:** Autocollant 24 V DC marque le côté du branchement. Le serre-câble doit être monté sur le câble de jonction comme décharge de traction (voir 1).
- ⒹⒻ **Leveringstoestand:** Sticker 24 V DC markeert de aansluitzijde. De kabelbinder moet als trekontlasting aan de aansluitkabel gemonteerd worden (zie 1).



- Ⓓ für aufliegende Kabelführung
- ⒼⒸ for attached cable conduit
- Ⓕ pour entrée de câble superposée
- ⒹⒻ voor opliggende kabelgeleiding



1 = +	Ⓓ AUF	
2 = -	ⒼⒸ OPEN	
	Ⓕ OUVERT	
	ⒹⒻ OPEN	
1 = -	Ⓓ ZU	
2 = +	ⒼⒸ CLOSE	
	Ⓕ FERMÉ	
	ⒹⒻ DICHT	

Ⓓ max. 1,0 mm² flexible Zuleitung
 ⒼⒸ max. 1,0 mm² flexible wire
 Ⓕ Câble d'alimentation souple, maximum 1,0 mm²
 ⒹⒻ max. 1,0 mm² flexibele voedingsleiding

Ⓓ Technische Daten


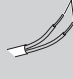
ⒼⒷ Technical data

Ⓕ Coordonnées techniques

ⒹⓁ Technische gegevens

EM 2

SM 2

Ⓓ Nennspannung Ⓕ Tension nominale	ⒼⒷ Rated voltage ⒹⓁ Nom. spanning	230 V AC (±10 %)	24 V DC (SELV/ Ⓕ TBTS) (-10 %, +30 %)
Ⓓ Restwelligkeit Ⓕ Ondulation résiduelle	ⒼⒷ Remaining ripple ⒹⓁ Restspanning	–	10 %
Ⓓ Max. Stromaufnahme Ⓕ Puissance absorbée max.	ⒼⒷ Max. current input ⒹⓁ Max. stroomopname	0,15 A	0,9 A
Ⓓ Stromaufnahme (bei Nennkraft) ⒼⒷ Current input (under rated force) Ⓕ Intensité absorbée (avec force nominale) ⒹⓁ Stroomopname (bij nom. kracht)		0,08 A	0,7 A
Ⓓ Anlaufstrom Ⓕ Intensité de démarrage	ⒼⒷ Starting current ⒹⓁ Opstartstroom	–	0,9 A
Ⓓ Nennkraft Ⓕ Force nominale	ⒼⒷ Rated force ⒹⓁ Nom. kracht	650 N ¹⁾	
¹⁾ Ⓓ bei Anschluss mit Kupplungsstange ⒼⒷ mounting with coupling rod Ⓕ avec barre d'attelage ⒹⓁ met koppeling staaf		800 N	–
Ⓓ Hub ⒼⒷ Stroke Ⓕ Course ⒹⓁ Slag		35, 56 mm einstellbar mit ConfigTool adjustable with ConfigTool réglable avec ConfigTool instelbaar met ConfigTool	18 mm
Ⓓ Geschwindigkeit Ⓕ Vitesse	ⒼⒷ Speed ⒹⓁ snelheid	5 mm/s	
Ⓓ Konfiguration mit HAUTAU ConfigTool ⒼⒷ Configuration with HAUTAU ConfigTool Ⓕ Configuration avec HAUTAU ConfigTool ⒹⓁ configuratie meet HAUTAU ConfigTool		Hub, Geschwindigkeit stroke, speed course, vitesse slag, snelheid	–
Ⓓ Einschaltdauer: 60 s Ein/60 s Aus ⒼⒷ Duty cycle: 60 s on/60 s off Ⓕ Durée de mise en circuit: 60 s pour la mise en marche/60 s pour l'arrêt ⒹⓁ Inschakelduur: 60 s Aan/60 s Uit			
Ⓓ Relative Einschaltdauer (ED) ⒼⒷ Relative switch-on time (of CD) Ⓕ Durée relative de mise en circuit (de la durée de mise en circuit) ⒹⓁ Relatieve inschakelduur (ID)		50 %	
Ⓓ max. Zyklenzahl Ⓕ max. nombre de cycles	ⒼⒷ max. number of cycles ⒹⓁ max. aantal cycli	20 (DIN EN 60335-2-103)	
Ⓓ Umgebungstemperatur Ⓕ Température ambiante	ⒼⒷ Ambient temperature ⒹⓁ Omgevingstemperatuur	0°C : +65°C	
Ⓓ Schalldruckpegel Ⓕ Niveau de pression acoustique	ⒼⒷ Sound pressure level ⒹⓁ Geluidsniveau	L _{PA} ≤ 70 dB(A)	
Ⓓ Gruppenfähig Ⓕ Utilisation groupée	ⒼⒷ Group compatible ⒹⓁ Groepen-compatibel	2 : 8	
Ⓓ Schutzart Ⓕ Protection	ⒼⒷ Protection class ⒹⓁ Beschermingsgraad	IP 20	
Ⓓ Elektrische Abschaltung: Abschaltung über Endschalter in den Endlagen, ⒼⒷ Electrical shutdown: Shutdown over limit switch in end positions, integrated electronic overload shutdown Ⓕ Interruption électrique: arrêt électrique par interrupteur de fin de course aux extrémités, disjoncteur électronique de surcharge intégré ⒹⓁ Elektrische uitschakeling: Uitschakeling via eindschakelaar in de eindposities, geïntegreerde elektronische overbelastingsuitschakeling			
Ⓓ Anschlussklemme Ⓕ Borne de raccord	ⒼⒷ Connecting cable ⒹⓁ Aansluitklem	≤ 1,0 mm ² 	≤ 1,0 mm ² 
Ⓓ Abmessungen (B x H x T) [mm] ⒼⒷ Dimensions (w x h x d) [mm] Ⓕ Dimensions (L x H x P) [mm] ⒹⓁ Afmetingen (b x h x d) [mm]		520 x 26 x 55	426 x 26 x 55
Ⓓ Gehäuse: Aluminium Ⓕ Boîtier: aluminium	ⒼⒷ Housing: aluminium ⒹⓁ Behuizing: aluminium		
Ⓓ Lebensdauer (Zyklus Auf / Zu) ⒼⒷ Lifespan (Open / Closed cycles) Ⓕ Longévité (cycles ouverture / fermeture) ⒹⓁ Levensduur (cycli Open / Dicht)		11.000	

(D) Gewährleistung

Für den Antrieb gelten die Allgemeinen Geschäftsbedingungen (AGB) der Fa. HAUTAU. (Internet: www.HAUTAU.de)

(GB) Warranty

The drive is subject to HAUTAU's Terms and Conditions (TC). (Internet: www.HAUTAU.de)

(F) Garantie légale

Les conditions commerciales générales de la société HAUTAU sont applicables pour la motorisation. (Internet: www.HAUTAU.de)

(NL) Waarborg

Voor de aandrijving gelden de algemene verkoopvoorwaarden (AVV) van de firma HAUTAU. (Internet: www.HAUTAU.de)



(D) Entsorgung

Das Symbol des durchgestrichenen Mülleimers besagt, dass dieses Elektro- bzw. Elektronikgerät am Ende seiner Lebensdauer nicht im Hausmüll entsorgt werden darf. Zur Rückgabe stehen in Ihrer Nähe kostenfreie Sammelstellen für Elektroaltgeräte sowie ggf. weitere Annahmestellen für die Wiederverwendung der Geräte zur Verfügung. Die Adressen erhalten Sie von Ihrer Stadt- bzw. Kommunalverwaltung. Sofern das alte Elektro- bzw. Elektronikgerät personenbezogene Daten enthält, sind Sie selbst für deren Löschung verantwortlich, bevor sie es zurück geben. Weitere Informationen finden Sie auf www.elektrogesetz.de bzw. für andere Sprachen auf Internetseiten zur WEEE-Richtlinie.

(GB) Disposal

The crossed-out wheeled bin symbol indicates that you must not dispose of this electrical appliance or electronic device in the household waste at the end of its service life. You can return it to free collection points for old electrical appliances in your area or to other centres where they accept old appliances for recycling. Contact your local council for addresses of collection points and centres. If the electrical appliance or electronic device contains personal data, you yourself are responsible for erasing data before you return it. You will find more information online at www.weeeellogic.com or other websites on the WEEE Directive.

(F) Elimination

Le pictogramme de poubelle barrée indique que, à la fin de la durée de vie de cet appareil électrique ou électronique, il est interdit de le mettre au rebut avec les ordures ménagères. En vue de la restitution des déchets d'équipements électriques et électroniques, des points de collecte gratuits sont disponibles près de chez vous ainsi que, le cas échéant, d'autres points de prise en charge pour le recyclage des appareils. Les adresses sont disponibles auprès de l'administration de votre ville ou commune. Dans la mesure où les déchets d'équipements électriques et électroniques contiennent des données à caractère personnel, vous assumez vous-même l'entière responsabilité pour l'effacement de ces données avant la restitution. De plus amples informations sont disponibles en allemand sur le site www.elektrogesetz.de ou dans d'autres langues sur les sites web dédiés à la directive DEEE.

(NL) Afvalverwijdering

Het symbool van een doorgekruiste vuilnisbak geeft aan dat dit elektrische of elektronische apparaat niet bij het huishoudelijk afval mag worden weggegooid aan het einde van zijn levensduur. Voor de inzameling zijn er gratis inzamelpunten voor oude elektrische apparaten in uw regio, evenals extra inzamelpunten voor het hergebruik van de apparaten. De adressen kunt u opvragen op het gemeentehuis of bij de gemeentelijke administratie. Als het oude elektrische of elektronische apparaat persoonlijke gegevens bevat, bent u verantwoordelijk voor de verwijdering ervan voordat u het inlevert. Meer informatie vindt u op www.elektrogesetz.de of, voor andere talen, op de website van de WEEE-richtlijn.

