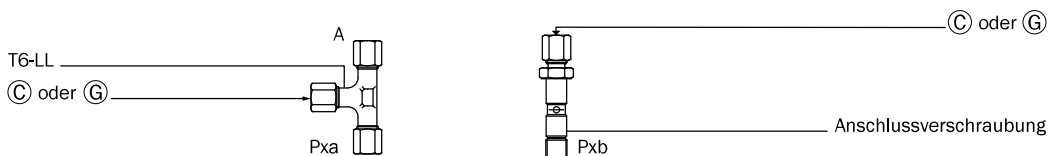
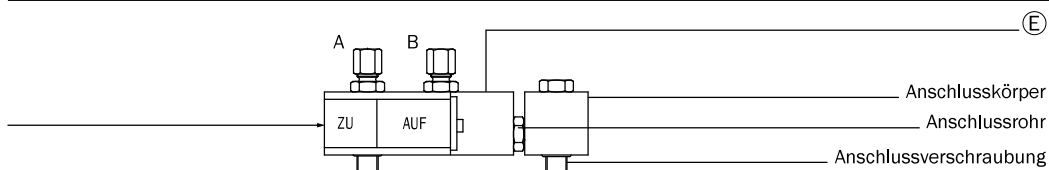


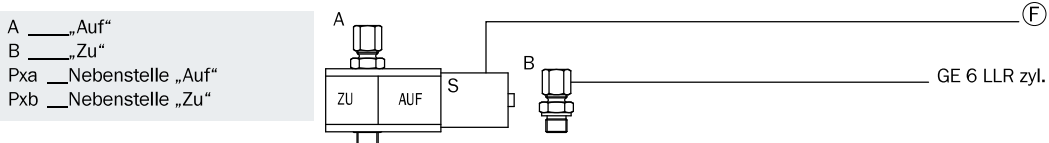
Bedienungsanleitung für CO₂-Auslösung inkl. Zubehör Fernauslösungen sind nicht VdS geprüft!



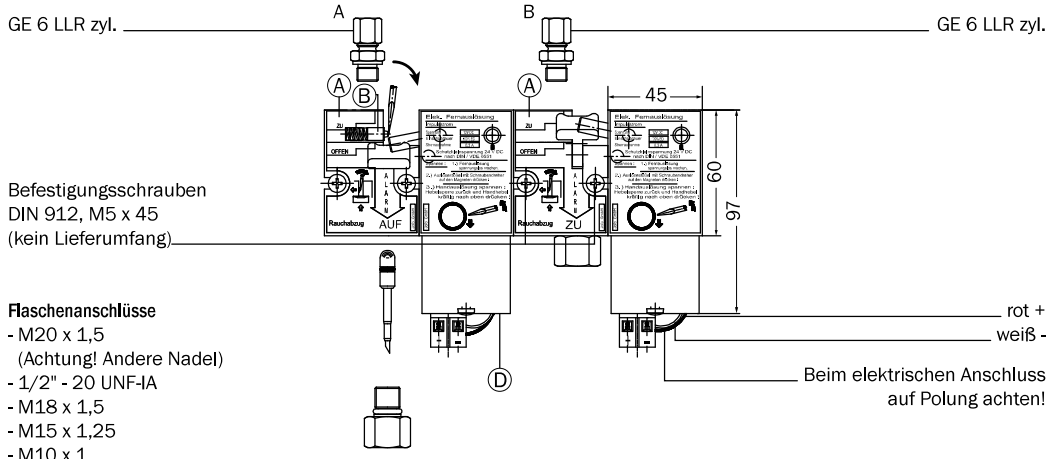
CO₂-Auslösung 73
mit Umsteuerventil und Sichtanzeige zum Anschluss von CO₂-Nebenstelle



CO₂-Auslösung 74
mit Umsteuerventil und Sichtanzeige



CO₂-Auslösung __-Si
Zusatzausstattung für Typ 70 - 72



CO₂-Auslösung 72
(„Auf/Zu“)

- Ⓐ CO₂-Handauslöser**
Öffnet durch Druck auf den Handhebel die darunter befindliche CO₂-Flasche.
- Ⓑ Hebelsperre**
Hält den Handhebel nach Betätigung und bei ungeöffneter Flasche in unterer Stellung fest.
- Ⓒ Anschluss Nebenkapsleinheit CO₂-Auslösung**
Öffnet pneumatisch (durch Druckbeaufschlagung vom CO₂-Handauslöser) die darunter eingeschraubte CO₂-Flasche (→ Kapitel 2, Seite 34, „Nebenkapsleinheit CO₂-Auslösung“).
- Ⓓ Fernauslösung**
Wird elektrisch oder pneumatisch von einer entfernt befindlichen Steuerstelle ausgelöst und drückt nach Auslösung auf den Handhebel des CO₂-Handauslösers (optional erhältlich).
- Ⓔ CO₂-Umsteuerventil mit Sichtanzeige**
Dient der automatischen Entlüftung der Gegenfahrtrichtung (nur bei „Auf“ und „Zu“) und der Sichtanzeige der zuletzt betätigten Auslösung („Auf“ / „Zu“).
- Bedienung: Wurde „B“ („Zu“) mit Druck beaufschlagt und die CO₂-Flasche entfernt, wird der Ventilschieber durch eine Feder zurückgeschoben.**
- Ⓕ Einrohr-Sichtanzeige**
Zeigt im betriebsbereiten Zustand „Zu“ und im ausgelösten Zustand „Auf“ an. Durch Herausrauben der geleerten CO₂-Flasche aus „Auf“ stellt sich bei genügender Rückluft aus der „Auf“-Leitung die Sichtanzeige automatisch wieder auf „Zu“.
- Ⓖ Anschluss von CO₂-Nebenstelle**
Eine zweite Auslösung (ohne Umsteuerventil) mit gleich großem CO₂-Volumen kann angeschlossen werden.

Begriffe und Hinweise