

**Zusatzanleitung**  
**Aanvullende instructies**

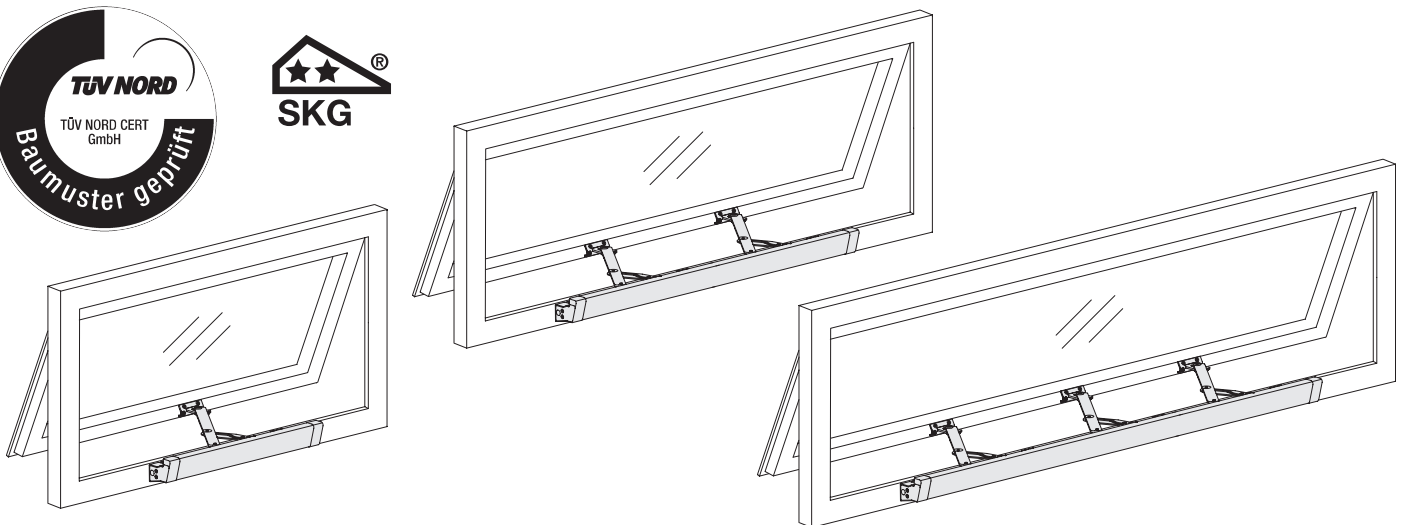
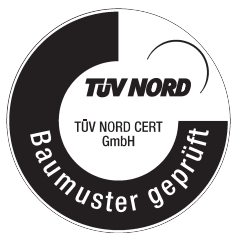
# Elektrischer Anschluss

für PRIMAT-E kompakt A      230 V AC  
 für PRIMAT-S kompakt A      24 V DC



# Elektrische aansluiting

voor PRIMAT-E kompakt A      230 V AC  
 voor PRIMAT-S kompakt A      24 V DC


**Wichtiger Hinweis:**

Diese Zusatzanleitung ist ein Auszug aus der Montageanleitung 200819 (siehe Internet: [www.HAUTAU.de](http://www.HAUTAU.de)) und beinhaltet ausschließlich Informationen, die den elektrischen Anschluss der o. g. Antriebe betreffen.

**Belangrijke opmerking:**

Deze aanvullende instructies zijn een fragment uit de installatie-instructies 200819 (zie Internet: [www.HAUTAU.de](http://www.HAUTAU.de)) en bevatten alleen informatie over de elektrische aansluiting van de bovengenoemde aandrijvingen.

**Technische Daten | Technische gegevens**

	PRIMAT-E kompakt A	PRIMAT-S kompakt A
<b>Nennspannung / Netspanning</b>	230 V AC (±10 %)	24 V DC (-10%, +30 %)
<b>Restwelligkeit / Restrimpel</b>	-	10 %
<b>Maximale Stromaufnahme / Maximale stroomopname</b>	0,1 A	0,5 A
<b>Stromaufnahme (bei Nennkraft) / Stroomopname (bij nenkracht)</b>	0,06 A	0,35 A
<b>Anlaufstrom / Aanloopstroom</b>	0,1 A	0,5 A
<b>Druckkraft / Duwkracht</b>	80 N ( <b>1-scherig</b> / 1-scharig: 50 N)	80 N ( <b>1-scherig</b> / 1-scharig: 50 N)
<b>Zugkraft / Trekkkracht</b>	80 N ( <b>1-scherig</b> / 1-scharig: 50 N)	80 N ( <b>1-scherig</b> / 1-scharig: 50 N)
<b>Zuhaltekraft (1-scherig/2-scherig/3-scherig) / Sluitkracht (1-scharig/2-scharig/3-scharig)</b>	8.000 N/16.000 N/24.000 N	8.000 N/16.000 N/24.000 N
<b>Hub/Öffnungsweite / Overdracht/openingswijdte</b>	190 mm	190 mm
<b>Ausstellmechanik / Openingsmechaniek</b>	<b>Schere</b> / schaar	<b>Schere</b> / schaar
<b>Laufzeit / Looptijd</b>	ca. 40 s	ca. 40 s
<b>Einschaltdauer / Inschakeltijd</b>	<b>60s Ein/60s Aus</b> / 60s In/60s Uit	<b>60s Ein/60s Aus</b> / 60s In/60s Uit
<b>Relative Einschaltdauer / Relative inschakeltijd</b>	<b>50 % ED</b> / 50 % IT	<b>50 % ED</b> / 50 % IT
<b>Umgebungstemperatur / Omgevings temperatuur</b>	0°C ... +70°C	0°C ... +70°C
<b>Gruppenfähig / Groepaansturing</b>	<b>bis acht Antriebe pro Gruppe</b> / tot 8 aandrijvingen per groep	
<b>Schutzart / Beschutting</b>	IP 40	
<b>Elektrische Abschaltung / Elektrische uitschakeling</b>	<b>Abschaltung über Endschalter in den Endlagen, integrierte elektronische Überlastabschaltung</b> Uitschakelen door eindschakelaar Igeïntegreerde elektronische uitschakeling	
<b>Anschlussklemme / Kabel aansluiting</b>	<b>für max. 1,0 mm<sup>2</sup> flexible Zuleitung</b> / voor max. 1,0 mm <sup>2</sup> flexibel bedrading	

## Sicherheitshinweise



### WARNUNG!

Gefahr für Personen durch elektrischen Strom.



### ACHTUNG!

Nichtbeachtung führt zur Zerstörung. Gefährdung für Material durch falsche Handhabung.



### WARNUNG!

Gefährdung für Personen durch Gefahren aus dem Gerätebetrieb. Quetsch- und Klemmgefahr!



### Warnung 230 V AC!

Gefährliche Spannung. Kann Tod, schwere Körperverletzung oder erheblichen Sachschaden verursachen. Trennen Sie das Gerät allpolig von der Versorgungsspannung, bevor Sie es öffnen, montieren oder den Aufbau verändern. VDE 0100 für 230 V Netzanschluss beachten.

### Warnung!

Die **PRIMAT-S kompakt** Antriebe und Bedienstellen niemals an 230 V anschließen! Sie sind für 24 V gebaut! Lebensgefahr!

### Beachten Sie bei der Montage und Bedienung:

Das Fenster schließt automatisch. Beim Schließen und Öffnen stoppt der Antrieb über die Endschalter. Die entsprechende Druckkraft entnehmen Sie bitte den technischen Daten. Die Druckkraft reicht aber auf jeden Fall aus, um Finger zu zerquetschen. Bei der Montage und Bedienung nicht in den Fensterfalz und in den laufenden Antrieb greifen! Quetsch- und Klemmgefahr!

### Anleitung

für die fachgerechte Montage, Installation und angemessene Wartung durch den geschulten, sachkundigen und sicherheitsbewussten Elektroinstallateur und/oder Fachpersonal mit Kenntnissen der elektrischen Geräteinstallation.

### Diese Anleitung ist für den späteren Gebrauch/Wartung aufzubewahren.

Ein zuverlässiger Betrieb und das Vermeiden von Schäden und Gefahren ist nur bei sorgfältiger Montage und Einstellung nach dieser Anleitung gegeben. Bitte beachten Sie genau die Anschlussbelegung, die min./max. Leistungsdaten und die Installationshinweise.

### Leitungsverlegung und elektrischer Anschluss

nur durch zugelassene Elektrofirma. Netzzuleitungen 230 V AC separat bauseits absichern. Netzzuleitungen bis an die Netzklemme ummantelt lassen. Bei der Installation DIN- und VDE-Vorschriften beachten: VDE 0100 Errichten von Starkstromanlagen bis 1000 V, VDE 0815 Installationskabel und -leitungen, VDE 0833 Gefahrenmeldeanlagen für Brand, Einbruch und Überfall.

**Kabeltypen** ggf. mit den örtlichen Abnahmebehörden, Energieversorgungsunternehmen, Brandschutzbehörden oder Berufsgenossenschaften festlegen. Alle Niederspannungsleitungen (24 V DC) getrennt von Starkstromleitungen verlegen. Flexible Leitungen dürfen nicht eingeputzt werden. Frei hängende Leitungen mit Zugentlastung versehen. Die Leitungen müssen so verlegt sein, dass sie im Betrieb weder abgeschert, verdreht noch abgeknickt werden. Abzweigboxen müssen für Wartungsarbeiten zugänglich sein. Die Kabelarten, -längen und -querschnitte gemäß den technischen Angaben ausführen.

Die Sicherungen in den Steuerungen sind entsprechend der Stromaufnahme der angeschlossenen Antriebe zu dimensionieren (Anzahl der Antriebe multipliziert mit der max. Stromaufnahme eines Antriebs plus max. 20%).

**Nach der Installation** und jeder Veränderung der Anlage alle Funktionen durch Probelauf überprüfen.



### Beachten Sie bei der Montage und Bedienung:

**Die Fenster schließen automatisch.** Quetsch- und Scherstellen zwischen Fensterflügel und Rahmen, Lichtkuppeln und Aufsetzkranz müssen bis zu einer Höhe von 2,5 m durch Einrichtungen gesichert sein, die bei Berührung/ Unterbrechung durch eine Person die Bewegung zum Stillstand bringen (Richtlinie für "Kraftbetätigte Fenster, Türen und Tore" der Berufsgenossenschaften - BGR 232).

## Veiligheidsinstructies



### WAARSCHUWING!

Levensgevaar voor personen door elektrische stroom.



### PAS OP!

Niet opvolgen aanwijzingen kan tot beschadiging leiden. Gevaar voor materiaal schade door verkeerde bediening.



### WAARSCHUWING!

Gevaar van persoonlijk letsel tijdens bediening van het apparaat.



### Waarschuwing 230 Volt wisselspanning (AC)!

Gevaarlijke spanning, kan de dood, lichamelijk letsel of ernstige gevolgschade veroorzaken.

Het apparaat volledig afsluiten van de stroomvoorziening voor u deze opend, monteerd of de aansluiting veranderd. De VDE0100 voor 230 V netspanning toepassen.

### Waarschuwing!

De **PRIMAT-S kompakt** aandrijving en bediengsschakelaars nooit aan 230 V aan sluiten! Deze zijn alleen voor 24 V geschikt! Levensgevaar!

### Let op! bij de montage en bediening:

Het raam sluit automatisch. Bij sluiten en openen stopt de aandrijving via een eindschakelaar. Voor de bijbehorende drukkrachten zie de technische gegevens. Deze drukkracht is in ieder geval zo groot om ledematen af te knellen. Bij de montage en bediening niet uw handen in de omgeving van de raamopening en / of aandrijving houden, dit kan letsel en/of afknelling tot gevolg hebben.

### Handleiding

voor de vakkundige montage, installatie en passend onderhoud door geschoolde, zakenkundige en veiligheidsbewuste elektro-installateur en/of vakmensen met kennis van elektrische installaties.

### Deze handleiding is ook van toepassing bij latere in gebruik-name of onderhoud.

Een betrouwbare werking en het vermijden van schade en gevaar is alleen bij zorgvuldige montage en instellen via deze handleiding verzekerd. Volg zorgvuldig het aansluitschema, de minimale en maximale belasting en de installatie-aanwijzingen.

### Leidingwerk en elektrische aansluitingen

alleen door erkende elektro firma's laten uitvoeren. Spanningskabel 230 V AC tijdens de bouw apart beveiligen. Stroomkabels tot aan de klemmen ommanteld laten. VDE0100 werken aan stroominstallatie's tot 1000V, VDE0815 installatiekabels en -leidingen, VDE0833 alarm-installatie's voor brand, inbraak en ongevallen.

Gebruikte kabelsoorten samen met de plaatselijke energieafnemer, energieleverancier, brandbeveiligers of beroepsgenootschappen vast leggen.

Alle zwakstroomleidingen (24V DC) apart van de sterkstroomleidingen leggen. Flexibele leidingen mogen niet toegepast worden. Vrij hangende leidingen van een trekbeveiliging voorzien. De leidingen zo leggen dat ze in bedrijf niet door gesneden, verdraaid of geknikt kunnen worden. Lasdozen behoren voor onderhoud toegankelijk te zijn. De kabelsoorten, -lengte en -dikte volgens technische opgave toepassen.

De zekeringen in de besturingen zijn uitsluitend voor de stroomvoorziening van de aangesloten aandrijvingen. (aantal van aandrijvingen vermeerderd met de maximale stroomafname van 1 aandrijving plus max. 20%).

**Na de installatie** en iedere verandering in de installatie moeten alle functies getest worden.



### Aandachtspunten bij montage en bediening:

**Het raam sluit automatisch.** Klem- en schaarbewegingen tussen raam en kozijn, lichtkoepels en zittingsring moeten tot een hoogte van 2,5 meter beveiligd zijn met een inrichting die bij aanraking of onderbreking door een persoon de beweging direct stopt. ( richtlijnen voor "krachtbediende"ramen, deuren en poorten van de "Berufsgenossenschaften"-BGR232).

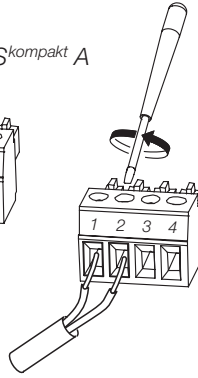
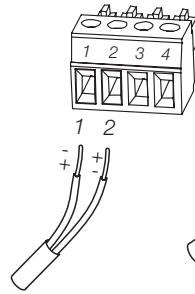
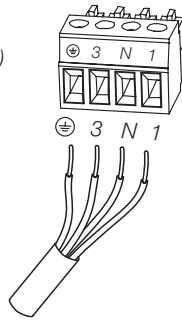
# 1 Kabelanschluss / Kabel aansluiting

⊕ = grün-gelb / groen en geel  
 3 = braun / bruin (L Auf) / (L openen)  
 N = blau / blauw (N)  
 1 = schwarz / zwart (L Zu) / (L sluiten)

max. 1,0 mm<sup>2</sup> flexible Zuleitung  
 max. 1,0 mm<sup>2</sup> flexibel bedrading

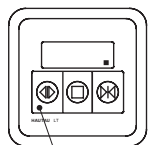
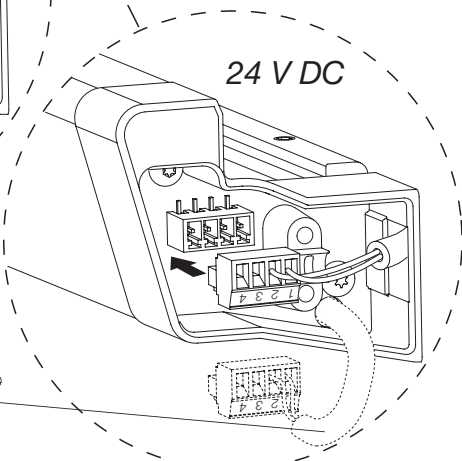
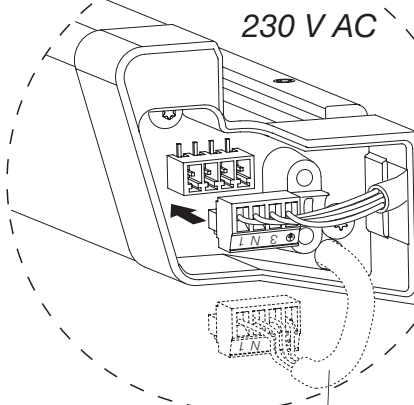
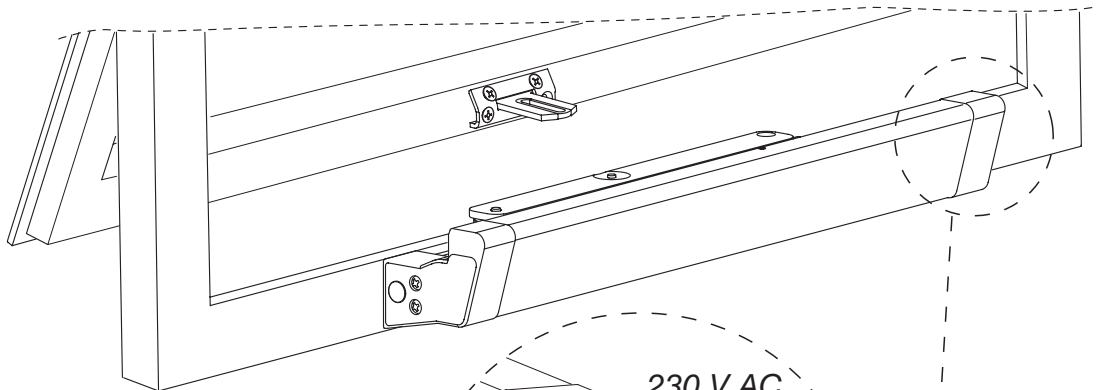
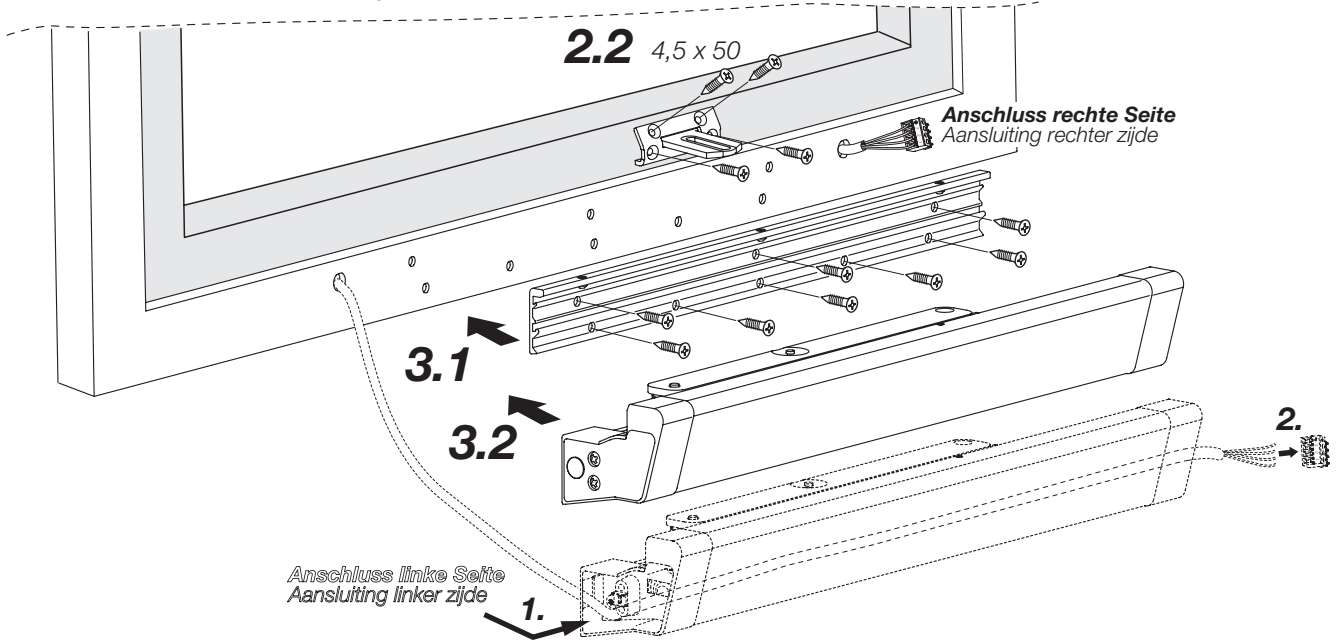
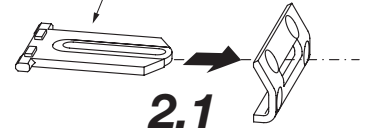
PRIMAT-E<sup>kompakt</sup> A  
 230 V AC

PRIMAT-S<sup>kompakt</sup> A  
 24 V DC

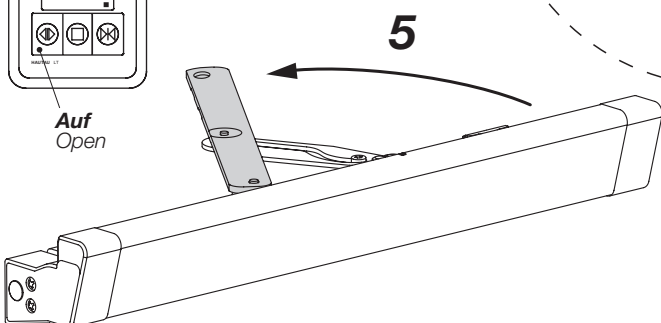


oben / boven

unten / onder



Auf  
 Open



Anschluss linke Seite  
 Aansluiting linker zijde

