

Lasttrennschalter MX4/ 1600 3-polig 1600A

Gerät Lasttrennschalter, Nennstrom 1600A, Baugröße 4, Auslöser ohne Schutz, Pole 3



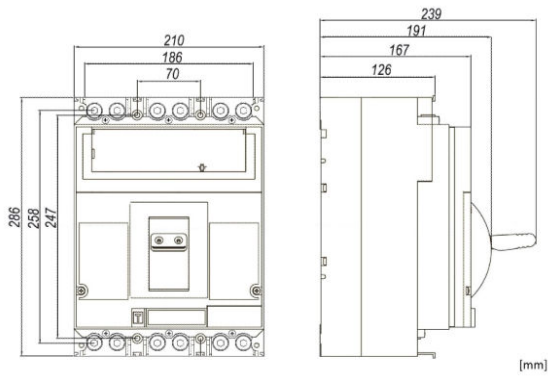
Technische Daten

Nettbreite (mm)	210,00
Nettohöhe (mm)	286,00
Nettogewicht (kg)	13,00
EAN	9004840896657
Verlustleistung (W)	307,00
Min. Umgebungstemperatur (°C)	-40
Max. Umgebungstemperatur (°C)	70
Gerät	Lasttrennschalter
Norm	EN 60947-3
Bemessungsbetriebsstrom (A)	1600
Nennstrom (A)	1600
Nennspannung	< 690VAC
Baugröße	4
Auslöser	ohne Schutz
Pole	3
Verschmutzungsgrad	3
Schutzart	IP40
Bemessungsisolationsspannung [Ui] (V)	1000
Bemessungsstoßspannungsfestigkeit [Uimp] (V)	12000

Technische Daten - Fortsetzung

Mechanische Lebensdauer	6000 Schaltspiele
Elektrische Lebensdauer (Schaltspiele)	
AC 415V, In	1000
AC 690V, In	1000

Maßbild



Artikeltabelle

BEZEICHNUNG	BEST.NR.
Lasttrennschalter MX4/1600 3-polig 1600A Gerät Lasttrennschalter, Nennstrom 1600A, Baugröße 4, Auslöser ohne Schutz, Pole 3	MX416035
Optionales Zubehör	
Kommunikationsmodul Modbus-RTU 24VDC 1,5m Zubehör Kommunikationsmodul	MX290000
Kommunikationsmodul Modbus-RTU 230VAC 1,5m Zubehör Kommunikationsmodul	MX290001
Anschlußerweiterung 3-polig zu MX4, 1000-1250A, 6 Stück Pro Artikel 6 Stück enthalten, für 3polige MX4 (für oben und unten), Zubehör Anschlusstechnik, Nennstrom 1000, 1250A, Pole 3	MX490017
Anschlußerweiterung 3-polig zu MX4, 1600A, 6 Stück Pro Artikel 6 Stück enthalten, für 3polige MX4 (für oben und unten), Zubehör Anschlusstechnik, Nennstrom 1600A, Pole 4	MX490019
Tunnelklemme 3x95-300mm ² f. MX4, 800-1250A, 1 Stück ALU/Cu, Steueranschluss: M3, Zubehör Anschlusstechnik, Nennstrom 800, 1250A, Baugröße 4	MX496730
Tunnelklemme 4x95-240mm ² f. MX4, 800-1250A, 1 Stück ALU/Cu, Steueranschluss: M3, Zubehör Anschlusstechnik, Nennstrom 800, 1250A, Baugröße 4	MX496731
Phasentrenner MX4 Zubehör Abdeckung, Baugröße 4	MX496870
Unterspannungsauslöser 220-240VAC zu MX4 Zubehör Unterspannungsauslöser, Baugröße 4	MX499471
Unterspannungsauslöser 380-415VAC zu MX4 Zubehör Unterspannungsauslöser, Baugröße 4	MX499473
Arbeitsstromauslöser 220-240VAC zu MX4 Zubehör Arbeitsstromauslöser	MX490154
Arbeitsstromauslöser 380-415VAC zu MX4 Zubehör Arbeitsstromauslöser	MX491607
Arbeitsstromauslöser 24VDC zu MX4 Zubehör Arbeitsstromauslöser	MX499736
Hilfskontakt 1 Wechsler Zubehör Hilfskontakt	MX199411
Alarmkontakt 1 Wechsler Zubehör Hilfskontakt	MX199511
	MX490215
Türkupplungsdrehgriff abschließbar zu MX4 Achsenlänge 50cm, Zubehör Betätigung, Verriegelung, Baugröße 4	MX490172