

Vektortüröffner A4001- KB

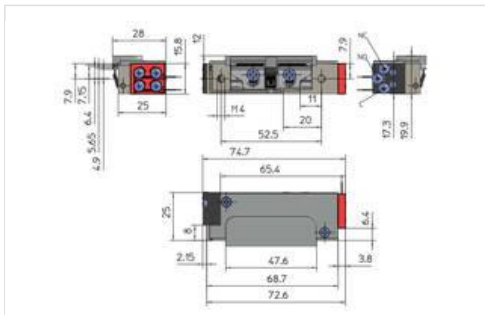
Artikel- Nr. A4001- KB



Der Vektortüröffner A4000 überzeugt durch seine kleinen Maße und das fast lautlose Öffnungsverhalten bei Gleichstrom auch unter hoher Vorlast. Zusätzlich besitzt er einen Schaltkontakt (Rückmeldung), welcher von der Schlossfalle betätigt wird.

LEISTUNGSMERKMALE

- ✓ dank einzigartiger Vektortechnologie fast lautloses öffnen bei Gleichstrom
- ✓ Sicheres Freigeben der Falle auch unter hoher Vorlast
- ✓ Radiusfalle 3 mm verstellbar, im 0,75 mm Raster
- ✓ Großer Betriebsspannungsbereich durch Doppelpulentechnik
- ✓ Anschluss an Gleich- oder Wechselstrom, sowie integrierte bipolare EMV-Schutzdiode
- ✓ Montage an links und rechts anschlagende Türen, sowie senkrecht oder waagrecht möglich



TECHNISCHE DETAILS

Allgemeine Daten

Artikelnummer	A4001- KB
EAN- Nummer	425043821311
Lieferumfang	1 x Vektortüröffner

Technische Daten

Radiusfalle verstellbar	3 mm
Falleneingriffstiefe	4.5 mm

Zuhaltekraft max.	5000 N
DIN- Richtung	links / rechts
Einbaulage waagrecht / senkrecht	■
Höhe	68.7 mm
Breite	15.8 mm
Tiefe	25 mm

Elektrische Daten

Arbeitsstrom	■
Ruhestrom	
Momentkontakt	12 - 48 V AC/ DC
Dauerbetriebsfestigkeit	12 oder 24 V DC +/- 15%
Stromaufnahme	200 mA (bei 12 V) / 100 mA (bei 24 V)

Funktionen

Allgemeine Anwendung	■
Rauchschtzzulassung	
Feuerschtzzulassung	
Schlossfallenführung	
I.S.T.Kingfix	■
Mechanische Entriegelung	
Rückmeldekontakt	■
EMV- Schutzdiode integriert	■
Doppelspulentechnik	■
Signalprozessor integriert	
Integriertes Funkmodul	

PASSENDE SCHLISSBLECHE



SB- KF 01

Kurzes
Flachschließblech,
eckig ohne
Riegelausschnitt.



SB- KF 02

Eckig und mit
Riegelausschnitt.



SB- KF 02 R

Eckig und mit
Riegelausschnitt,
sowie vorgerüstet
für
Riegelschaltkontakt.



SB- KF 03

Eckig und mit
Riegelausschnitt.



SB- KF 03 R

Eckig und mit
Riegelausschnitt,
sowie vorgerüstet
für
Riegelschaltkontakt.



SB- KF 04

Rund und mit
Riegelausschnitt.



SB- KF 04 R

Rund und mit
Riegelausschnitt.



SB- KF 05

Eckig und mit
Riegelausschnitt.



SB- KF 05 R

Eckig und mit
Riegelausschnitt,
sowie vorgerüstet
für
Riegelschaltkontakt.

PASSENDES ZUBEHÖR



NT24-250

Netzteil, 24 V DC

MASSZEICHNUNGEN

