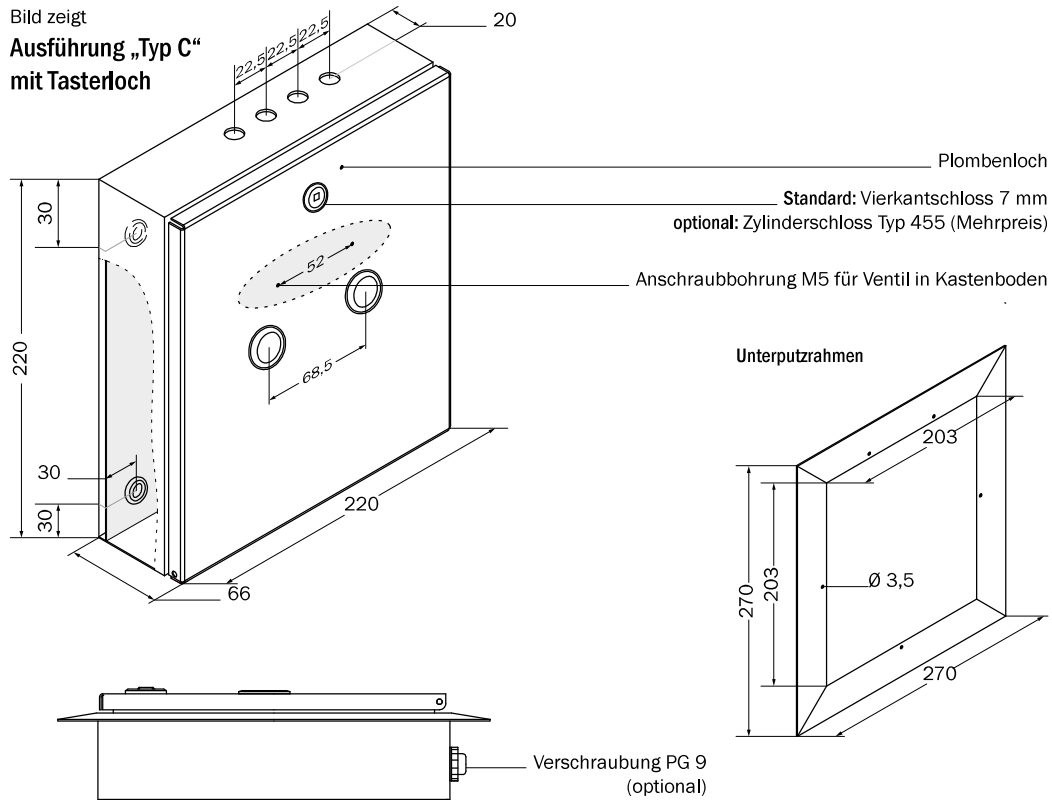


für alle Magnet-, Taster- und Pneumatikventile der Baureihen N6 und N8 inkl. Vorrangaufsätze

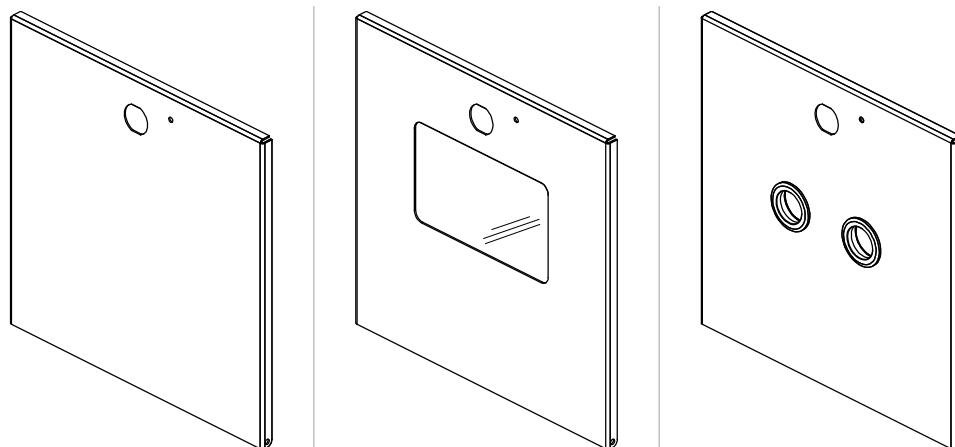


In den Ecken des Kastenbodens sind Befestigungsbohrungen  $\varnothing$  6,5 mm vorgesehen. Bei Verwendung als Unterputzkasten wird der dargestellte „Unterputzrahmen“ einschließlich Linsensenkblechschrauben 3,5 x 9,5 DIN 7973 geliefert.

## Kurzbeschreibung

Material	Stahlblech St 12.03
Farbe	RAL 5012 (Lichtblau)

## Technische Daten



„Typ A“ – Ausführung geschlossen

Bedienung des Ventils nur durch Öffnen der Ventilkastentür möglich.

„Typ B“ – Ausführung mit Glasscheibe

Bedienung des Ventils durch Öffnen der Ventilkastentür oder Einschlagen der Glasscheibe möglich.

„Typ C“ – Ausführung mit Tasterloch

Bedienung des Ventils durch Öffnen der Ventilkastentür oder über Betätigung der Tasterknöpfe möglich.

## Türvarianten