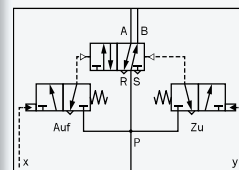
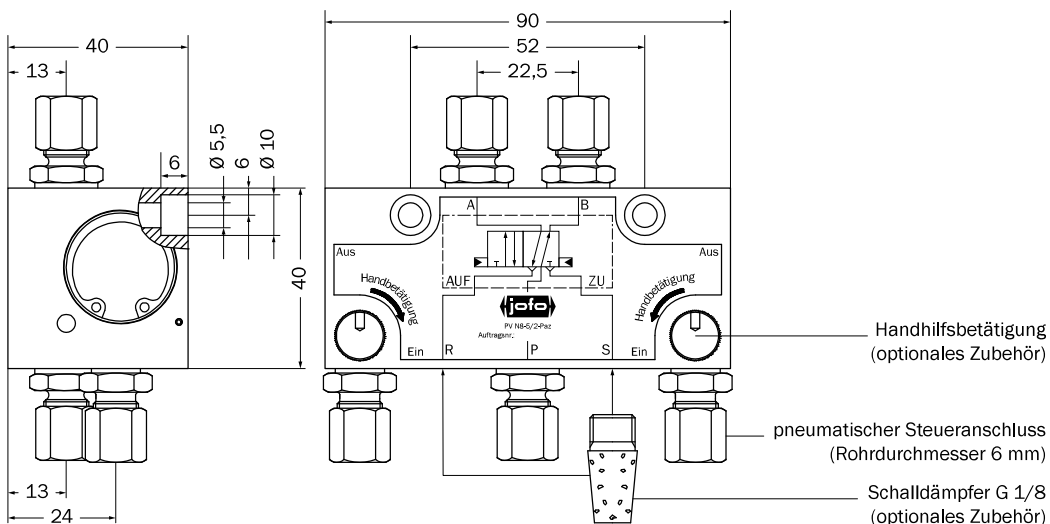


Bestellbezeichnung: PV N\_5/2-Paz  
 Beispiel: PV N6-5/2-Paz



Die mit Netzluft beaufschlagte Zylinderleitung bleibt bis zum Gegenimpuls belüftet und wird anschließend entlüftet.

## Kurzbeschreibung

Durch pneumatischen Impuls auf den entsprechenden Steueranschluss wird die gewünschte Zylinderleitung mit Netzdruck beaufschlagt. Zusätzlich ist ein Wechsel der Schaltstellung über die Handhilfsbetätigung möglich (optionales Zubehör).

## Bedienung

Technische Daten	
Medium	a) gefilterte, trockene und ungeölte Druckluft gem. DIN ISO 8573-1 b) CO <sub>2</sub> (gesäubert)
Betriebsdruck	Netzluft 2 – 12 bar
Nenndurchfluss	500 NL/min (bei Rohrdurchmesser 6 x 1 mm)
Anschlussgewinde	G 1/8
Umgebungstemperatur	-20 °C bis +50 °C
Einbaulage	beliebig
Werkstoffe	Aluminium, Niro, Dichtungen aus Perbunan
Wartung	keine
PV N6-5/2-Paz	Verschraubung G 1/8, Rohrdurchmesser 6 mm
PV N8-5/2-Paz	Verschraubung G 1/8, Rohrdurchmesser 8 mm

## Zubehör

Ventilkasten	→Kapitel 4.5, Seite 125, „Ventilkasten“ →Kapitel 4.5, Seite 127, „Ventilkasten Türvarianten“
Schalldämpfer	optional
Handhilfsbetätigung	optional