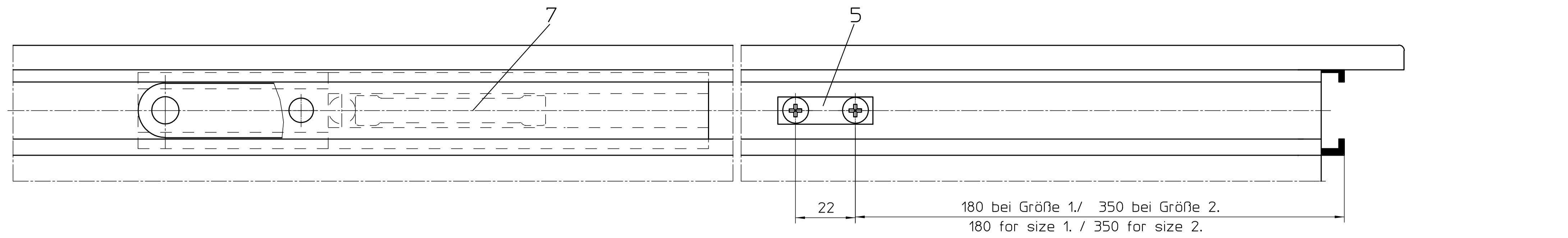


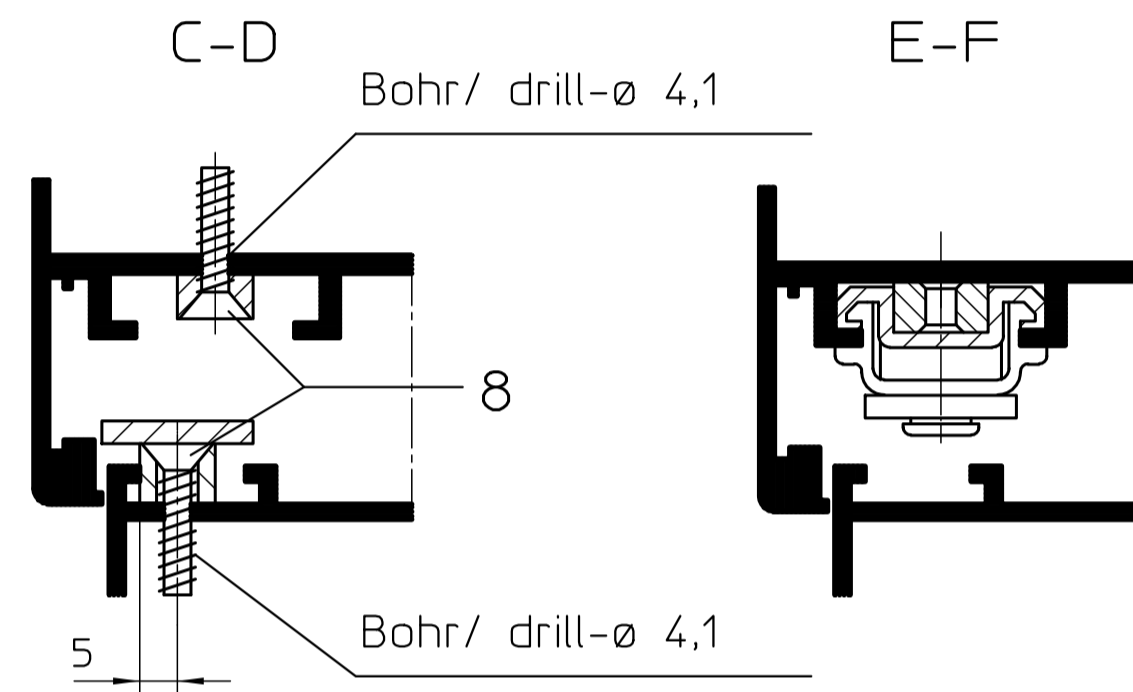
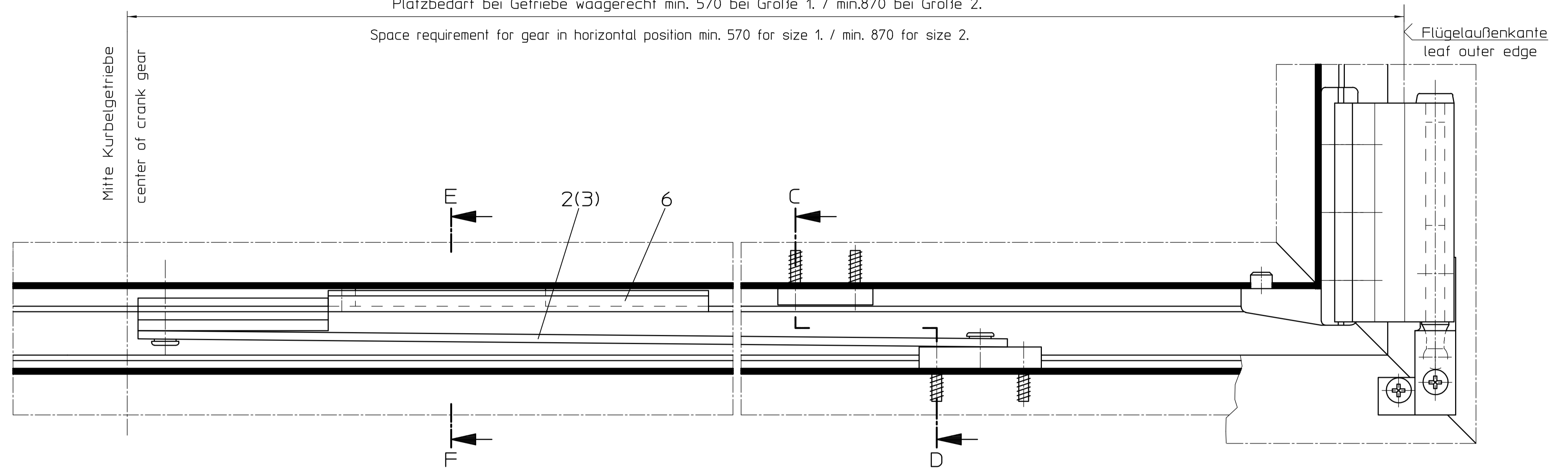
Öffnungsbegrenzung Gr.0 ungedämpft/  
opening restrictor size 0 undamped  
Öffnungsbegrenzung Gr.1 und Gr.2 gedämpft/  
opening restrictor size 1 and 2 damped

Anwendung der Öffnungsbegrenzung bei Beschlag F 1206/  
range of application for opening restrictor of fitting F 1206

|   |              |                                      |
|---|--------------|--------------------------------------|
| F 1206 ohne waagr.Mittelverriegelung/<br>F 1206 without horizontal central locking: |              | bei Flügelbreite/<br>for leaf width: |
| Öffnungsbegrenzung/ opening restrictor  | Gr.0/ size 0 | 600 - 800mm                          |
|   | Gr.1/ size 1 | 801 - 1400mm                         |
|   | Gr.2/ size 2 | 1401 - 2000mm                        |
| F 1206 mit waagr. Mittelverriegelung/<br>F 1206 with central locking                |              | bei Flügelbreite/<br>for leaf width: |
| Öffnungsbegrenzung/ opening restrictor  | Gr.0/ size 0 | 815 - 1215mm                         |
|   | Gr.1/ size 1 | 1216 - 1815mm                        |
|   | Gr.2/ size 2 | 1816 - 2000mm                        |

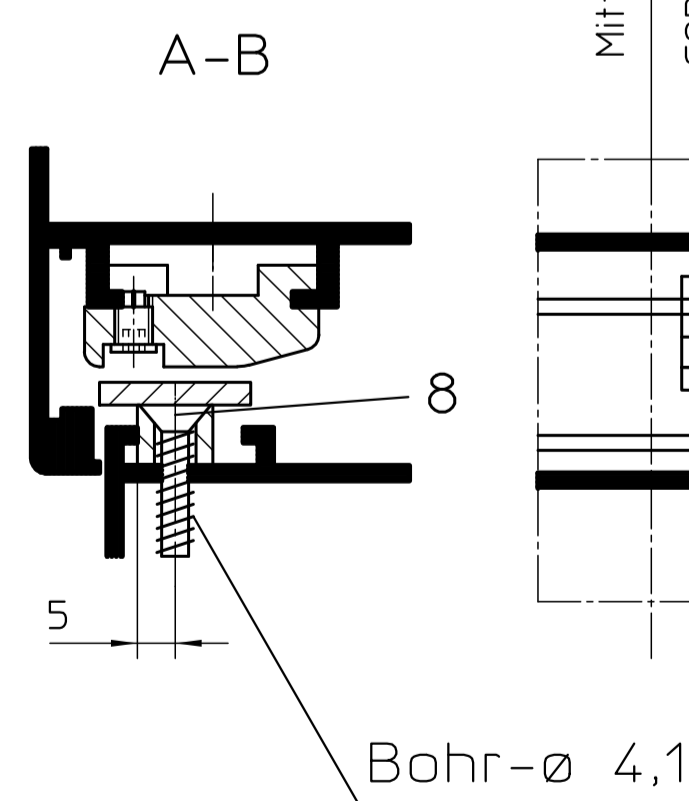
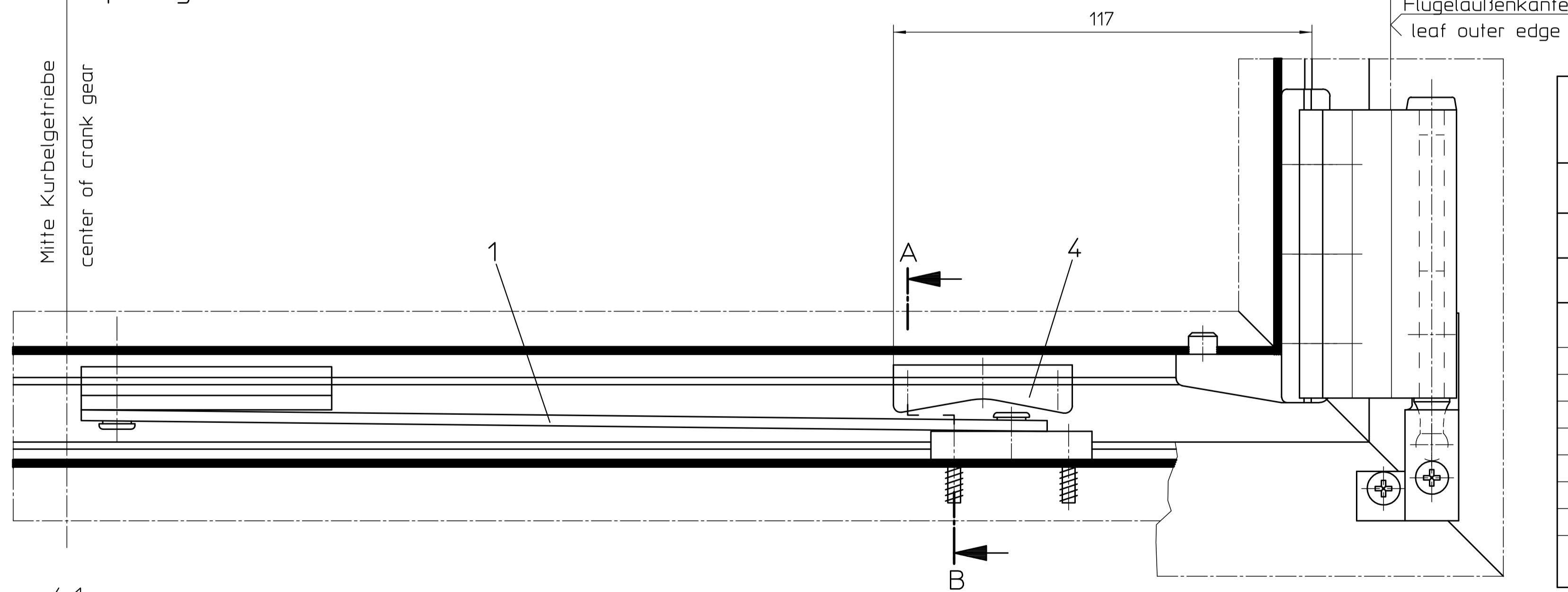
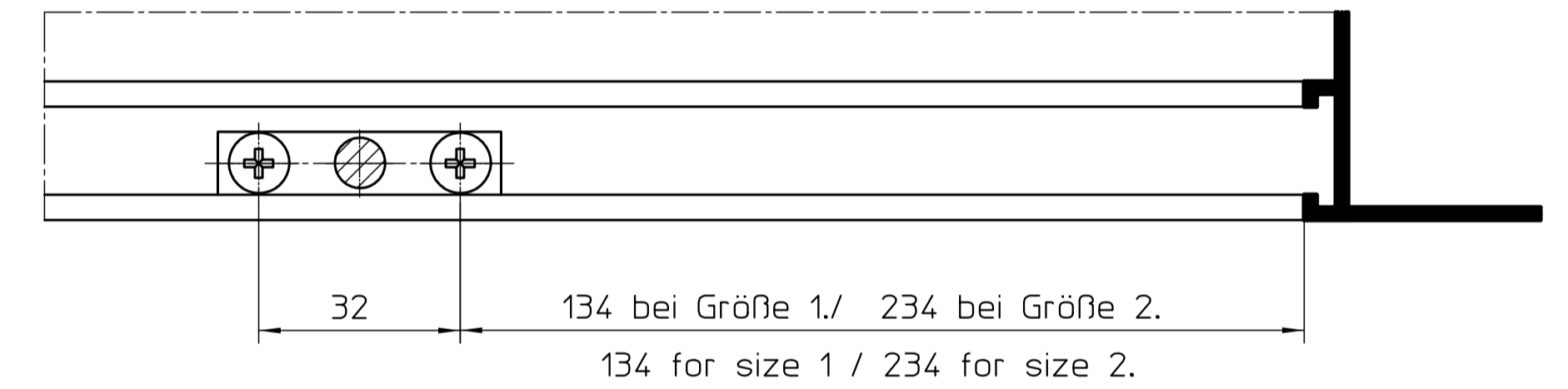


Platzbedarf bei Getriebe waagrecht min. 570 bei Größe 1. / min.870 bei Größe 2.  
Space requirement for gear in horizontal position min. 570 for size 1. / min. 870 for size 2.



Öffnungsbegrenzung Gr.0  
opening restrictor Size 0

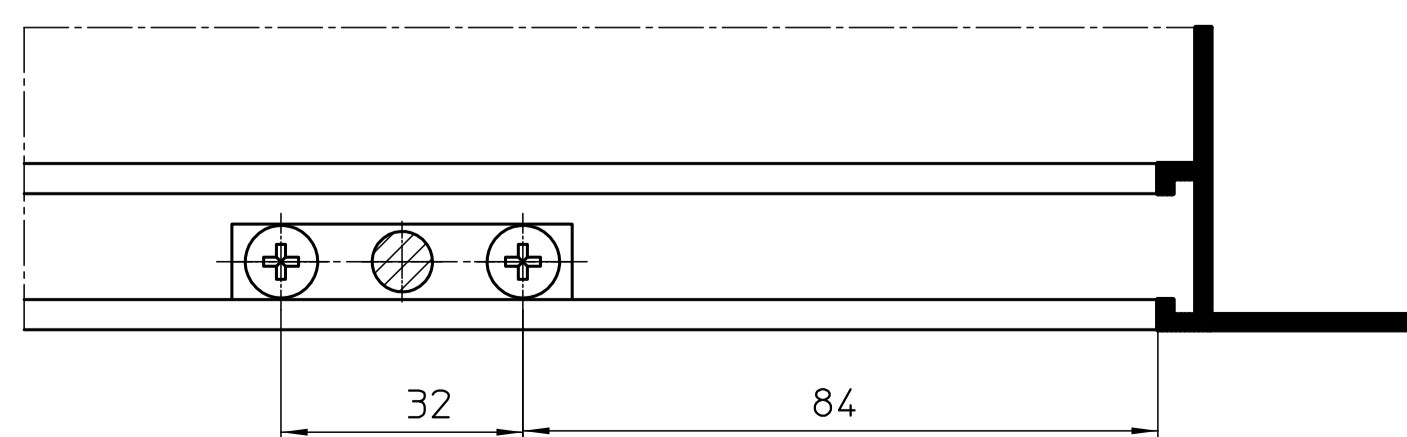
Platzbedarf bei Getriebe waagrecht min. 370  
space requirement for gear in horizontal position min. 370



| Pos. | GEZE Ident.Nr./ ID-No | Bezeichnung/ description:  | Stückzahl bei Flügelbreite/ number of pieces for leaf width |          |           |
|------|-----------------------|--|---|----------|-----------|
|      |                       |  | 750-800   | 801-1400 | 1401-2000 |
|      | 66035                 | Öffnungsbegrenzung Größe 0, komplett(*)/ opening restrictor size 0, complete (*) | 1   | --       | --        |
|      | 66036                 | Öffnungsbegrenzung Größe 1, komplett(*)/ opening restrictor size 1, complete (*) | --  | 1        | --        |
|      | 66037                 | Öffnungsbegrenzung Größe 2, komplett/ opening restrictor size 2, complete        | --  | --       | 1         |
|      |                       | bestehend aus :/<br>consisting of:   |   |          |           |
| 1    | 66038                 | Öffnungsbegrenzung Größe 0./ opening restrictor size 0.                          | 1   | --       | --        |
| 2    | 66039                 | Öffnungsbegrenzung Größe 1./ opening restrictor size 1.                          | --  | 1        | --        |
| 3    | 66040                 | Öffnungsbegrenzung Größe 2./ opening restrictor size 2                           | --  | --       | 1         |
| 4    | 62940                 | Auflaufteil / buffer   | 1   | --       | --        |
| 5    | 66049                 | Anschlag / stop plate  | --  | 1        | 1         |
| 6    | 66041                 | Halter / holding device  | --  | 1        | 1         |
| 7    | 27301                 | Dämpfer / damper   | --  | 1        | 1         |
| 8    | 50203                 | Senkblechschraube nach Zeichnung/ countersunk tapping screw according to drawing | 2   | 4        | 4         |

(\*) bei waagerechter Getriebemontage :/  
opening restrictor size 0, ab Flügelbreite 800 /  
opening restrictor size 1, ab Flügelbreite 1000 /  
opening restrictor size 2, ab Flügelbreite 1401 /

(\*) when mounted in horizontal position:  
opening restrictor size 0, starting with leaf width 800  
opening restrictor size 1, starting with leaf width 1000  
opening restrictor size 2, starting with leaf width 1401



|   |  |  |  |
|---|--|--|--|
| GEZE GmbH<br>P.O. Box 13 63<br>71226 Leornberg<br>Germany |  | Öffnungsbegrenzungen F1200, F1206<br>Openings restrictors F1200, F1206 |  |
| vertraulich / confidential                                |  | Blatt / von<br>sheet / of<br>X /                                       | Material-Nr.<br>ID-no.                       |
| erstellt / drawn<br>05.04.13                              | Name / name<br>tbf4                              | Maßstab<br>scale<br>1:1  |  |
| gepr. / checked<br>09.04.13                               | Name / name<br>tbf1                              | Sprache / language<br>D  | Zeichnungs-Nr. / document-no.<br>50712-0-010 |
| 04  | 05.04.13   | tbf4   | *  |
| Erstellt durch:<br>Subst. tbf1                            | Prüft durch:<br>Subst. wlt                       |  |  |
| EMP   | Erstmusterprüfbericht / First sample test report |  |  |

Diese Zeichnung entspricht dem Entwicklungsstand des Zeichnungsdatums bzw. der letzten Änderungsangabe. Aus der Benutzung der Zeichnung können keine Ansprüche, gleich welcher Art, hinsichtlich Schädensatzansprüche, Mängelhaftung und Haftung abgeleitet werden. Die Zeichnung bleibt ohne Eigentum und ist offener Natur für die Weitergabe zur Benutzung überlassen. Sollten sich die der Zeichnung angeordneten Ansätze stellen ausschließlich GEZE als ihre erhaltene Zustellung von GEZE, darf diese Zeichnung weder ververvielt noch Dritten zugänglich gemacht werden.  
This drawing shows the actual state of product development at the date of the drawing or the revision date. No claims or damages in any form can be made against GEZE as a result of the interpretation of this drawing. This drawing remains the property of GEZE, all other rights reserved in the form of copyright or other intellectual property. No rights can be derived from this drawing which are not expressly stated in the drawing. The drawing may not be copied or handed over to third parties without the express consent of GEZE.