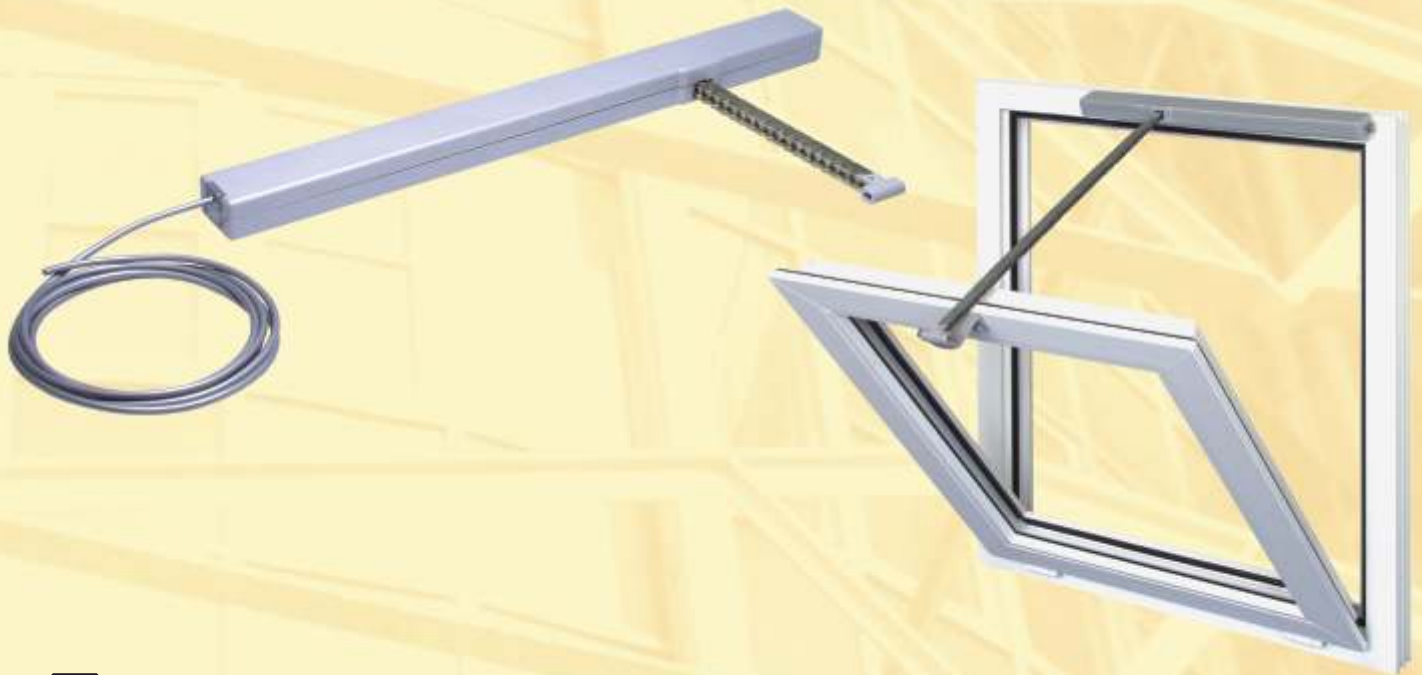


Kettenantrieb chain drive

KA 22



B 03 05 22802 018
Zertifikat-Nr.
certificate-no.

24 VDC

Produktbeschreibung

- für nahezu alle Fensterarten
- einsetzbar für RWA und Lüftung
- verdeckte Montage in VELUX® Fenstern möglich
- kleine Profilmaße
- temperaturbeständiges Gehäuse

Der Kettenantrieb KA 22 ist als elektrische Fernbedienung für nahezu alle Fensterarten einsetzbar. Trotz seiner hohen Leistungsfähigkeit beansprucht er, dank seiner besonders kompakten Konstruktion, in jeder Einbausituation nur wenig Raum.

Durch die konsequente Verwendung hochwertiger Materialien und die robuste Spezialkette ist eine lange Lebensdauer und ein zuverlässiger Betrieb gewährleistet.

Die umfangreiche Anzahl an Befestigungskonsolen ermöglicht fast jede Applikation und zahlreiche Montagearten.

Product Information

- for most common types of window
- applicable for smoke vent and ventilation
- concealed mounting possible in VELUX® windows
- small profile dimensions
- fire resisting housing

Chain drive KA 22 is applicable as electric remote control for most common types of window.

With a particularly compact design and high efficiency, the drive requires only a small amount of space for mounting position.

High quality materials and diligent engineering facilitates a reliable and unobtrusive system.

A variety of fastening brackets allows for different applications and numerous types of mounting.

RWA-Systeme
Smoke- and Heat Vent Systems

Natürliche Lüftungs-Systeme
Natural Ventilation Systems

Antriebs-Systeme
Drive Systems

Brandabschluss-Systeme
Fire-door Control Systems

Leistungsmerkmale

- für Fassadenfenster, sowie Roto® und VELUX® Dachflächenfenster
- unauffällig am Fensterprofil durch kompakte Baumaße
- verdeckt liegender Einbau in VELUX® Fenster möglich
- geringe Stromaufnahme
- elektronische Sicherheitsabschaltung (inkl. TMS Funktion), in ZU-Richtung kraftreduziert
- geprüft auf 10.000 Doppelhübe bei Nennlast
- hohe Temperaturstandsicherheit durch Magnesiumgehäuse
- einfache Installation durch Steckverbinder
- Lackierung in allen RAL-Farben möglich
- diverse Optionen, z.B. Positions- und Statusmeldungen erhältlich, siehe Antriebsoptionen
- große Konsolensatz-Auswahl, siehe Konsolen für KA 22
- RWA- und Lüftungssteuerungen sowie diverses Zubehör im D+H-Programm erhältlich

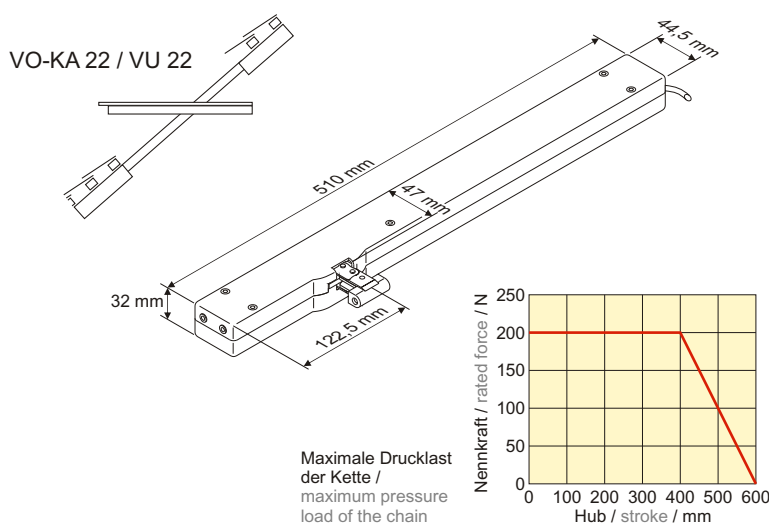
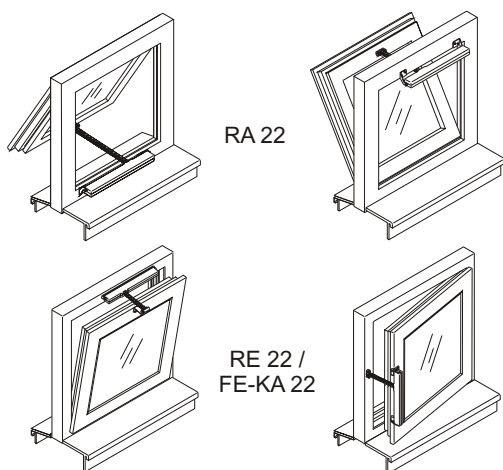
Features

- for facade windows as well as Roto® and VELUX® roof windows
- unobtrusive on window profile by small space requirement
- concealed mounting possible in VELUX® windows
- low current consumption
- electronic safety cutoff (incl. TMS function), in CLOSED-direction reduced force of pressure
- tested for 10.000 double strokes with rated load
- high fire stability by magnesium housing
- simple installation by pin-and-socket connector
- possibility of paint in all RAL-colours
- various options available, e.g. position/ and status indications see drive options
- wide range of bracket sets, see brackets for KA 22
- smoke vent and ventilation controllers as well as various accessories available in D+H-program

Anwendungsbeispiel

Example for Application

Konsolensätze / bracket sets



Technische Daten

Technical Data

Versorgung / power supply	24VDC ±20%, 0,5A
Druckkraft / force of pressure	200N *
Zugkraft / tensile force	150N
Laufzeit / running time	14s/100mm
Schutzart / protective system	IP 50
Temp.-Bereich / range of temp.	0°C - +60°C
Anschluss / connection	2,5m Silicon / silicone
Antrieb / drive	Schubgliederkette / push link chain
Gehäuse / housing	Magnesium Druckguss / magnesium diecasting
Farbe / colour	silber / silver (~ RAL 9006)

* Druckanwendung nur bis 400mm Hub! / Pressure application up to a stroke of 400mm only!

Typ	Art.-Nr.	Hub	Gewicht	Bemerkung
Type	Ord.-No.	Stroke	Weight	Comment
KA 22/350	21.010.30	350mm	1,24kg	
KA 22/500	21.010.50	500mm	1,35kg	Drucklast Diagramm beachten! observe pressure load diagram!
KA 22/600	21.010.60	600mm	1,43kg	Drucklast Diagramm beachten! observe pressure load diagram!

Technische Änderungen vorbehalten.
Rights to technical modifications reserved.