

Datenblatt für Artikel: BZH24171--

# Digitale 2 Kanal Astro-Tages- und Wochenschaltuhr

NFC integriert, für DIN-Tragschienen Montage



## Technische Daten

Nettobreite (mm)	35,80
Nettohöhe (mm)	90,00
Min. Umgebungstemperatur (°C)	-30
Max. Umgebungstemperatur (°C)	55
Betriebsspannung AC (V)	230
Leistungsaufnahme	0,2-1,0W
Schaltkontakte	2 Wechsler
Kontaktmaterial	AgSnO2
Schaltleistung [Ohmsche Last]	16A / 250V~ bei $\cos\Phi=0,6$
Schaltleistung [Induktive Last]	10A / 250VAC bei $\Phi_{\cos}=0,6$
Schaltleistung (kW)	1000mW (10V/10mA)
Einschaltstrom	Max. 50A / max. 20ms
Schalfunktionen	Extra: EIN/AUS Astro: EIN/AUS Permanent: EIN/AUS Nacht: EIN/AUS
Speicher (GB)	56

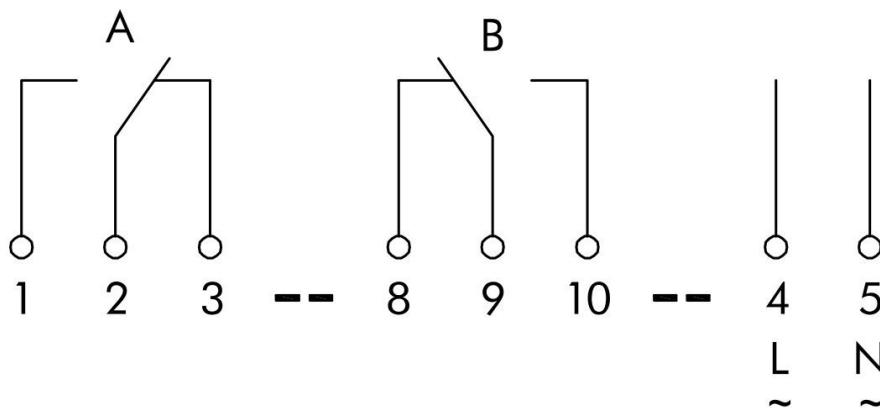
## Technische Daten - Fortsetzung

Kürzester Schaltabstand	1 Min.
Genauigkeit	Quarz: $\leq \pm 0,5$ Sek./Tag
Gangreserve	10 Jahre
Datenspeicher	Unbegrenzt
Display	LCD mit Hintergrundbeleuchtung
Temperaturbereich - Betrieb (°C)	-30 bis +55
Gehäuse	Selbstverlöschendes Thermoplast
Montage	35mm Hutschiene
Anschlussart	Schraubklemme
Schutzart	IP20
Schutzklasse	II
Verschmutzungsgrad	2
Zubehör	Programmierbar via NFC App
Bemessungsstoßspannungsfestigkeit [Uimp] (V)	4kV

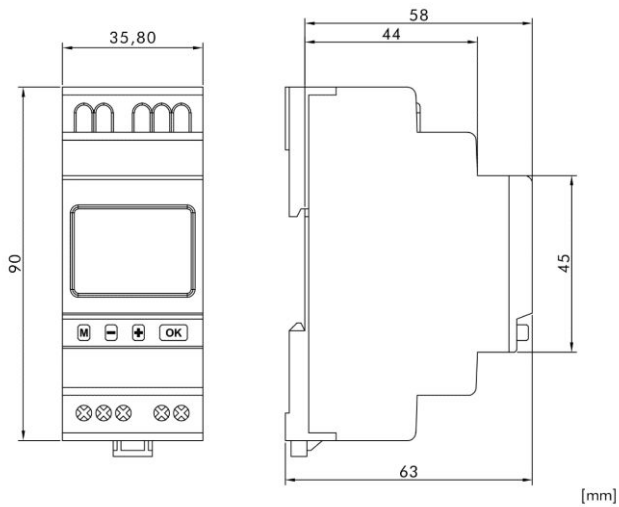
## Datei Tabelle: Digitale 2 Kanal Astro-Tages- und Wochenschaltuhr

Glüh-, Halogenlampen	2000W
Leuchtstofflampe unkomp.	1000W
Leuchtstofflampe reihencomp.	1000W
Leuchtstofflampe parallelcomp.	550W
Energiesparlampe	200W
LED (230VAC)	200W

## Schaltbild: Digitale 2 Kanal Astro-Tages- und Wochenschaltuhr



## Maßbild: Digitale 2 Kanal Astro-Tages- und Wochenschaltuhr



BEZEICHNUNG	BEST.NR.
Digitale 2 Kanal Astro-Tages- und Wochenschaltuhr NFC integriert, für DIN-Tragschienen Montage	BZH24171