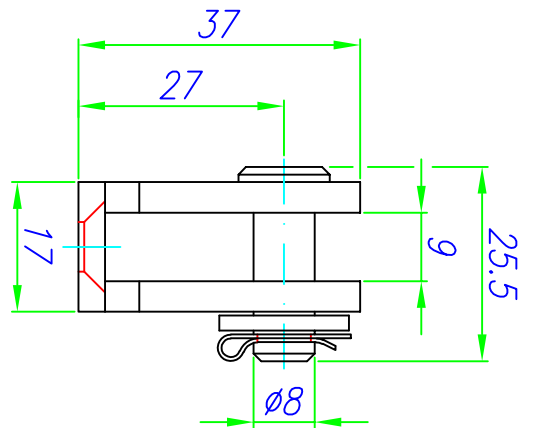
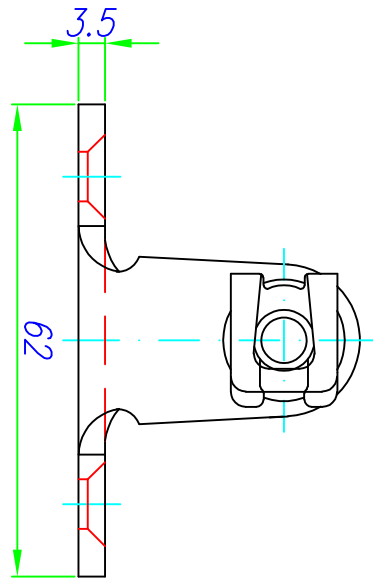
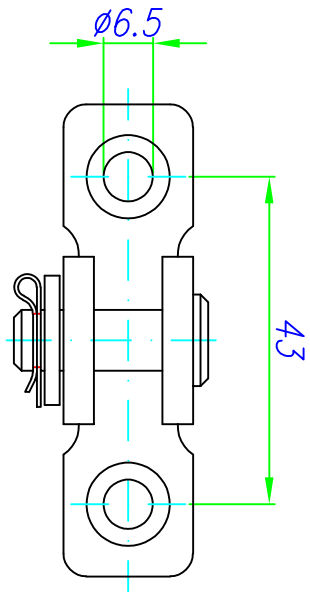




Die Zeichnung entspricht dem Entwicklungsdatum bzw. der letzten Änderung. Aus der Benutzung der Zeichnung können keinerlei Ansprüche gleich welcher Art-einschließlich Schadenersatzansprüchen- abgeleitet und gegen die Herstellerfirma geltend gemacht werden. Diese Zeichnung bleibt unser Eigentum und ist Dritten nur für die Vertragsdauer zur Benutzung zu überlassen. Sämtliche sich aus der Zeichnung ergebenden Ansprüche stehen ausschließlich der Herstellerfirma zu. Ohne unsere ausdrückliche Genehmigung darf diese Zeichnung weder vervielfältigt noch Dritten zugänglich gemacht werden. Technische Änderungen vorbehalten.



 Sicherheit auf höchstem Niveau		Projektion 		Maßstab: %		Oberfläche: Artikelnummer:		Gewicht [g] Werkstoff, Halbzeug:	
Datum 27.10.2011		Name PR1		Benennung: Flügelbock FB9/C		Zeichnung-Nr. / Darst.-Nr.		Blatt	
Geprüft Status		Allgemein toleranz		Ersatz für:		Index		Änderungen	
Datum		Name		Index		Änderungen		Datum	