

Kettenantrieb EKA 45 | chain drive EKA 45

Antriebe - 230 V | drives - 230 V

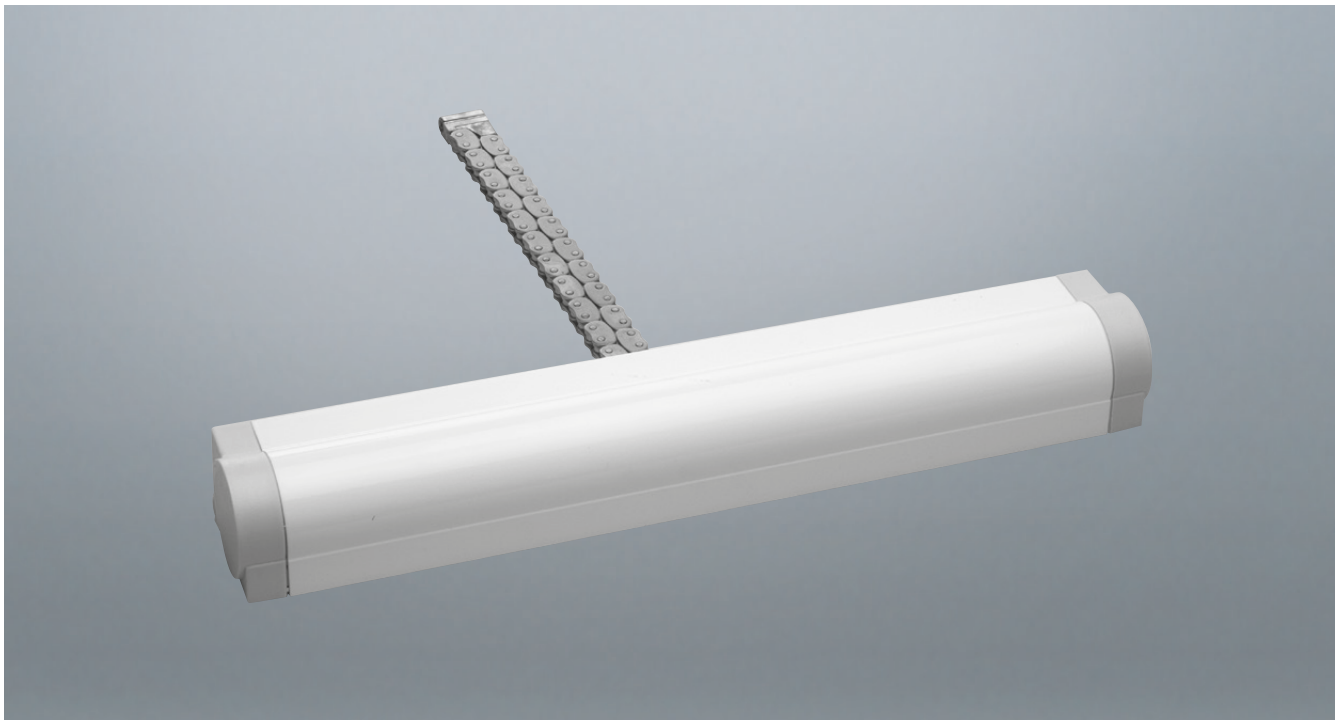
EKA 45

230 V



450 N

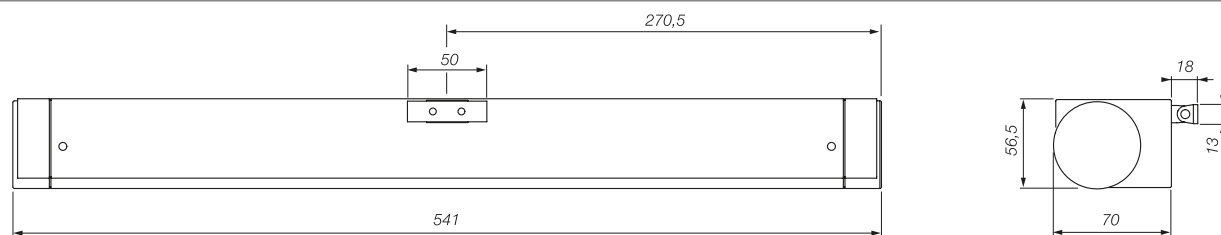
400 mm



Geräteigenschaften | device properties

- 230 V Kettenantrieb für die natürliche Lüftung
- Durch seine Doppelkette und die Kraft von 450 N besonders geeignet für schwerere Dachfenster
- 24 V chain drive for natural ventilation
- Particularly well-suited for heavier skylights thanks to its double chain and force of 450 N

Maßzeichnungen | dimensional drawing



Technische Daten | technical data

Eine Komplettübersicht befindet sich am Ende dieses Kapitels | a complete overview can be found at the end of this chapter.

	EKA 45-400
Nennspannung rated voltage	230 V AC (-15 % / +10 %)
Nennstromaufnahme nominal current	0,23 A
Druck-/Zugkraft compressive/tractive force	450 N
Geschwindigkeit speed	10 mm/s
Gehäusematerial housing material	Aluminium aluminium
Lieferumfang scope of supply	inkl. Flügelblock incl. sash bracket

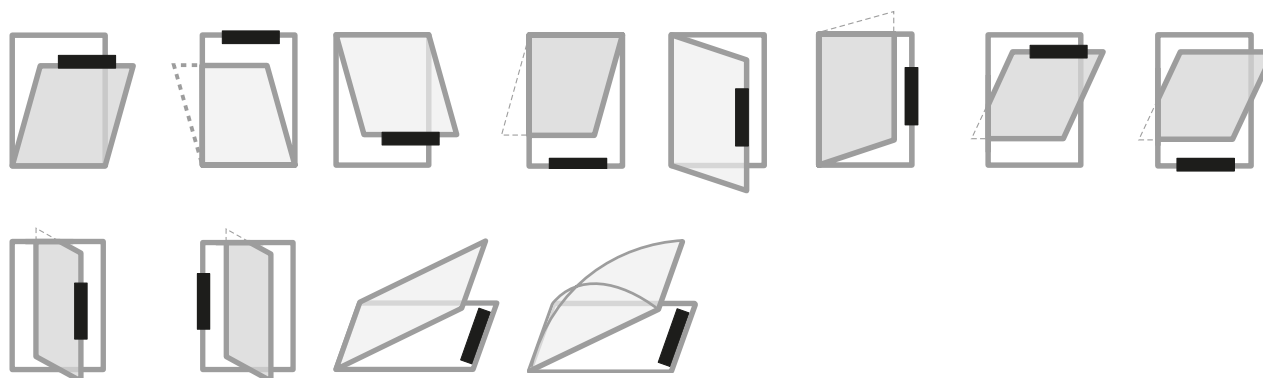
Einsatzbereiche | range of application

	ohne Kippkonsole without tilt console	mit Kippkonsole with tilt console
FH min. bei Kippfenstern, FB min. bei Drehfenstern FH min. on bottom-hung windows, FB min. on side-hung windows	800 mm	400 mm
FB min. bei Kippfenstern, FH min. bei Drehfenstern FB min. on bottom-hung windows, FH min. on side-hung windows	600 mm	600 mm

Art.-Nr. | item number

Scheren strokes	EKA 45-400
Hub stroke	401 mm
RAL 9006 (weißaluminium) RAL 9006 (white aluminium)	148816
RAL 9016 (verkehrsweiß) RAL 9016 (traffic white)	148819

Anwendungsmöglichkeiten | application possibilities



Kettenantrieb EKA 45 | chain drive EKA 45

Antriebe - 230 V | drives - 230 V

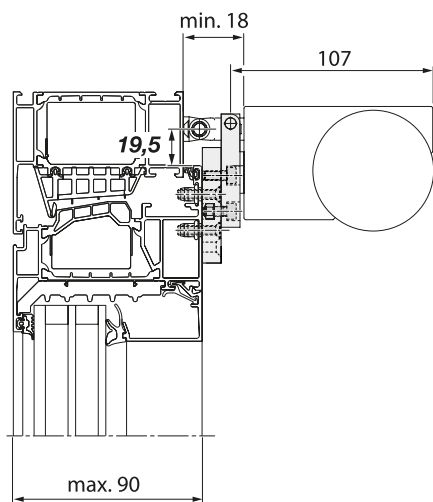
Kippkonsole

Tilt console



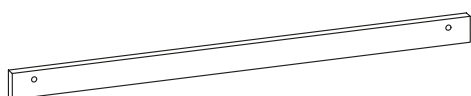
Kippkonsole für niedrige Fensterhöhen zur schwenkbaren Montage des Antriebs.
Tilt console for low window heights to swivel-mount the drive.

Farbe colour	Art.-Nr. item no.
RAL 9006 (weißaluminium) RAL 9006 (white aluminium)	243646



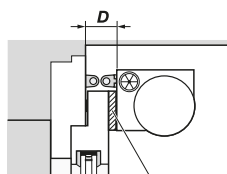
Unterlegplatte EKA 45

Packer EKA 45



Unterlegplatte für Flügelüberschlag zwischen 6 und 18 mm.
Packer for overrebate steps between 6 and 18 mm.

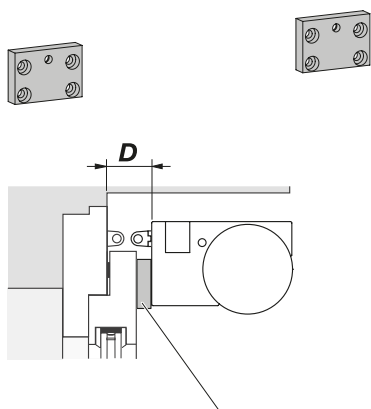
Farbe colour	Art.-Nr. item no.
RAL 9006 (weißaluminium) RAL 9006 (white aluminium)	151009
RAL 9016 (verkehrsweiß) RAL 9016 (traffic white)	151003



$D \geq 6$ mm und $D < 18$ mm: Unterlegplatte verwenden
 $D \geq 6$ mm and $D < 18$ mm: use packer

Unterfütterungsplatten EKA 45

Packer EKA 45



$D \geq 6 \text{ mm}$ und $D \leq 18 \text{ mm}$: Unterfütterungsplatten verwenden.
 $D \geq 6 \text{ mm}$ und $D \leq 18 \text{ mm}$: use packer.

Unterfütterungsplatten für Flügelüberschlag zwischen 6 und 18 mm.
 Packer for overrebate steps between 6 and 18 mm.

Farbe colour	Art.-Nr. item no.
RAL 9006 (weißaluminium) RAL 9006 (white aluminium)	305070
RAL 9016 (verkehrsweiß) RAL 9016 (traffic white)	305071