

Multisensor MS | multisensor MS

Bedienelemente und Sensoren | Sensors and operating elements

Multisensor MS

°C

%

ppm

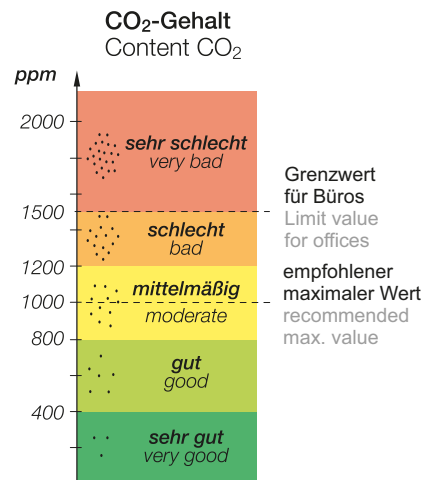
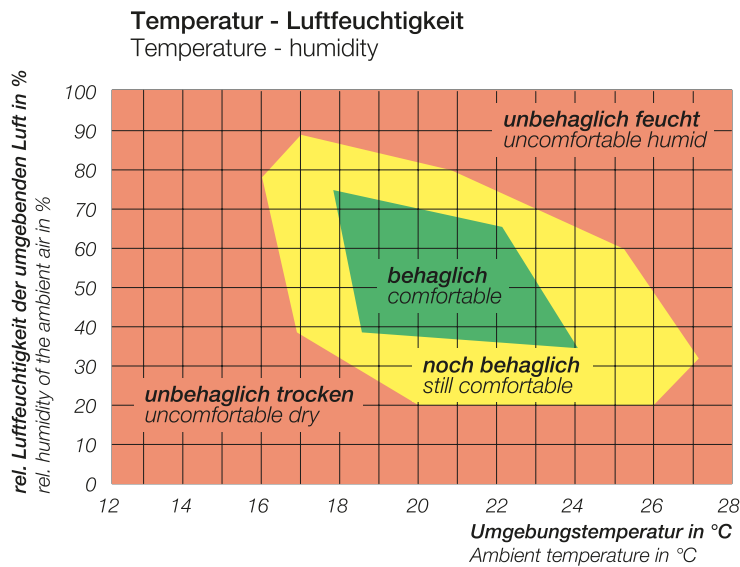
☰



Geräteigenschaften | device properties

- Zur automatischen Lüftungssteuerung in Abhängigkeit der Raumluftwerte Temperatur, Feuchtigkeit und CO₂-Gehalt
- Getrennte Anzeige der Raumluftwerte über mehrstellige Leuchtdisplays
- Getrennte und individuell einstellbare Schaltschwellen für Temperatur, Luftfeuchte und CO₂
- Integrierter Lüftungstaster für Auf, Zu und Stopp
- Kombinierbar mit Lüftungs- und RWA-Steuerungen
- For automatic ventilation control depending on such room air values as temperature, humidity and CO₂ concentration
- Separate display of room air values via multi-digit light indicators
- Separate and individually adjustable switching thresholds for temperature, humidity and CO₂
- Integrated ventilation pushbutton for Open, Close and Stop
- Can be combined with ventilation and SHE control units

Behaglichkeitsdiagramme | comfort diagram



Relative Luftfeuchtigkeit und Raumtemperatur sind wesentliche Bedingungen für ein behagliches Wohnklima. Im Idealfall liegt die relative Luftfeuchtigkeit zwischen 40 und 60 %, die Raumtemperatur zwischen 19 und 22 °C. Zu einem guten Raumklima gehört auch hochwertige, von Schadstoffen freie Raumluft und eine ausreichende Frischluftzufuhr.

Mit dem Multisensor lassen sich die entsprechenden Schaltschwellen einstellen und sorgen in Kombination mit einem elektrischen Antrieb für eine automatische Raumklimaregelung.

Relative humidity and room temperatures are key conditions when it comes to creating a comfortable living climate. Ideally, relative humidity and room temperature should range between 40 and 60 % and 19 and 22 °C, respectively. A healthy room climate also hinges on a sufficient supply of fresh air as well a room air that is of premium quality and devoid of any harmful particles.

The multi-sensor can be used to set the appropriate switching thresholds, providing for automatic room climate control when used in combination with an electric drive.

Technische Daten | technical data

Betriebsspannung operating voltage	24 V DC (-20 %, +30 %)
Stromaufnahme current consumption	max. 50 mA
Arbeitsbereich operating range	0 ... 40 °C, 10 ... 90 % RH nicht kondensierend 0 ... 40 °C, 10 ... 90 % RH, non-condensing
Potenzialfreie Kontakte potential-free contacts	2x Wechsler, 1x für Auf, 1x für Zu 2x change-over, 1x for open, 1x for close
Kontaktbelastung contact load	0,5 A / 40 V DC
Schutzart protection category	IP 20
Abmessungen dimensions	H 120 x B 80 x T 38 mm H 120 x W 80 x D 38 mm
Gehäuse housing	Kunststoff, weiß PVC, white
Anzeige Temperatur temperature indicator	Anzeige 3-stellig mit Auflösung 0,1 °C display, 3-digit with resolution of 0.1 °C
Anzeigebereich indicating range	0,0 ... 99,9 °C
Anzeige relative Luftfeuchte relative humidity indicator	Anzeige 2-stellig mit Auflösung 1 % display, 2-digit with resolution of 1 %
Anzeigebereich indicating range	0 ... 99 %
Anzeige Luftqualität air quality indicator	Anzeige 4-stellig mit Auflösung 10 ppm display, 4-digit with resolution of 10 ppm
relative Luftgütemessung relative air quality measurement	Anzeigebereich 350 ... 2000 ppm indicating range 350 ... 2,000 ppm

Art.-Nr. | item no.

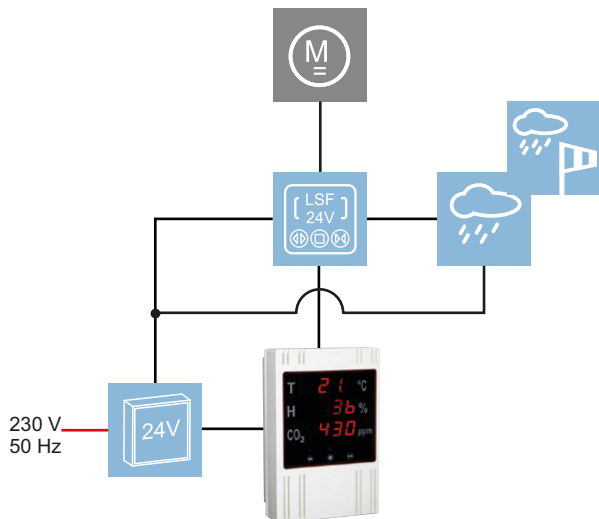
228667

Multisensor MS | multisensor MS

Bedienelemente und Sensoren | Sensors and operating elements

Anwendungsbeispiel 1

Example of application no. 1



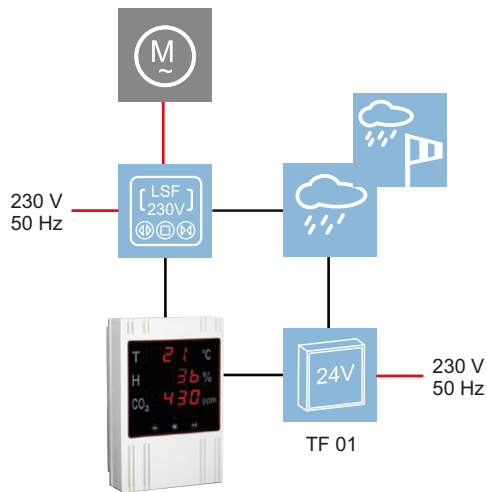
- Steuerung von 24 V Antrieben
- Eine Lüftungsgruppe
- Energieversorgung über ein Netzteil
- Automatisches Schließen bei einer Wind-/Regenmeldung
- Control of 24 V drives
- One ventilation group
- Power supply via a power supply unit
- Automatic closing following a wind/rain alert

Bezeichnung description	Art.-Nr. item no.
Multisensor MS MS multi-sensor	228667
LSF 24 Lüftungssteuerung LSF 24 ventilation control unit	214725
TF 01 Netzteil 1,1 A (UP) TF 01 power supply unit 1.1 A (flush)	223797
TF 02 Netzteil 2 A TF 02 power supply unit 2 A	163200
REM/H 10 Regenmelder REM/H 10 rain sensor	182837
WREM/HK 10 Windregenmelder WREM/HK 10 wind / rain sensor	302173
Unterputzrahmen 1-fach Concealed frame, single	219852
Unterputzrahmen 2-fach Concealed frame, double	219855
24 V Antriebe siehe entsprechendes Kapitel 24 V drives see corresponding chapter	...

Vorteil | benefits

Automatisierte Steuerung von 24 V Antrieben zur kontrollierten natürlichen Lüftung (KNL), in Abhängigkeit der Raumlufttemperatur, Luftfeuchte und Luftqualität.
Automated control of 24 V drives for controlled natural ventilation (CNV), based on room air temperature, humidity and air quality.

Anwendungsbeispiel 2
Example of application no. 2



- Steuerung von 230 V Antrieben
- Eine Lüftungsgruppe
- Energieversorgung der Antriebe über 230 V
- Energieversorgung des Multisensors und Wind- / Regenmelder über Netzteil
- automatisches Schließen bei einer Wind- / Regenmeldung
- Control of 230 V drives
- one ventilation group
- Power supply to the drives via 230 V
- Power supply to wind/rain sensor and multi-sensor via a power supply unit
- Automatic closing following a wind / rain alert

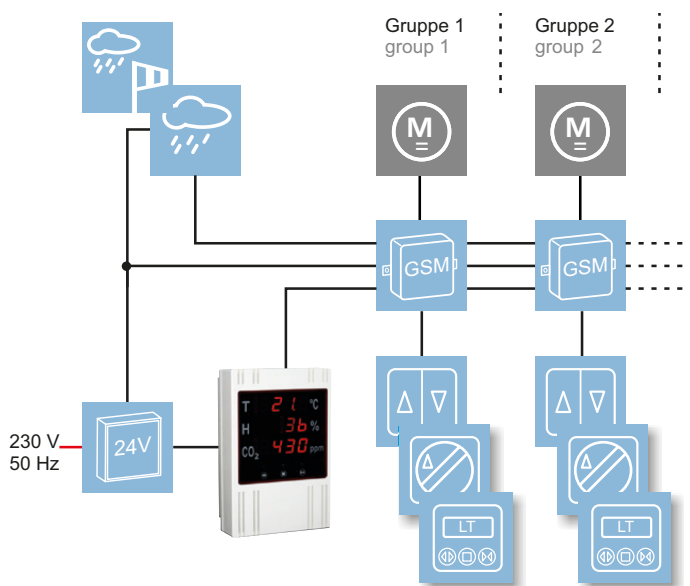
Bezeichnung description	Art.-Nr. item no.
Multisensor MS MS multi-sensor	228667
LSF 230 Lüftungssteuerung LSF 230 ventilation control unit	213242
TF 01 Netzteil 1,1 A (UP) TF 01 power supply unit 1.1 A (flush)	223797
REM/H 10 Regenmelder REM/H 10 rain sensor	182837
WREM/HK 10 Windregenmelder WREM/HK 10 wind / rain sensor	302173
Unterputzrahmen 1-fach Concealed frame, single	219852
Unterputzrahmen 2-fach Concealed frame, double	219855
230 V Antriebe siehe entsprechendes Kapitel 230 V drives see corresponding chapter	...

Vorteil | benefits

Automatisierte Steuerung von 230 V Antrieben zur kontrollierten natürlichen Lüftung (KNL), in Abhängigkeit der Raumlufttemperatur, Luftfeuchte und Luftqualität.
Automated control of 230 V drives for controlled natural ventilation (CNV), based on room air temperature, humidity and air quality.

Anwendungsbeispiel 3

Example of application no. 3



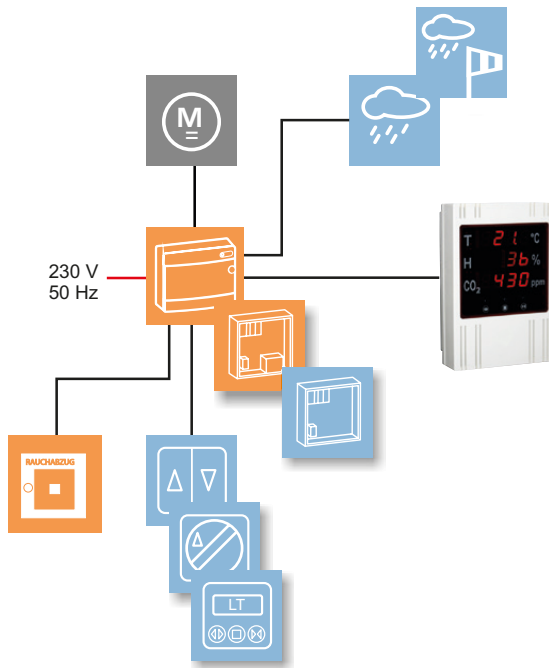
- Steuerung von 24 V Antrieben
- Mehrere Lüftungsgruppen
- Energieversorgung über ein Netzteil
- Automatisches Schließen aller Gruppen bei einer Wind- / Regenmeldung
- Control of 24 V drives
- Multiple ventilation groups
- Power supply via a power supply unit
- Automatic closing of all groups following a wind / rain alert

Bezeichnung description	Art.-Nr. item no.
Multisensor MS MS multi-sensor	228667
DT Doppeltaster DT double pushbutton	229279
DS 010 Drehschalter DS 010 rotary switch	219867
LT Lüftungstaster LT ventilation pushbutton	219534
TF 01 Netzteil 1,1 A (UP) TF 01 power supply unit 1.1 A (flush)	223797
TF 02 Netzteil 2 A TF 02 power supply unit 2 A	163200
TF 04 Netzteil 4 A TF 04 power supply unit 4 A	163203
TF 08K Netzteil 8 A TF 08K power supply unit 8 A	163206
REM/H 10 Regenmelder REM/H 10 rain sensor	182837
WREM/HK 10 Windregenmelder WREM/HK 10 wind / rain sensor	302173
GSM 1 Gruppensteuermodul GSM 1 group control module	182003
Unterputzrahmen 1-fach Concealed frame, single	219852
Unterputzrahmen 2-fach Concealed frame, double	219855
24 V Antriebe siehe entsprechendes Kapitel 24 V drives see corresponding chapter	...

Vorteil | benefits

Übergeordnete automatisierte Steuerung von mehreren 24 V Antrieben zur kontrollierten natürlichen Lüftung (KNL), mit der Möglichkeit der Einzelbedienung.
Primary automated control of multiple 24 V drives for controlled natural ventilation (CNV) with the option of individual operation.

Anwendungsbeispiel 4
Example of application no. 4



- Steuerung von 24 V Antrieben
- Eine oder mehrere Lüftungsgruppen je nach verwendeter Wärmeabzugszentrale (RAZ K oder RAZ 900) oder Lüftungszentrale (LZ)
- Energieversorgung über ein Netzteil
- Automatisches Schließen bei einer Wind-/Regenmeldung
- Control of 24 V drives
- One or multiple ventilation groups depending on the used central smoke and heat exhaust (RAZ K oder RAZ 900) or ventilation (LZ) unit
- Power supply via a power supply unit
- Automatic closing following a wind/rain alert

Bezeichnung description	Art.-Nr. item no.
Multisensor MS MS multi-sensor	228667
DT Doppelstaster DT double pushbutton	229279
DS 010 Drehschalter DS 010 rotary switch	219867
LT Lüftungstaster LT ventilation pushbutton	219534
REM/H 10 Regenmelder REM/H 10 rain sensor	182837
WREM/H 10 Windregenmelder WREM/H 10 wind / rain sensor	182835
GSM 1 Gruppensteuermodul GSM 1 group control module	182003
Unterputzrahmen 1-fach Concealed frame, single	219852
24 V Antriebe siehe entsprechendes Kapitel 24 V drives see corresponding chapter	...
RWA-Zentralen siehe entsprechendes Kapitel Central SHE units, see corresponding chapter	...
Lüftungszentralen siehe entsprechendes Kapitel Central ventilation units, see corresponding chapter	...

Vorteil | benefits

Automatisierte Steuerung von 24 V Antrieben zur kontrollierten natürlichen Lüftung (KNL), in Kombination mit beliebigen RWA- und Lüftungssteuerung mit Anschluss an den Lüftungstastereingang.

Automated control of 24 V drives for controlled natural ventilation (CNV) in combination with any desired SHE and ventilation control units connected to the ventilation button output.

Multisensor MS | multisensor MS

Bedienelemente und Sensoren | Sensors and operating elements

Auswahlkriterien selection criteria	Regenmelder REM/H 10 Rain sensor REM/H 10	Windgeber / Regenmelder WREM/H 10 Wind transmitter / rain sensor WREM/H 10	Windregenmelder WREM/ HK 10 Wind / rain sensor WREM/ HK 10
Zum Anschluss an RWA Steuerungen RAZ K und RAZ 900 For connecting to SHE control units RAZ K and RAZ 900	●	●	-
Zum Anschluss an Lüftungssteuerungen LZ 900 For connecting to ventilation control units LZ 900	●	●	-
In Kombination mit Lüftungssteuerung LSF 24 und LSF 230 In combination with ventilation control units LSF 24 and LSF 230	●	-	●
In Kombination mit Gruppensteuermodul GSM 1 In combination with group control module GSM 1	●	-	●
In Kombination mit der WLAN-Box In combination with WiFi-Box	●	-	●
Windgeschwindigkeit im WREM/.. einstellbar Wind speed can be adjusted in WREM/..	-	-	●
Windgeschwindigkeit in der Steuerung einstellbar Wind speed can be adjusted in the control	-	●	-
Ausgang Wind Output wind	-	Impuls pulse	Relais relay
Ausgang Regen Output rain	Relais relay	Relais relay	Relais relay
Anzahl Relais-Wechslerkontakte Number of relay change-over contacts	1	1	1

Regenmelder REM/H 10 mit Konsole

Rain sensor REM/H 10 with console



Regenmelder mit beheizter Sensorfläche, zum automatischen Schließen der Fenster bei Regen oder Schnee. Zum Anschluss an HAUTAU RWA- und Lüftungssteuerungen. Inklusive Montagekonsole.

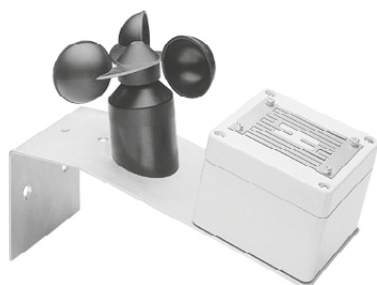
Rain sensor with heated sensor surface, for automatic closing of the windows in rain or snow. For connecting to HAUTAU SHE and ventilation control units. Including mounting bracket.

Technische Daten technical data	
Betriebsspannung operating voltage	24 V AC oder or DC
Stromaufnahme current consumption	0,5 A
Ausgang output	potentialfreier Wechsler 24 V max. 1 A potential-free change-over contact 24 V max. 1 A
Umgebungstemperatur ambient temperature	-20 °C bis to +75 °C
Schutzart protection class	IP 65
Abmessungen (HxBxT) dimensions (HxBxT)	82 x 80 x 55 mm

Art.-Nr. | item no.

182837

Windgeber / Regenmelder WREM/H 10
Wind transmitter/rain sensor WREM/H 10



Kombination aus Windgeber und Regenmelder mit beheizter Sensorfläche, zum automatischen Schließen der Fenster bei Regen, Schnee oder zu hohen Windgeschwindigkeiten. Zum Anschluss an HAUTAU RWA Steuerungen und Lüftungszentrale LZ 900.

Combination of wind transmitter and rain sensor with heated sensor surface, for automatic closing of the windows in rain or snow or at high wind speeds. For connecting to HAUTAU SHE control units and central ventilation unit LZ 900.

Technische Daten technical data	
Betriebsspannung operating voltage	24 V AC oder or DC
Stromaufnahme current consumption	0,5 A
Ausgang Regen output rain	potentialfreier Wechsler 24 V max. 1 A potential-free change-over contact 24 V max. 1 A
Ausgang Wind output wind	Impulssignal pulse signal
Grenzwerte Wind limits wind	einstellbar in den HAUTAU RWA-Steuerungen can be adjusted in the HAUTAU SHE control units
Umgebungstemperatur ambient temperature	-20 °C bis to +75 °C
Schutzart protection class	IP 65
Abmessungen (HxBxT) dimensions (HxBxT)	82 x 80 x 55 mm

Art.-Nr. item no.
182835

Windregenmelder WREM/HK 10
Wind rain sensor WREM/HK 10



Kombination aus Windgeber und Regenmelder mit beheizter Sensorfläche, zum automatischen Schließen der Fenster bei Regen, Schnee oder zu hohen Windgeschwindigkeiten. Zum Anschluss an HAUTAU Lüftungssteuerungen. Inklusive Montagekonsole.

Combination of wind transmitter and rain sensor with heated sensor surface, for automatic closing of the windows in rain or snow or at high wind speeds. For connecting to HAUTAU ventilation control units. Including mounting bracket.

Technische Daten technical data	
Betriebsspannung operating voltage	24 V AC oder or DC
Stromaufnahme current consumption	0,5 A
Ausgang Regen und Regen output rain and rain	1x potentialfreier Wechsler 24 V max. 1 A 1 x potential-free change-over contact 24 V max. 1 A
Grenzwerte Wind limits wind	einstellbar im WREM/HK 10 can be adjusted in WREM/ HK 10
Umgebungstemperatur ambient temperature	-20 °C bis to +75 °C
Schutzart protection class	IP 65
Abmessungen (HxBxT) dimensions (HxBxT)	82 x 80 x 55 mm

Art.-Nr. item no.
302173