



Schwarz eloxiertes Aluminium

Weiß RAL 9010

Eloxiertes Aluminium



WMX 814 E1 - Antrieb mit zwei zusätzlichen Adern für den Anschluss von Klemmschutzleisten.



WMX 814 E2 - Antrieb mit zusätzlichem Anschluss von Klemmschutzleisten.

WMX 814 Kettenantrieb



Natürliche Lüftung



Rauch und Wärmeabzug gemäß EN 12101



Rauch und Wärmeabzug gemäß B300

24V

±24V Steuerungen



MotorLink®



Mit TrueSpeed™

1.47

Anwendungsbereich

- geeignet für die aufgesetzte Montage
- für RWA und Komfortlüftung verwendbar
- kann für Kipp-, Klapp-, Senklapp-, Dreh-, Schwing-, Wende- und Parallelausstellfenster verwendet werden
- Ansteuerung über ±24V-Steuereinheiten oder Bus-fähige MotorController mit MotorLink®-Technologie
- kann mit einem WMB Verriegelungsantrieb gekoppelt werden
- externe Klemmleiste kann direkt an den Antrieb (Version E) angeschlossen werden
- Synchronisierung von bis zu 4 Fensterantrieben – kein externes Synchronisierungsmodul notwendig
- exakte digitale Positionsrückmeldung sowie mögliche Programmierung von 3 verschiedenen Geschwindigkeiten in Verbindung mit MotorLink®-Steuerungen
- Soft Close-Funktion
- eine Umprogrammierung von Druckkraft, Geschwindigkeit und Reversierung ist möglich
- eingebaute elektronische Lastabschaltung/Endabschaltung
- Motorelektronik mit Mikrocontroller
- Reversierfunktion um die Lebenszeit der Fensterdichtung zu erhöhen

Antriebsvarianten

Es gibt vier Varianten von dem Antrieb:
Singleantrieb (-1), Synchroantrieb (-2), Trialantrieb (-3) und Quattroantrieb (-4).
Die Synchroantriebe (-2, -3 und -4) haben eine eingebaute

patentierte Synchronisationsfunktion, die sichert, dass die Antriebe ohne zusätzliche Module direkt miteinander kommunizieren können und selbst Geschwindigkeit und Position aufeinander abstimmen. An größeren Fenstern können bis zu 4 Antriebe ohne zusätzliches Synchronisationsmodul installiert werden.

Minderung der Klemmgefahr

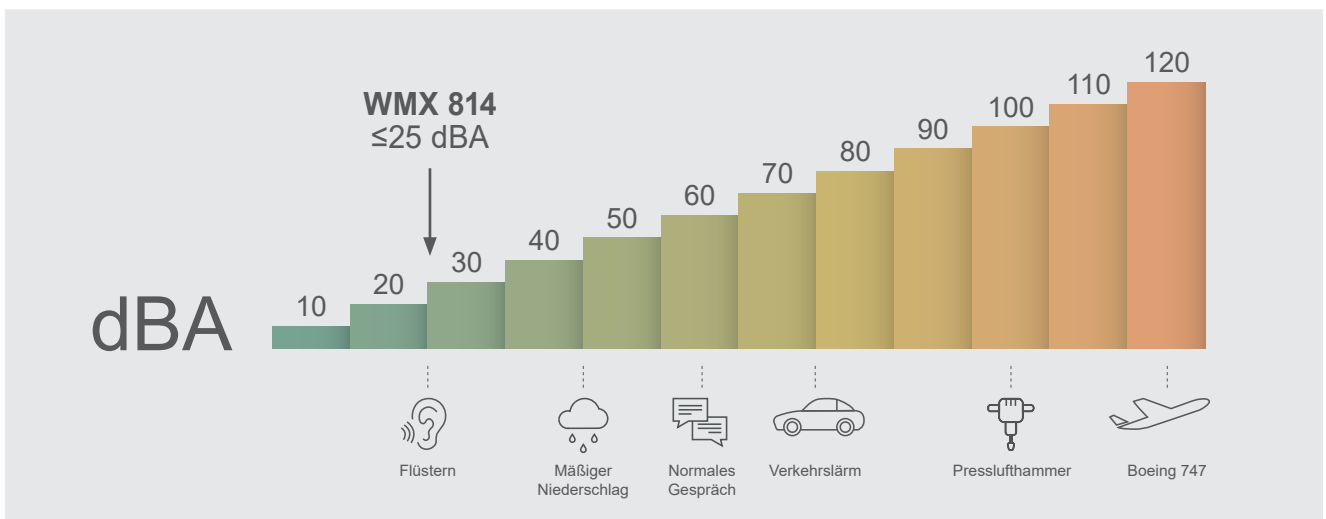
Der Antrieb ist so programmiert, dass er beim Widerstand während des Schließens anhält und reversiert.

Öffnungsgeschwindigkeiten

AAAntriebe die an ±24 VDC Steuereinheiten (z.B. WCC 103) angeschlossen sind, verfügen über eine Geschwindigkeit. Antriebe die an Steuereinheiten mit MotorLink® angeschlossen sind (z.B. WSC xxM) verfügen über drei unterschiedliche Geschwindigkeiten:

- automatische gesteuerte Geschwindigkeit – die Antriebe fahren langsam und fast lautlos.
- manuelle gesteuerte Geschwindigkeit – die Antriebe fahren schneller und hörbar.
- RWA und Sicherheit gesteuerte Geschwindigkeit – die Antriebe fahren am schnellsten. RWA-Geschwindigkeit hat immer Vorrang.

Technische Daten	
Druckkraft	Siehe Kraft-Weg Diagramm.
Zugkraft	Siehe Druck-Zug Diagramm.
Zuhaltekraft	2000N
Kettenhub	50 – 1000mm in Schritten von 10mm. Sonderausführung bis 1000mm möglich (nur für Kippfenster geeignet) - bitte WindowMaster kontaktieren.
Öffnungsgeschwindigkeit	WMX 814: 1-17 mm/s (TrueSpeed™)
Emissions-Schalldruckpegel	≤25 dBA (Betriebsgeschwindigkeit: 1 mm/s), ≤42 dBA (Betriebsgeschwindigkeit: 10 mm/s)
Für folgende Fenster verwendbar	Kipp-, Klapp-, Senkkipp-, Dreh-, Schwing-, Wende-, Parallelausstellfenster
Nominalspannung	24V DC (max. 10% Restwelligkeit)
Betriebsspannung	20-36V DC
Leerlaufspannung	max. 36V DC
Stromaufnahme	max. 1A
Umgebungsbedingungen	-5°C - +74°C, max. 90% relative Feuchtigkeit (nicht kondensierend)
Einschaltdauer	ED 40% (max. 4Min. pro 10Min)
Farbe	Schwarz eloxiertes Aluminium, E6/EV1; Eloxiertes Aluminium, EV1; Weiß, RAL 9010. Andere RAL Farben gegen Aufpreis lieferbar.
Material	Eloxiertes Aluminiumgehäuse mit Edelstahlkette. Eloxierte Aluminium Antriebe: graue Silikonleitung. Schwarz eloxierte Aluminium Antriebe: schwarze Silikonleitung. Weiße Antriebe: graue Silikonleitung.
Größe	25 x 37mm (H x T), Länge (L) abhängig von Kettenhub – siehe Tabelle.
Gewicht	400mm Hub: 1,36kg; 600mm Hub: 1,58kg; 800mm Hub: 1,80kg; 1000mm Hub: 1,97kg
Schutzart	Aufgesetzte Montage: IP 20, integrierte Montage: IP 32
RWA-Prüfung	Ist gemäß EN 12101-2 mit spezifischen Profilsysteme geprüft – für weitere Information nehmen Sie bitte Kontakt mit WindowMaster auf. B300 geprüft nach EN 12101-2
Lebensdauer	Geprüft auf 10.000 Öffnungs- und Schließbewegungen
Lieferumfang	WMX 814 S: Antrieb mit 5m Leitung (3-Adern, 0,34 mm ²) mit Fast-in/ Fast-on Anschlussleitung für WLL-Zuleitung. WMX 814 E1: Antrieb mit 5m Leitung (5-Adern 0,34 mm ²) mit Klemmschutzleisteanschluss und Fast-in/ Fast-on Anschlussleitung für WLL-Zuleitung. WMX 814 E2: Antrieb mit 5m Leitung (3-Adern 0,34 mm ² mit Fast-in/ Fast-on Anschlussleitung für WLL-Zuleitung) und mit 0,165m Leitung (2-Adern 0,34 mm ² , für Klemmschutzleisteanschluss)
Separat zu bestellen	Beschläge und Standardzuleitung (Typ WLL)
Vorbehalt	Technische Änderungen vorbehalten



Der Schalldruckpegel wurde extern vom Dänischen Technologischen Institut gemessen. Die Messungen wurden in einem großen normalen Raum mit den Abmessungen 7 x 14 x 2,4 m (B x L x H) durchgeführt, wobei die Decke mit einem Standardschallabsorber bedeckt war. Die A-bewerteten Schalldruckpegel wurden in einem Abstand von 1 Meter von der Oberfläche der Motoren und in einer Höhe von 1,6 Metern über dem Boden gemessen. Die Motoren wurden weder an einem Fensterprofil montiert noch mit einer zusätzlichen Last versehen. Das volle Öffnungs- und Schließgeräusch der Motoren wurde gemessen und das Ergebnis stellt den Mittelwert der Messungen dar.

Zusammensetzung der Artikelnummer						
WMX 814	-n	x	xxxx	zz	v	1
						Produktversion: 1
						Zertifizierung: 0 = CE, E = CE + EN 12101-2, U = CE + UL
						Platinenausführung: S = Standard, E1 / E2 = mit Klemmschutzleistenanschluss
						Kettenhub: 50 – 1000mm, in Schritten von 10mm (0050 = 50mm)
						Farbe: B = Schwarz eloxiertes Aluminium; G = Eloxiertes Aluminium; W = Weiß
						Antriebsvariante: 1 = Single, 2 = Synchro, 3 = Trial, 4 = Quattro
Beispiel einer zusammengesetzten Artikel Nr.:						
WMX 814-2B0170S E1	WMX 814-Antrieb, SynchroVariante, Schwarz eloxiert, 170mm Hub, standard, CE und EN 12101-2 Zertifizierung, Produktversion 1					
WMX 814-2B0170E1 01	WMX 814-Antrieb, SynchroVariante, Schwarz eloxiert, 170mm Hub, mit Klemmschutzleistenanschluss, CE Zertifizierung, Produktversion 1					

Ausführungsvarianten	Kettenhub [mm]	Länge (L) [mm] (inkl. Schrauben = 18mm)	Artikel-Nr.
Single Antriebe	400	563	WMX 814-1*0400S E1
	600	663	WMX 814-1*0600S E1
	800	763	WMX 814-1*0800S E1
	1000	863	WMX 814-1*1000S E1
Synchro Antriebe	400	563	WMX 814-2*0400S E1
	600	663	WMX 814-2*0600S E1
	800	763	WMU 814-2*0800S E1
	1000	863	WMX 814-2*1000S E1
Trial Antriebe	400	563	WMX 814-3*0400S E1
	600	663	WMX 814-3*0600S E1
	800	763	WMX 814-3*0800S E1
	1000	863	WMX 814-3*1000S E1
Quattro Antriebe	400	563	WMX 814-4*0400S E1
	600	663	WMX 814-4*0600S E1
	800	763	WMX 814-4*0800S E1
	1000	863	WMX 814-4*1000S E1

*Farbe: **B** = Schwarz eloxiertes Aluminium, E6/EV1; **G** = Eloxiertes Aluminium, EV1; **W** = Weiß, RAL 9010.

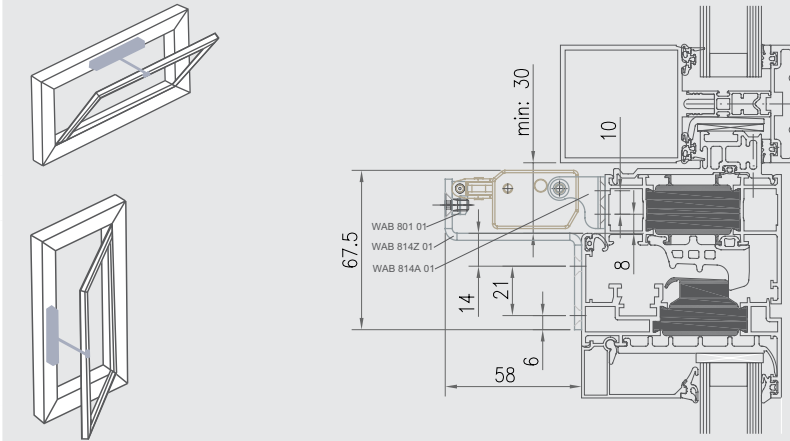
Ausführungsvarianten	Kettenhub [mm]	Länge (L) [mm] (inkl. Schrauben = 18mm)	Artikel-Nr. mit zwei zusätzlichen Adern für den Anschluss von Klemmschutzleisten	Artikel-Nr. mit zusätzlichem Anschluss von Klemmschutzleisten
Single Antriebe	400	563	WMX 814-1*0400E1 01	WMX 814-1*0400E2 01
	600	663	WMX 814-1*0600E1 01	WMX 814-1*0600E2 01
	800	763	WMX 814-1*0800E1 01	WMX 814-1*0800E2 01
	1000	863	WMX 814-1*1000E1 01	WMX 814-1*1000E2 01
Synchro Antriebe	400	563	WMX 814-2*0400E1 01	WMX 814-2*0400E2 01
	600	663	WMX 814-2*0600E1 01	WMX 814-2*0600E2 01
	800	763	WMX 814-2*0800E1 01	WMX 814-2*0800E2 01
	1000	863	WMX 814-2*1000E1 01	WMX 814-2*1000E2 01
Trial Antriebe	400	563	WMX 814-3*0400E1 01	WMX 814-3*0400E2 01
	600	663	WMX 814-3*0600E1 01	WMX 814-3*0600E2 01
	800	763	WMX 814-3*0800E1 01	WMX 814-3*0800E2 01
	1000	863	WMX 814-3*1000E1 01	WMX 814-3*1000E2 01
Quattro Antriebe	400	563	WMX 814-4*0400E1 01	WMX 814-4*0400E2 01
	600	663	WMX 814-4*0600E1 01	WMX 814-4*0600E2 01
	800	763	WMX 814-4*0800E1 01	WMX 814-4*0800E2 01
	1000	863	WMX 814-4*1000E1 01	WMX 814-4*1000E2 01

*Farbe: **B** = Schwarz eloxiertes Aluminium, E6/EV1; **G** = Eloxiertes Aluminium, EV1; **W** = Weiß, RAL 9010.

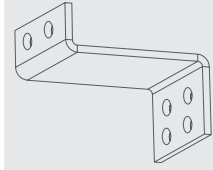
Zubehör	Artikel-Nr.
Kettenbeschlag mit Passbolzen, WMX, Flügel / Rahme	WAB 801
Kettenbeschlag mit Splint, Flügel / Rahme	WAB 860
Antriebsbeschlag, Edelstahl matt	WAB 814A 0101
Antriebsbeschlag, schwarz RAL 9005	WAB 814A 2101
Antriebsbeschlag, Edelstahl matt	WAB 814B 0101
Antriebsbeschlag, schwarz RAL 9005	WAB 814B 2101
Antriebsbeschlag, Edelstahl matt	WAB 814C 0101
Antriebsbeschlag, schwarz RAL 9005	WAB 814C 2101
Antriebsbeschlag für einwärts öffnende Fenster, Edelstahl matt	WAB 814I 0101
Antriebsbeschlag für einwärts öffnende Fenster, schwarz RAL 9005	WAB 814I 2101
Z-Beschlag Flügel, Edelstahl matt	WAB 814Z 0101
Z-Beschlag Flügel, schwarz RAL 9005	WAB 814Z 2101

Weitere Informationen über diese Produkte entnehmen Sie bitte den entsprechenden Produktblättern.

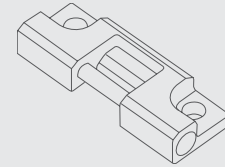
Montagevorschlag 1 - Einwärts öffnend



WAB 814A

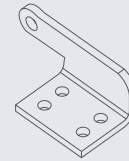
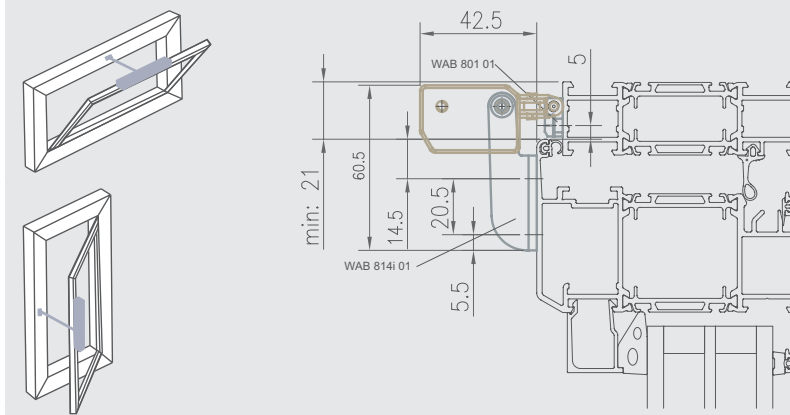


WAB 814Z

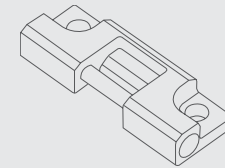


WAB 801

Montagevorschlag 2 - Einwärts öffnend

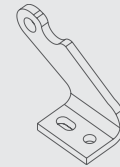
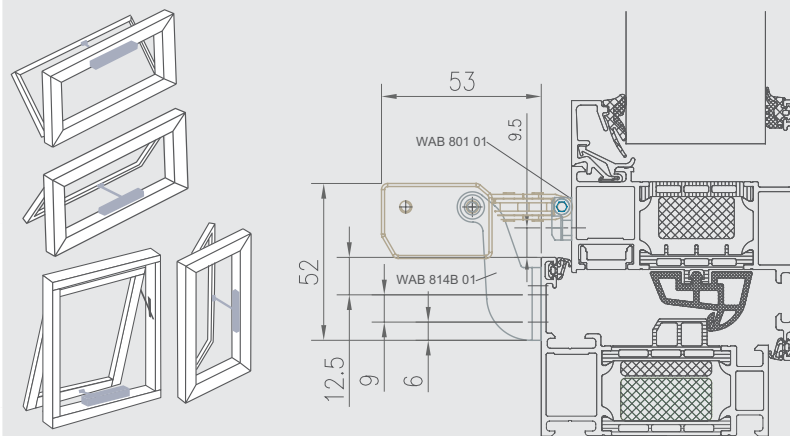


WAB 814i

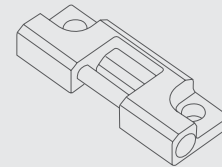


WAB 801

Montagevorschlag 3 - Auswärts öffnend



WAB 814B

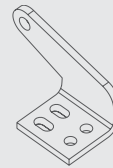
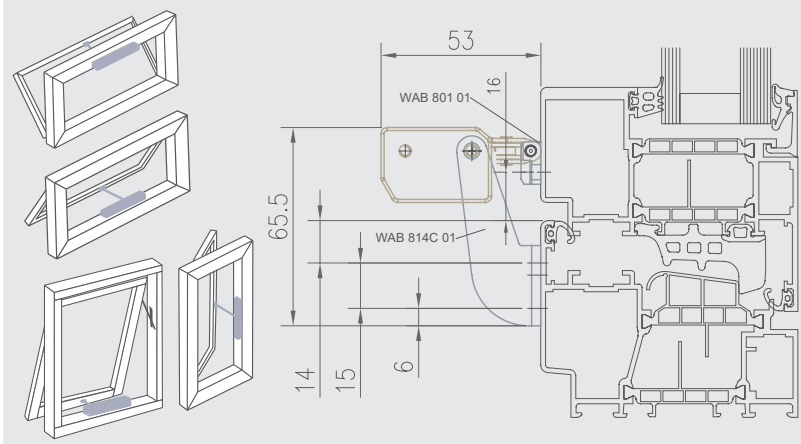


WAB 801

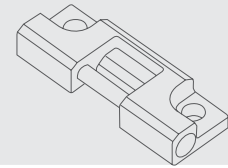
WMX 814

Kettenantrieb

Montagevorschlag 4 - Auswärts öffnend

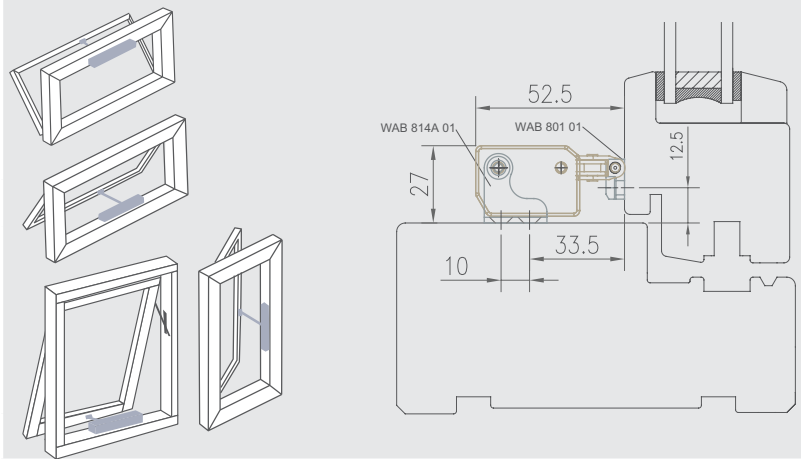


WAB 814C

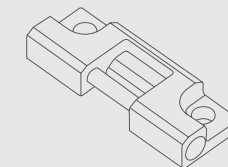


WAB 801

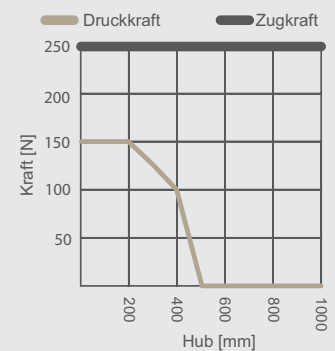
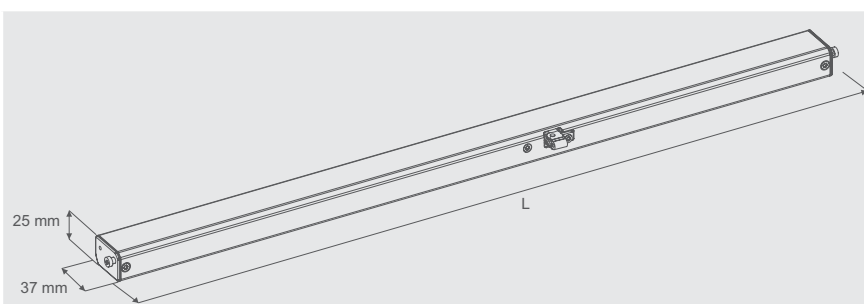
Montagevorschlag 5 - Auswärts öffnend



WAB 814A



WAB 801



L = Länge (inkl. Schrauben). Siehe Tabelle von Ausführungsvarianten.