



Produktbeschreibung

Modell mit Rückmeldekontakt als potentialfreier Wechselkontakt. Dieser wird über einen Schieber von der Schlossfalle betätigt.

Vorteile auf einen Blick

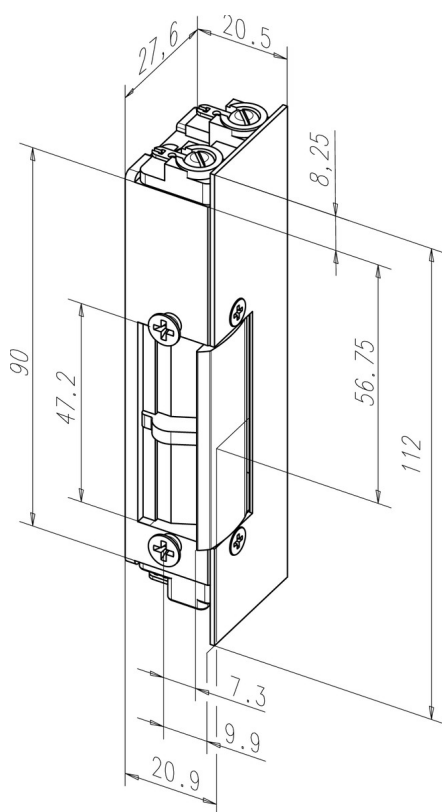
- Für alle gängigen Schließbleche geeignet
- Kombinierbar zu Schließblechen mit Fallenführung (Bauform St.)

Lieferumfang

- 1 Stück Elektro-Türöffner

Technische Daten

DIN-Richtung	Universal
Spannung	8-16 V AC/DC
Rückmeldekontakt (RR)	Ja
Arbeitsstrom	Ja
Arretierung	Ja
Nennwiderstand	16.5 Ohm
Stromaufnahme AC 12 V	500 mA
Stromaufnahme AC 16 V	700 mA
Stromaufnahme AC 8 V	350 mA
Stromaufnahme DC (50% Restwelligkeit) 12 V	710 mA
Stromaufnahme DC (50% Restwelligkeit) 16 V	940 mA
Stromaufnahme DC (50% Restwelligkeit) 8 V	470 mA
Stromaufnahme DC (stabilisiert) 12 V	725 mA
Stromaufnahme DC (stabilisiert) 16 V	970 mA
Stromaufnahme DC (stabilisiert) 8 V	485 mA
Festigkeit gegen Aufbruch	5000 N
Höhe	120 mm
Breite	20 mm
Tiefe	28 mm
Betriebstemperaturbereich	-15 °C bis +40 °C
Material Gehäuse	Zink-Druckguss
Material Falle	Stahl
Max. Fallenvorlast AC Betrieb 8 V	110 N
Max. Fallenvorlast AC Betrieb 12 V	80 N
Max. Fallenvorlast AC Betrieb 16 V	100 N
Max. Fallenvorlast DC (50% Restwelligkeit) 8 V	10 N
Max. Fallenvorlast DC (50% Restwelligkeit) 12 V	20 N
Max. Fallenvorlast DC (50% Restwelligkeit) 16 V	40 N
Max. Fallenvorlast DC (stabilisiert) 8 V	10 N
Max. Fallenvorlast DC (stabilisiert) 12 V	10 N



Max. Fallenvorlast DC (stabilisiert) 20 N
16 V

Artikelnummer	24RR-----R11
EAN-Nummer	4042203094048
