

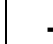
## Option PK-SA (Version RWZ 5e SAa)

### Installations- und Betriebsanleitung - Version 1/18

**Bitte diese Anleitung sorgfältig und vollständig durchlesen.**  
**Arbeiten am Modul dürfen nur von Fachpersonal vorgenommen werden!**  
**Vor allen Arbeiten unbedingt statische Aufladung ableiten!**

Verwendete Piktogramme:

 = Stellung „Auf“

 = Stellung „Zu“

### 1 Konzept

- Modul zum Einbau in RWA-Zentralen Typ RWZ 5 ab Version „e“
- Potentialfreie Kontakte (PK) zur Weiterleitung der Stellungsanzeige 

### 2 Inbetriebnahme / Außerbetriebnahme

Für durch Fehlanschluss verursachte Defekte können wir keine Gewährleistung oder Haftung übernehmen.

#### 2.1 Installation / Inbetriebnahme


 *Arbeiten am Modul nur in spannungslosem Zustand ausführen!*

- Für die Installation des Moduls die RWA-Zentrale entsprechend deren Bedienungsanleitung außer Betrieb nehmen. Das Modul auf den vorgesehenen Steckplatz schnappen (siehe Übersichtsplan in der Betriebsanleitung der RWA-Zentrale). Die Flachbandleitung aufstecken und das Modul nach dem beiliegenden Anschlussplan verdrahten.
- Die RWA-Zentrale wieder in Betrieb nehmen, das Modul ist betriebsbereit.
- Bei der Inbetriebnahme die Funktionen des Moduls überprüfen (siehe Abschnitt 3).


#### 2.2 Außerbetriebnahme

- Die Außerbetriebnahme entsprechend der Bedienungsanleitung der RWA-Zentrale vornehmen.

### 3 Funktionen, Bedienung und Wartung


- **PK-**: Der Kontakt schaltet, sobald ein Fahrbefehl in Richtung Auf aktiviert wurde. Bei einem Fahrbefehl in Richtung Zu schaltet der Kontakt spätestens nach 90 s in seine Ruhestellung zurück.
- Für jede Lüftungsgruppe steht ein Kontakt zur Verfügung.
- **Wartung:** Die Funktion der Kontakte im Rahmen der Wartung der RWA-Zentrale einmal jährlich überprüfen.

### 4 Technische Daten

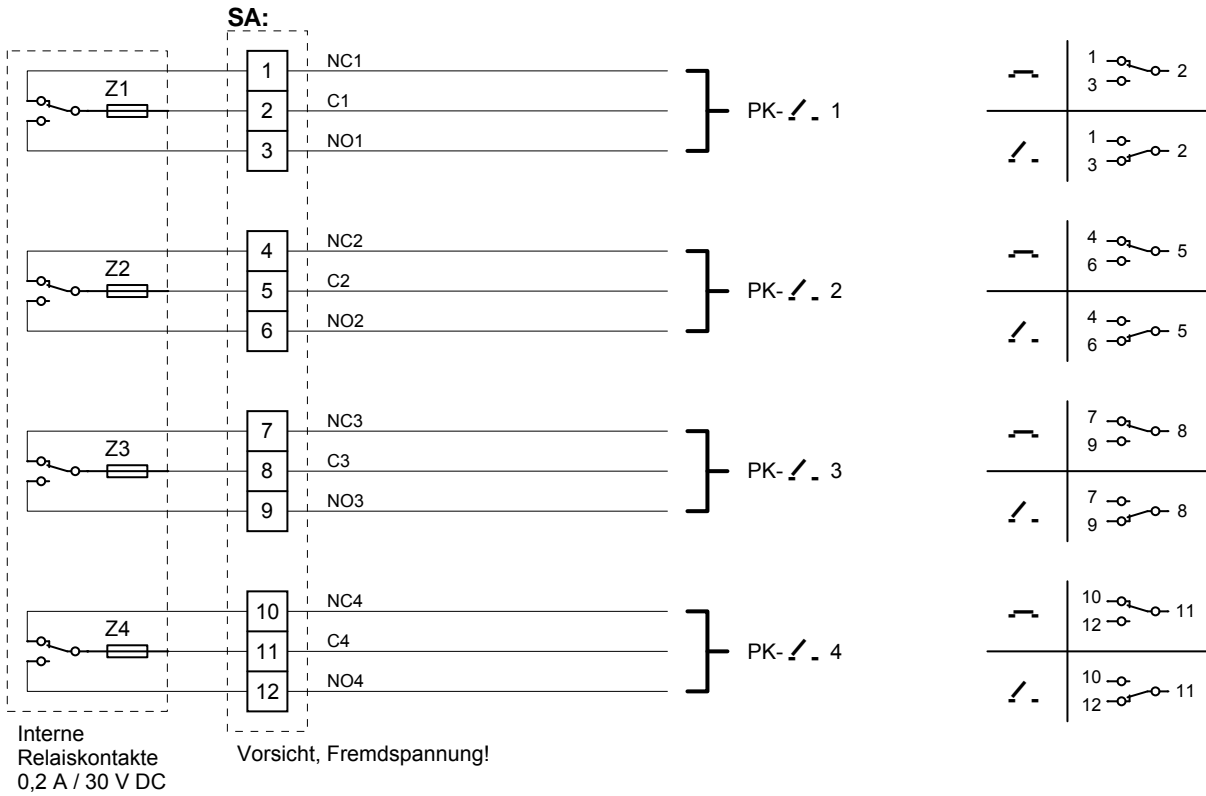
Typ	<b>Option PK-SA</b>
Artikelnummer	8100 5500 0001
Abmessungen in mm (B x H x T)	51 x 58 x 35
Umgebungstemperatur	-5 °C ... +40 °C
Relative Luftfeuchtigkeit	20 % ... 80 %, nicht kondensierend
Kontaktbelastbarkeit PK- 	0,2 A / 30 V <sup>==</sup>

Montageposition siehe Übersichtsplan in der Betriebsanleitung der RWA-Zentrale.

Nicht zur Verwendung im Freien geeignet. Vor direkter Sonneneinstrahlung, Feuchtigkeit und übermäßiger Staubentwicklung schützen! Vorzugsweise sollte die Installation in trockenen, beheizten Räumen erfolgen.

Die Anforderungen der Richtlinien 2014/35/EU und 2014/30/EU werden erfüllt. 

### 5 Anschlussplan



### 6 Übersichtsplan

