

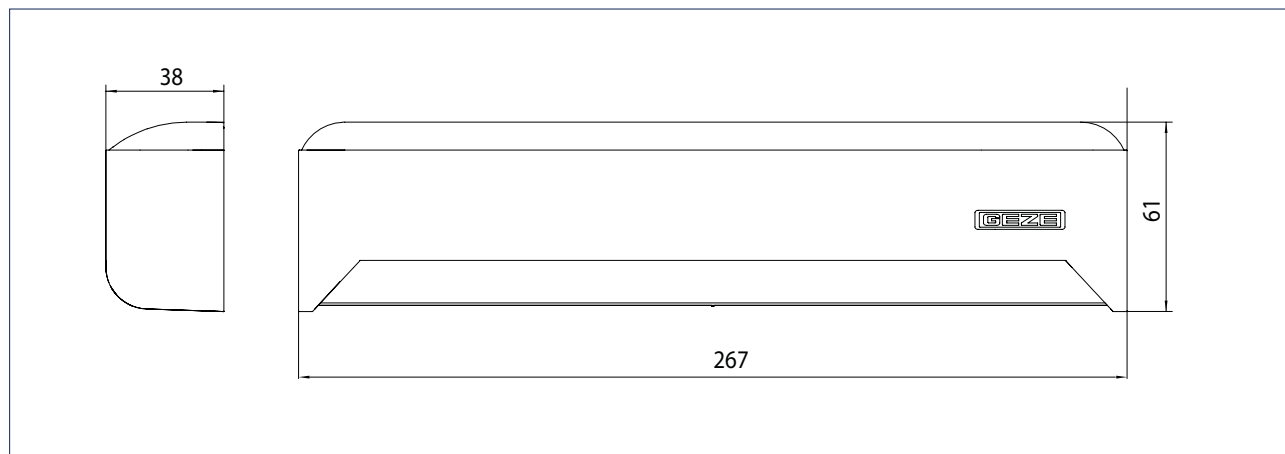
## GEZE Kombimelder GC 365

### Kombimelder zur Ansteuerung und Absicherung von automatischen Schiebetüren

Kombimelder sind Radarbewegungsmelder mit Infrarot-Lichtvorhang. Der neue GEZE Kombimelder GC 365 erfüllt die Anforderungen für die Ansteuerung und Absicherung von linearen ein- und zweiflügeligen Schiebetüren nach DIN 18650 und EN 16005. Er gewährleistet eine zuverlässige Detektion selbst auf 3500 mm Montagehöhe. Durch die große Feldbreite auf dem Boden sind weniger Sensoren notwendig. Der sogenannte „Lookback-Vorhang“, eine dritte Anwesenheitserfassung, prüft die Anwesenheit von Personen zwischen den Türflügeln und ermöglicht dadurch eine erhöhte Sicherheit im Schließbereich. Der Sensor besitzt kein grafisches Display für die Parametrierung oder Fehleranalyse und ist somit eine preisgünstige Alternative. Montage und Parametrierung sind ohne Montageanleitung durch eine kompakte Anleitung am Sensor möglich. Die Inbetriebnahme erfolgt durch einfache Abnahme der Haube. Der Sensor kann im Innen- und Außenbereich eingesetzt werden.

#### Sonderausführung

GC 365 SF: bietet höchste Sicherheit durch die integrierte Selbstüberwachung und ist damit in Flucht- und Rettungswegen zugelassen.



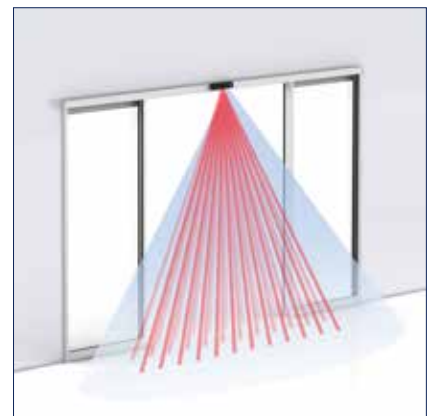
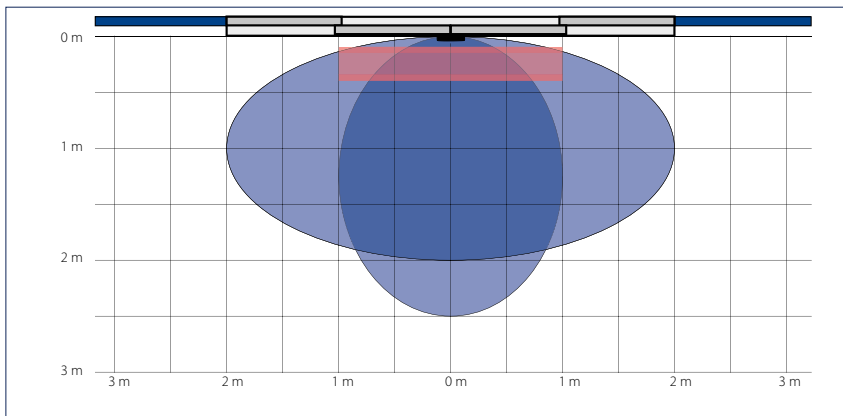
#### Anwendungsbereich

- Ansteuerung und Absicherung von automatischen Schiebetüren
- Version SF: Für den Einsatz in Flucht- und Rettungswegen

**Technische Daten**

Produktmerkmale	GEZE GC 365
Technologie	Elektromagnetische Radarwellen/Aktiv-Infrarotstrahlen
Betriebsspannung	12-30 V DC / 12-24 V AC
Betriebsstrom	ca. 100 mA
Ausgang	Radar GC 365 R: Relais (potentialfreier Kontakt), 50 V DC max. Schaltspannung, 300 mA max. Ausgangsstrom Radar GC 365 SF: Transistor (Optokoppler, potentialfrei), 50 V DC max. Schaltspannung, 300 mA max. Ausgangsstrom Lichtvorhang: Elektrisches Relais, 50 V DC max. Schaltspannung, 100 mA max. Ausgangsstrom
Anschlussart	Systemsteckverbinder
Höhe	61 mm
Breite	267 mm
Tiefe	38 mm
Montagehöhe (min.)	2000 mm
Montagehöhe (max.)	3500 mm
Anschlusskabel	3000 mm
Gewicht	270 g
Schutzart	IP54
Betriebstemperatur	-20 – 55 °C
Luftfeuchtigkeit	0-80 % relativ, nicht kondensierend
Zulassungen	DIN 18650, EN 16005

**Erfassungsbereich und Anwendungsbeispiel**

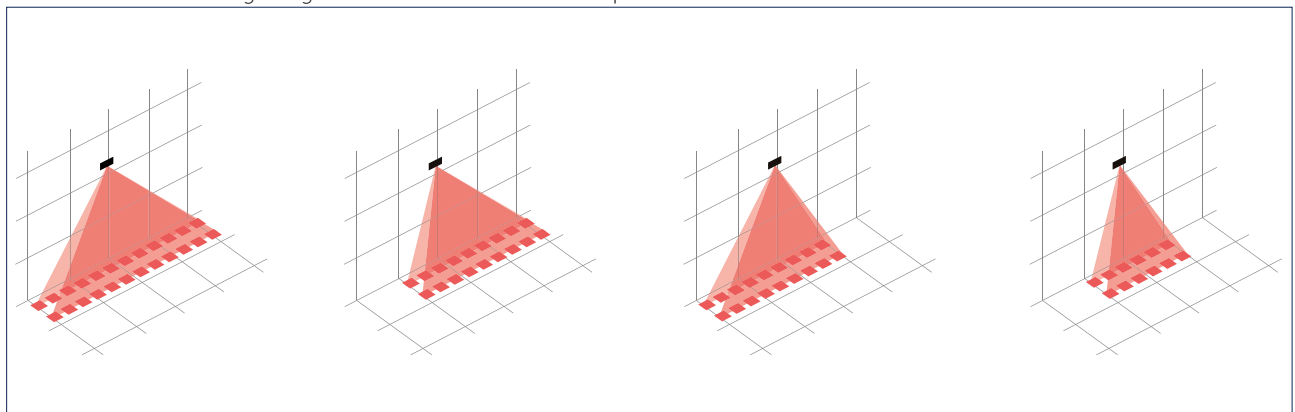


**Radarfeld** Schmales Feld (1): 2,0 x 2,5 m (B x T), Breites Feld (2): 4,0 x 2,0 m (B x T)

**Aktiv-Infrarot-Lichtvorhang** Schmales Feld: 1,12 x 0,25 m, Breites Feld: 2,65 x 0,25 m

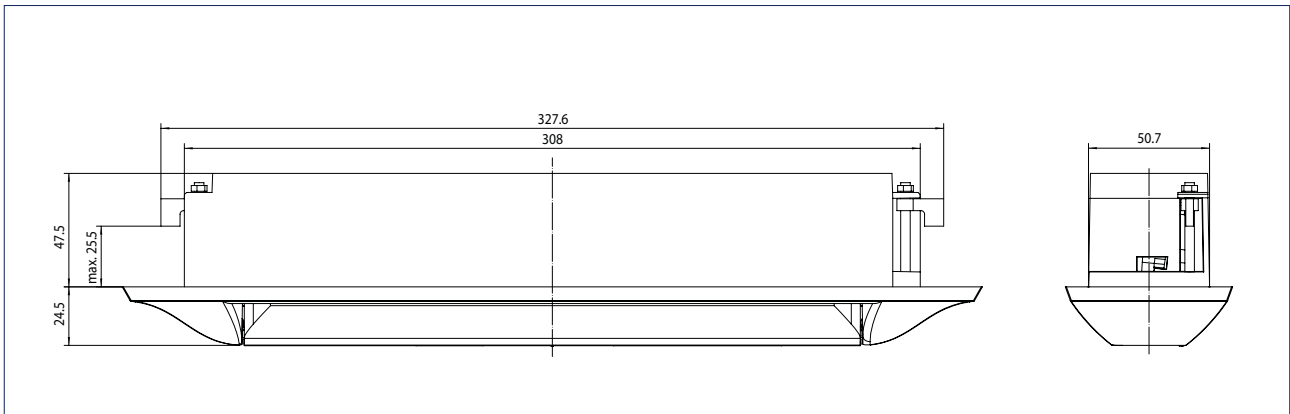
Angegebene Werte gemessen bei Montagehöhe 2,2 m

4 Einstellbare Lichtvorhangkonfigurationen ohne zusätzliche Lichtprismen

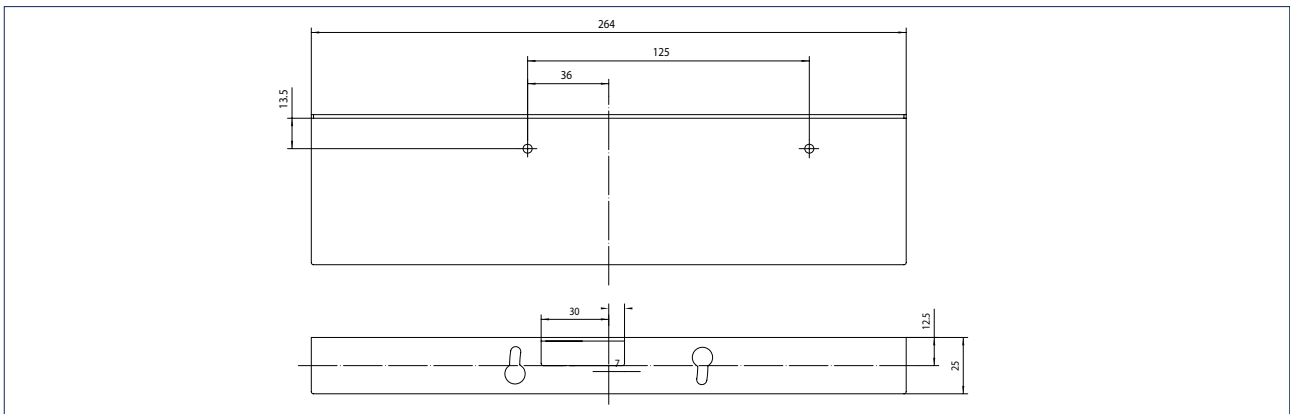


## Maßzeichnungen Zubehör

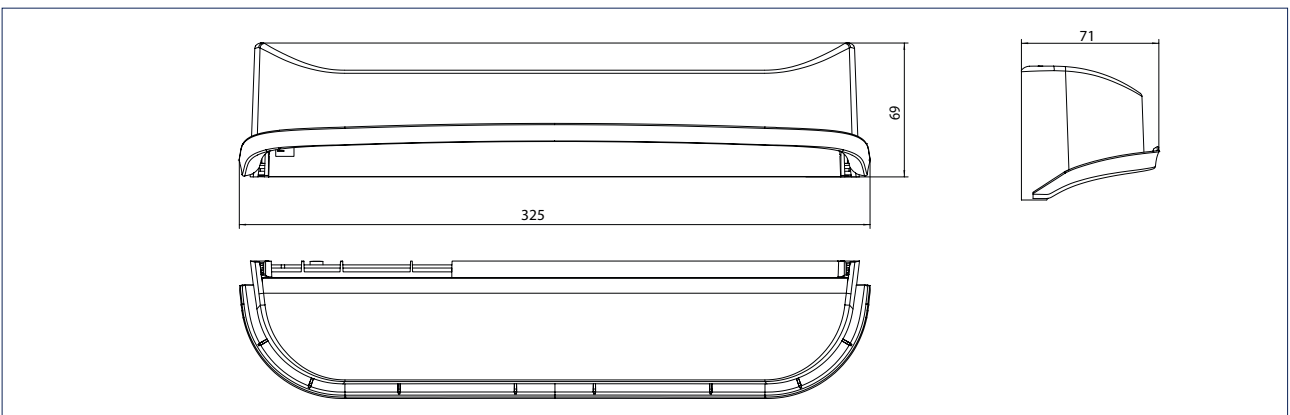
Deckeneinbausatz für GC 365 / GC 341



Deckenbefestigungswinkel für GC 365 / GC 341



Wetterhaube für GC 365 / GC 341



Bezeichnung	Ausführung	Id.Nr.
Kombimelder GC 365 R Kombimelder zur Ansteuerung und Absicherung von automatischen Schiebetüren	schwarz	160283
Kombimelder GC 365 SF Kombimelder zur Ansteuerung und Absicherung von automatischen Schiebetüren	schwarz	160284
<b>Zubehör</b>		
Deckenbefestigungswinkel GC 365 / GC 341	schwarz	160286
Wetterhaube für GC 365 / GC 341 Schutz vor Niederschlägen im Außenbereich	schwarz	160287
Deckeneinbausatz GC 365 / GC 341 Einbausatz zur Integration des Melders in die Decke	schwarz	160288
GEZE Spotfinder, Gerät zur Positionsbestimmung von Infrarotvorhängen		112321