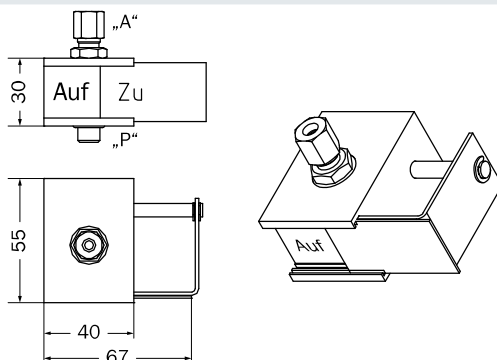
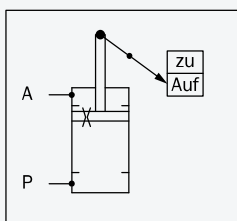
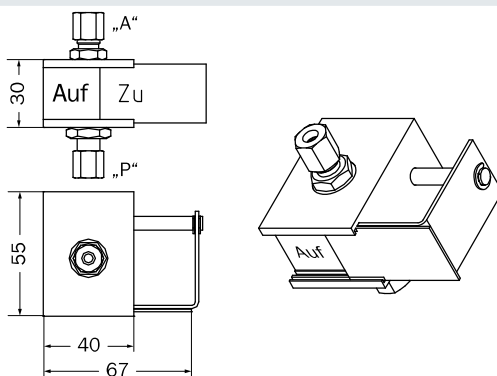


Bestellbezeichnung: SSi 25 für _____
 Beispiel: SSi 25 für HA und AK


SSi 25 für HA und AK

SSi 25 für Rohreinbau

Kurzbeschreibung

Der Druckstau vor dem Kolben bewirkt das Umschalten des Sichtanzeige-Zylinders von „P“ nach „A“. Der Zylinder schaltet aber auch in entgegengesetzter Richtung mit Hilfe der Rückluft, wenn „P“ entlüftet wird. Das Zurückschalten funktioniert nicht in Anlagen mit Schnellentlüftungsventilen, da keine Rückluft vorhanden ist.

Technische Daten

Nennweite	1 x Ø 4 = 12,56 mm ²
Medium	a) gefilterte, trockene und ungeölte Druckluft gem. DIN ISO 8573-1 b) CO ₂
Betriebsdruck	5 bis 90 bar
Umgebungstemperatur	-25 °C bis +55 °C
Werkstoffe	Aluminium, Niro, Perbunan
Gewicht	0,207 kg
Wartung	keine