

WSA 311

Smoke detector – mounting & wiring
Rauchmelder – Montage & Anschluss
Røgmelder – montage & tilslutning

(Version 2204)



Save this installation manual for the end user

Bewahren Sie diese Installationsanleitung für den Endbenutzer auf

Gem denne installationsvejledning til slutbrugeren

DK	+ 45 4567 0300
EN	+44 1536 614 070
DE	+49 40 87 409 -560 Vertrieb/ -489 Technik
CH	+41 62 289 22 22
NO	+47 33 99 71 00
US	+1 650 360 5414
Others	+45 45 670 300

Info.dk@windowmaster.com
Info.en@windowmaster.com
info.de@windowmaster.com
info.ch@windowmaster.com
Info.no@windowmaster.com
Info.us@windowmaster.com
info.dk@windowmaster.com

www.windowmaster.com

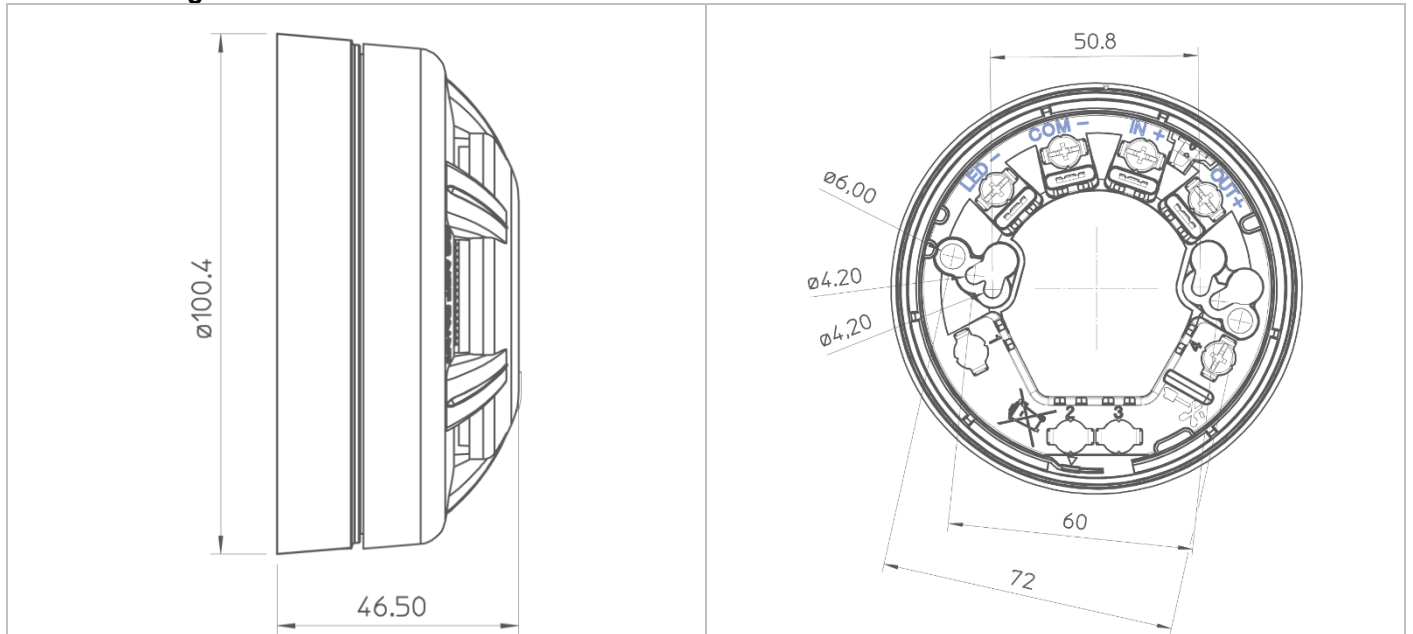
1. EN		3
1.1	Description	3
1.2	Mounting	3
1.3	Wiring	3
1.4	LED status	4
1.5	Important information	4
2. DE		4
2.1	Beschreibung	4
2.2	Montage	4
2.3	Anschluss	5
2.4	LED status	5
2.5	Wichtige Informationen	5
3. DK		6
3.1	Beskrivelse	6
3.2	Montage	6
3.3	Tilslutning	6
3.4	LED status	7
3.5	Vigtig information	7

1. EN

1.1 Description

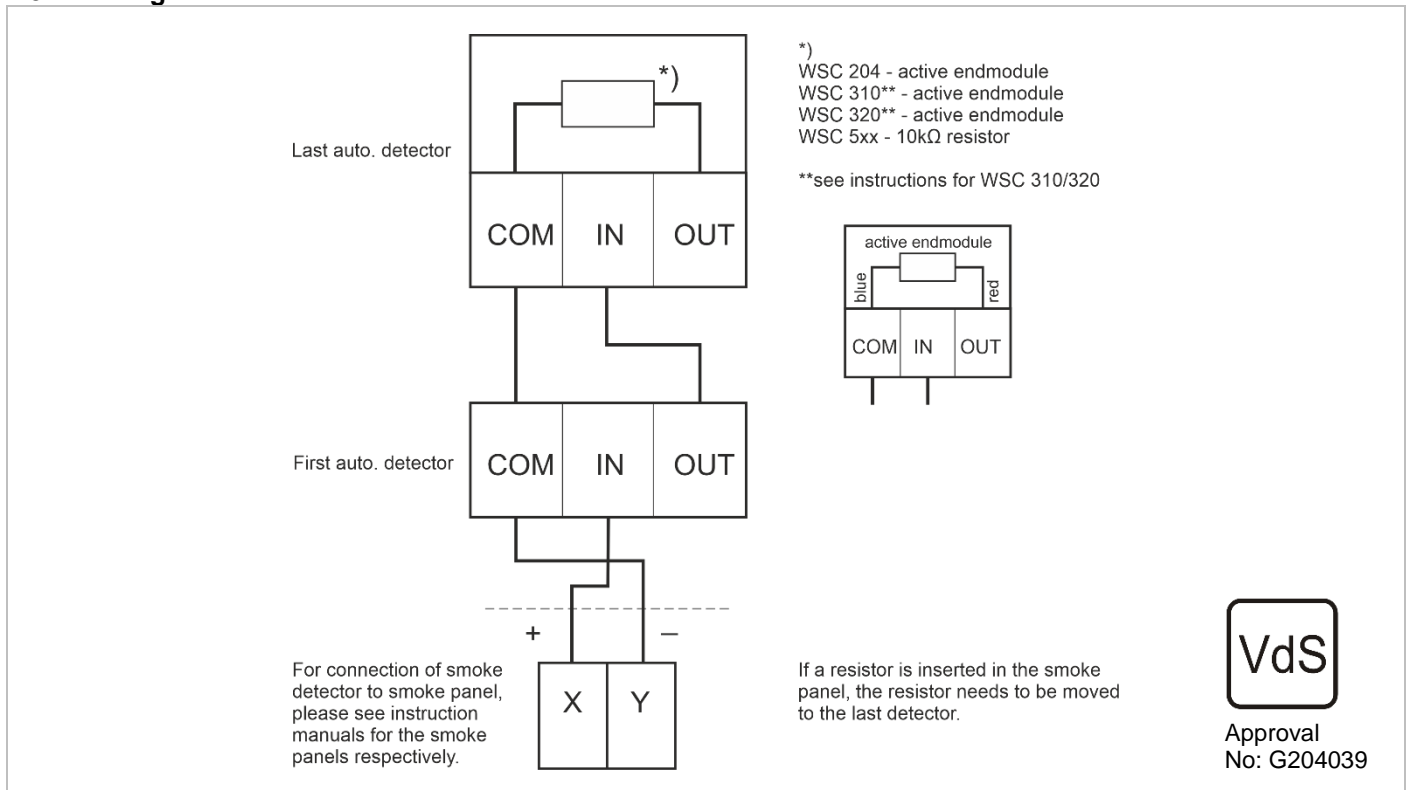
Smoke detector for early fire detection with visual signal on the detector itself via red LED. Incl. mounting base.

1.2 Mounting



Note: installation always horizontally beneath the ceiling.

1.3 Wiring



1.4 LED status

Feature	Description of feature	Red LED status	Yellow LED status
StartUp™	Confirms that the detectors are wired in the correct polarity	Flashes once per second	No Flash
FasTest™	Maintenance procedure, takes just 4 seconds to functionally test and confirm detectors are functioning correctly	Flashes once per second	No Flash
DirtAlert™	Shows that the drift compensation limit has been reached	No Flash	Flashes once per second in StartUp (Stops flashing when StartUp finishes)
SensAlert™	Indicates that the sensor is not operating correctly	No Flash	Flashes every 4 seconds (Flashes once per second in StartUp)
Normal operation	At the end of StartUp and FasTest (without flashing LED as standard)	No Flash	No Flash
Flashing LED version	Detector's red LED flashes in normal operation (at the end of FasTest)	Flashes every 4 seconds	No Flash

1.5 Important information

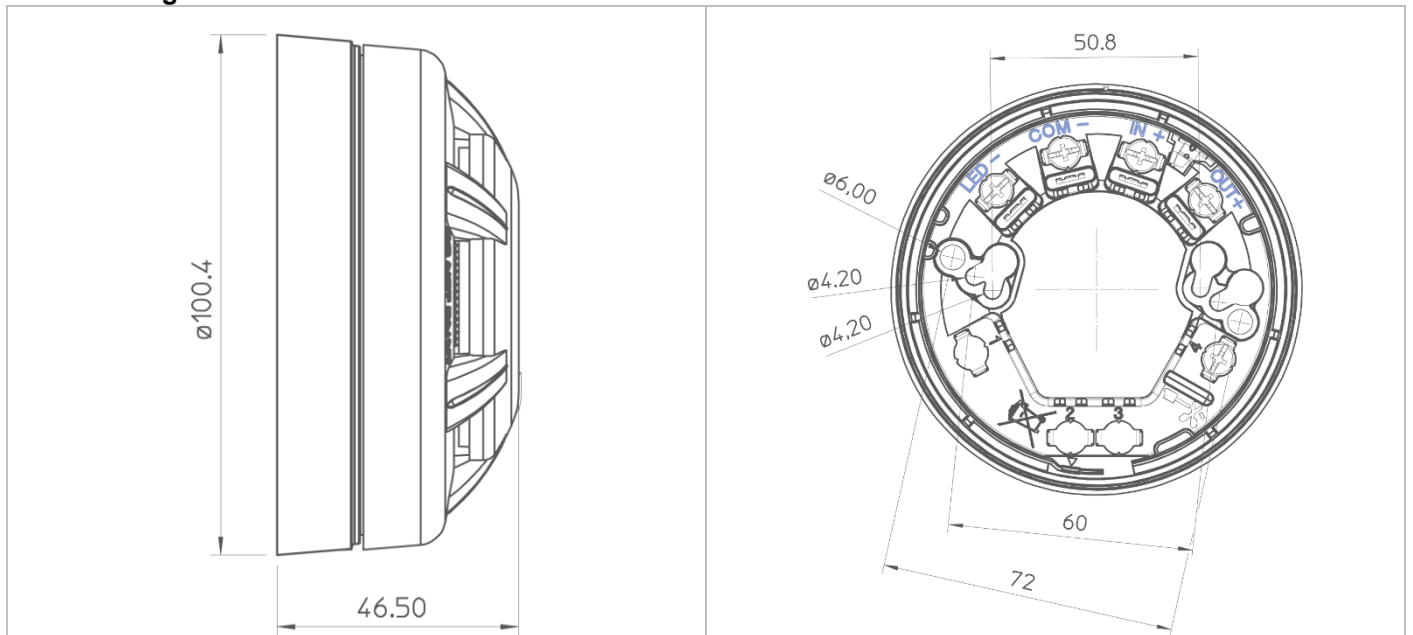
- The packaging can be disposed of together with ordinary household waste.
- Electrical products must be disposed of in conformity with national regulations for electronic waste and not with usual household waste.
- In case of technical problems, please contact WindowMaster.

2. DE

2.1 Beschreibung

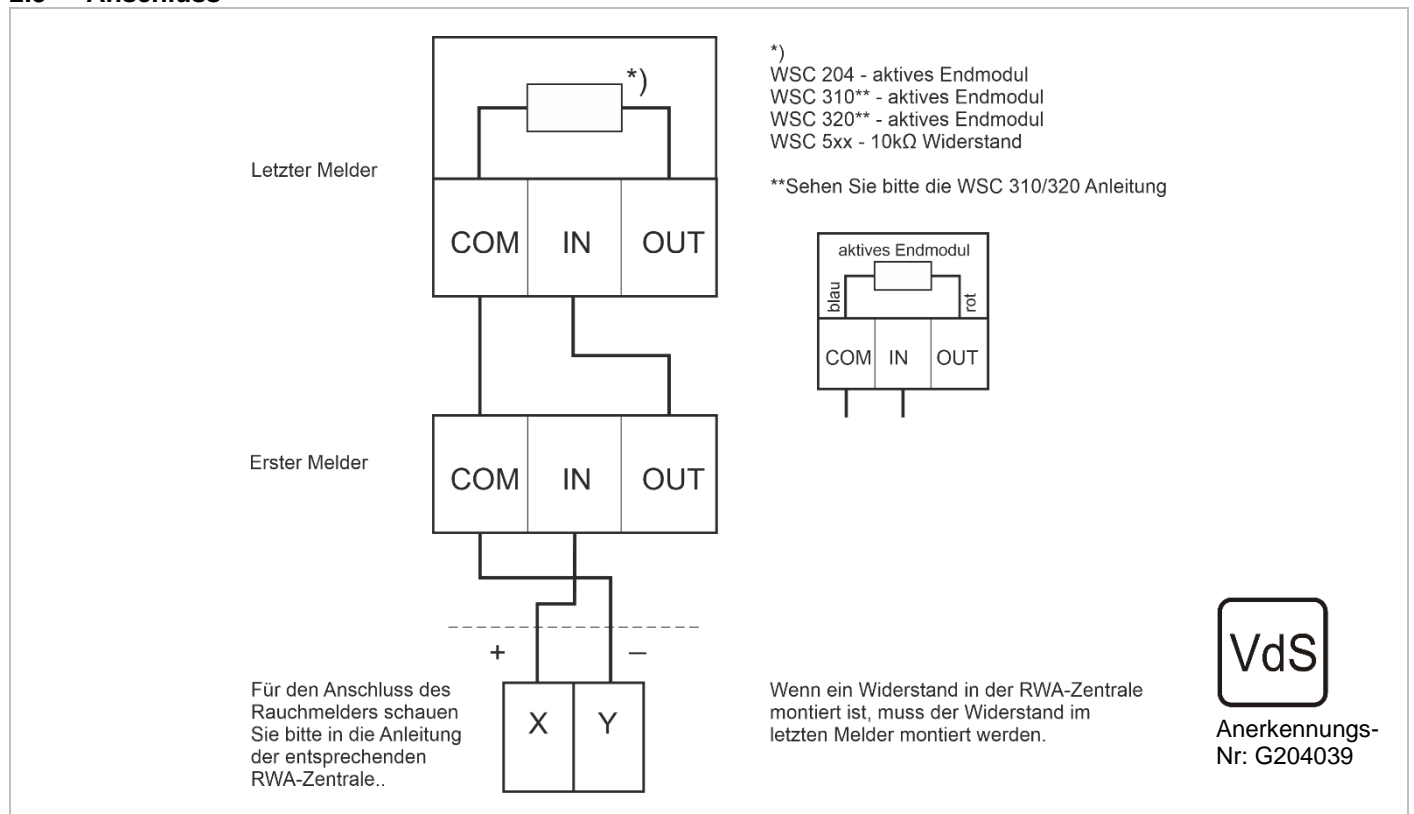
Rauchmelder zur Brandfrüherkennung, mit optischer Anzeige bei Auslösung, inkl. Montagesockel.

2.2 Montage



Hinweis: Rauchmelder immer horizontal einbauen.

2.3 Anschluss



2.4 LED status

Funktion	Beschreibung	Status Rote LED	Status Gelbe LED
StartUp™	Bestätigt die richtige Polarität der Verdrahtung.	Blinkt ein Mal pro Sekunde	Kein Blinken
FasTest™	Wartungsfunktion, ermöglicht eine schnelle Funktionsprüfung der Melder innerhalb von 4 Sekunden und bestätigt deren korrekte Funktion.	Blinkt ein Mal pro Sekunde	Kein Blinken
DirtAlert™	Zeigt, dass der Grenzwert für die Ruhewertnachführung erreicht ist.	Kein Blinken	Blinkt ein Mal pro Sekunde im Modus StartUp (blinkt nicht mehr, wenn der Modus StartUp beendet ist).
SensAlert™	Signalisiert, dass der Sensor nicht ordnungsgemäß arbeitet.	Kein Blinken	Blinkt alle 4 Sekunden (Blinkt ein Mal pro Sekunde im Modus StartUp).
Normal operation	Nachdem StartUp und FasTest beendet sind (standardmäßig ohne blinkende LED).	Kein Blinken	Kein Blinken
Flashing LED version	Rote LED des Melders blinkt im Normalbetrieb (am Ende von FasTest).	Blinkt alle 4 Sekunden	Kein Blinken

2.5 Wichtige Informationen

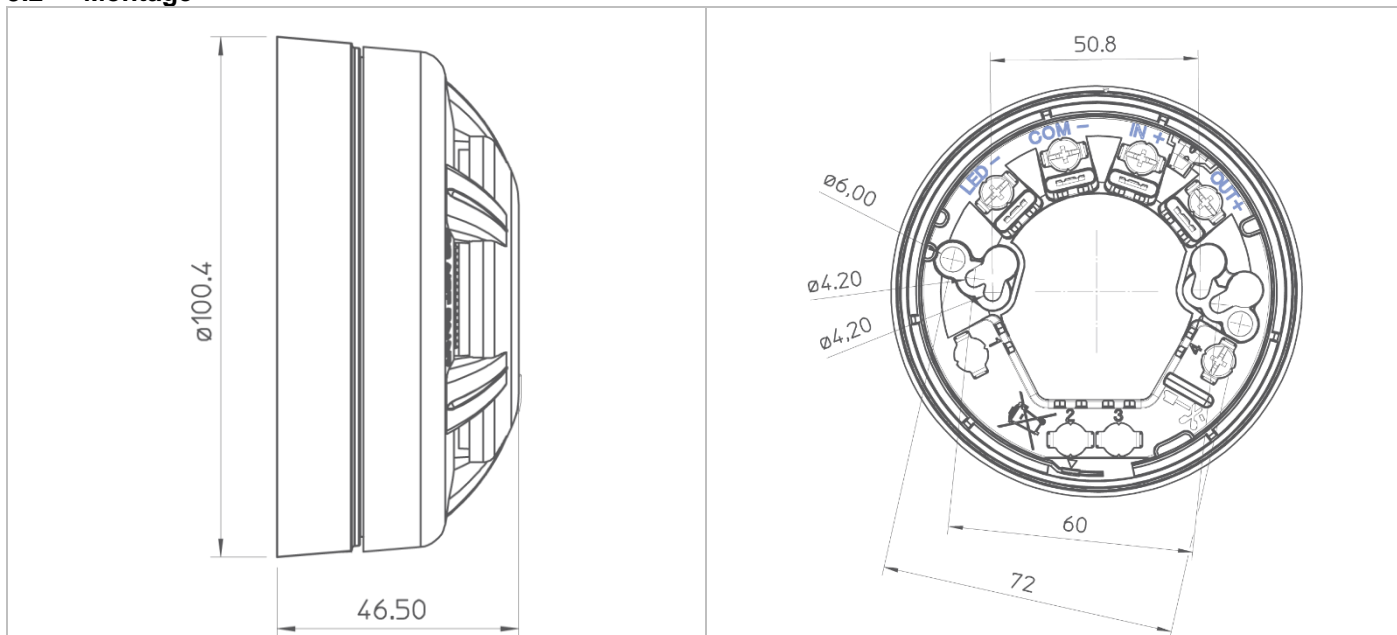
- Die Verpackung kann mit dem allgemeinen Haushaltsmüll entsorgt werden.
- Elektrische Produkte sind nach nationalen Bestimmungen als elektronischer Müll zu entsorgen und dürfen nicht in den Hausmüll gelangen.
- Bei technischen Problemen wenden Sie sich bitte an WindowMaster.

3. DK

3.1 Beskrivelse

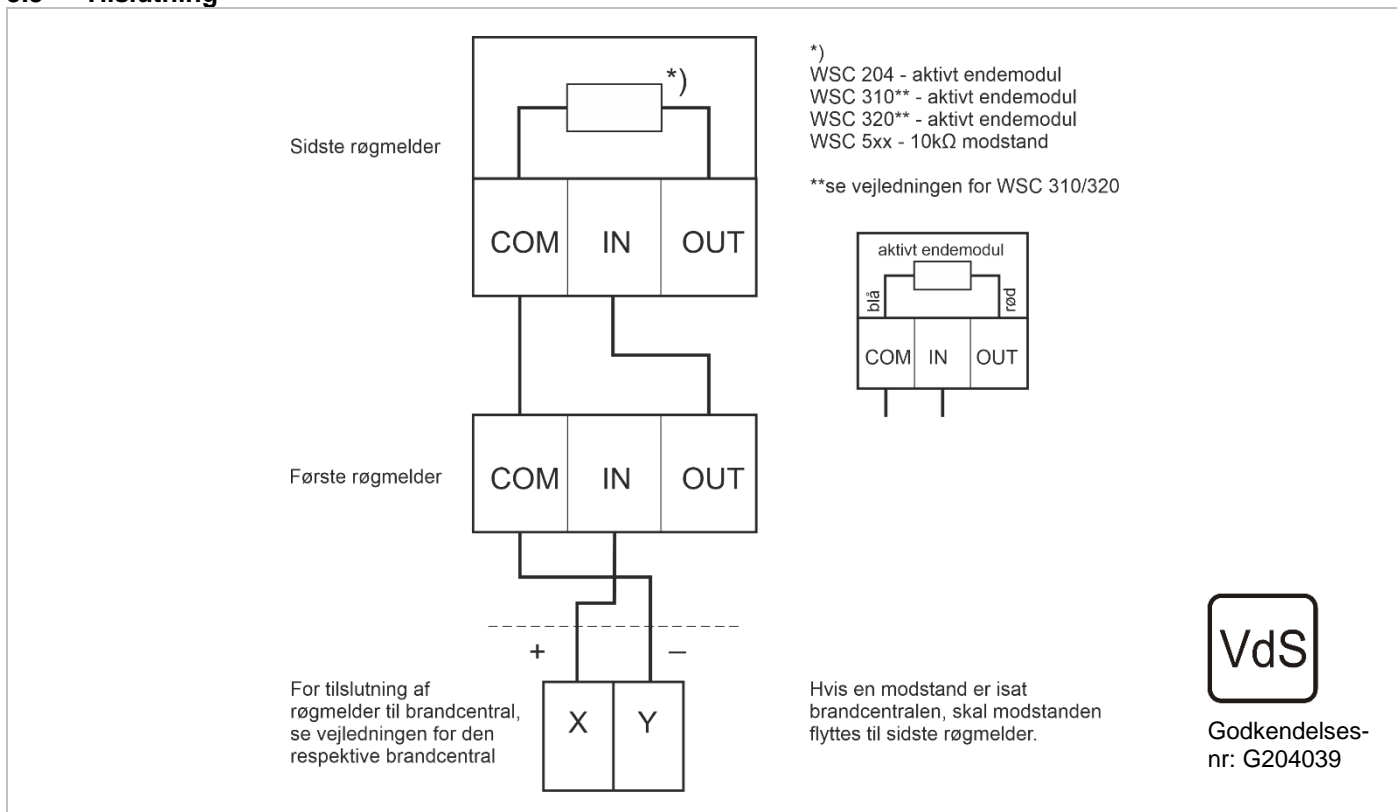
Røgmelder til detektering af brand med optisk indikator (rød LED), ved udløsning. Inkl. montagesokkel.

3.2 Montage



Bemærk: røgmelderens skal altid indbygges horisontalt.

3.3 Tilslutning



3.4 LED status

Funktion	Beskrivelse	Status rød LED	Status gul LED
StartUp™	Bekræfter den rigtige polaritet i ledningerne.	Blinker en gang per sekund	Blinker ikke
FasTest™	Vedligeholdelsesfunktion, muliggør en hurtig funktionstest af detektoren inden for 4 sek. og bekræfter at den fungerer korrekt.	Blinker en gang per sekund	Blinker ikke
DirtAlert™	Indikere at tilstrækkelig korrigerende afmåling ikke længere er mulig.	Blinker ikke	Blinker én gang i sekundet i StartUp-tilstand (stopper med at blinke når StartUp-tilstand er afsluttet).
SensAlert™	Signalere, at sensoren ikke fungerer korrekt.	Blinker ikke	Blinker hvert 4. sekund (blinker én gang i sekundet i StartUp-tilstand).
Normal operation	Når StartUp og FasTest er afsluttet (som standard ingen blink).	Blinker ikke	Blinker ikke
Flashing LED version	Den røde LED blinker under normal drift (ved afslutning af FasTest).	Blinker hver 4 sekund	Blinker ikke

3.5 Vigtig information

- Emballagen kan bortskaffes sammen med almindeligt husholdningsaffald.
- Elektriske produkter må ikke smides ud med almindeligt husholdningsaffald, men skal bortskaffes i henhold til nationale regler for elektronisk affald.
- Ved tekniske problemer kontakt WindowMaster.