

Datenblatt für Artikel: MC496618--

# Türkupplungsdrehgriff für MC4, 2-f. abschließbar, rot/gelb



## Technische Daten

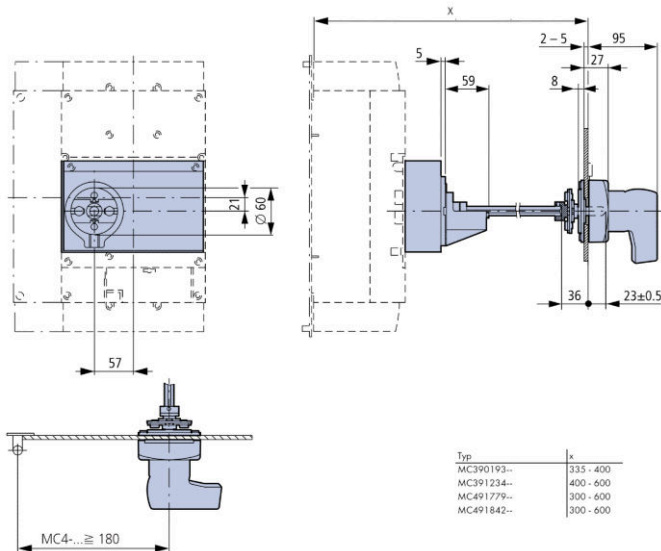
Nettobreite (mm)	179,50
Nettohöhe (mm)	85,00
Nettogewicht (kg)	1,78
EAN	9004840263558
Min. Umgebungstemperatur (°C)	-25
Max. Umgebungstemperatur (°C)	60
Gerät	Zubehör
Baugröße	4
Zubehör	Betätigung, Verriegelung
Notwendiges Zubehör	MC391234--;MC390193--

## CONNECTION CROSS SECTIONS

				MC4	I <sub>n</sub> <sup>1)</sup>
<b>Standardausrüstung</b>				Schraubklemme	-
<b>Zusatzausrüstung</b>				Bandanschluss Tunnelklemmen Rückseitiger Anschluss	
<b>Cu-Leitungen, Cu-Kabel</b>					
Rahmenklemme	eindrätig			-	-
	mehrdrätig			-	-
Tunnelklemme	eindrätig			-	-
	mehrdrätig	1-Loch		-	-
		2-Loch			-
		4-Loch		4 x (50 - 240)mm <sup>2</sup>	1400A
Schraubanschluss und rückseitiger Anschluss					
direkt am Schalter	eindrätig			-	-
	mehrdrätig			1 x (120 - 185)mm <sup>2</sup> 4 x (50 - 185)mm <sup>2</sup>	1250A
Modulplatte	1-Loch	min.		1 x (120 - 300)mm <sup>2</sup>	1000A
		max.		2 x (95 - 300)mm <sup>2</sup>	
Modulplatte	2-Loch	min.		2 x (95 - 185)mm <sup>2</sup>	1400A
		max.		4 x (35 - 185)mm <sup>2</sup>	-
Anschlussverbreiterung				4 x 300mm <sup>2</sup> x 6 x (95 - 240)mm <sup>2</sup>	1600A4 x 240A
<b>Al-Leitungen, Al-Kabel</b>					
Tunnelklemme	eindrätig			-	-
	mehrdrätig	1-Loch		-	-
		2-Loch			-
		4-Loch		-	-
Schraubanschluss und rückseitiger Anschluss					
direkt am Schalter	eindrätig			-	-
	mehrdrätig			-	-
Modulplatte	1-Loch	min.		1 x (185-240)mm <sup>2</sup>	auf Anfrage
		max.		2 x (70-185)mm <sup>2</sup>	auf Anfrage
Modulplatte	2-Loch			4 x 50mm <sup>2</sup>	-
Anschlussverbreiterung				2 x 240mm <sup>2</sup> 6 x (70 - 240)mm <sup>2</sup>	auf Anfrage
<b>Cu-Band (Lamellenzahl x Breite x Lamellenstärke)</b>					
Rahmenklemme		min.		-	-
		max.		-	-
Flachbandklemme einfach		min.		6 x 16 x 0,8mm	1100A
		max.		(2x) 10 x 32 x 1,0mm	
Modulplatte	1-Loch			(2x) 10 x 50 x 1,0mm	1250A (2x) 10 x 40 x 1,0
Schraubanschluss und rückseitiger Anschluss					
Cu-Band, gelocht		min.		(2x) 10 x 50 x 1,0mm	1600A
		max.		(2x) 10 x 50 x 1,0mm	
Anschlussverbreiterung				(2x) 10 x 80 x 1,0mm	1600A 2 x (10 x 50 x 1,0)
<b>Cu-Schiene (Breite x Dicke)</b>					
Schraubanschluss und rückseitiger Anschluss					
Schraubanschluss				M10	-
direkt am Schalter		min.		25 x 5mm	1600A
		max.		2 x (50 x 10)mm 2 x (80 x 10)mm	
Modulplatte	1-Loch	min.		25 x 5mm	
		max.		2 x (50 x 10)mm	2x (40 x 10)
Modulplatte	2-Loch			2 (50 x 10)mm	1600A
Anschlussverbreiterung				min. 60 x 10mm max. 2 x (80 x 10)mm	1600A2 x (50 x 10)

**Hinweis:** <sup>1)</sup> Die Bemessungsströme  $I_n$  wurden nach der IEC/EN 60947 (Schaltgeräte Norm) ermittelt, beziehen sich in der Regel auf den max. angegebenen Querschnitt und dienen hier zur Orientierung. Es sind immer die einschlägigen Projektierungsnormen zu beachten.

## Maßbild: Türkupplungsdrehgriff für MC4, 2-f. abschließbar, rot/gelb



## Artikeltabelle

BEZEICHNUNG	BEST.NR.
Türkupplungsdrehgriff für MC4, 2-f. abschließbar, rot/gelb	MC496618
<b>Notwendiges Zubehör</b>	
Verlängerungsachse für 400mm Tiefe zu MC3/4	MC391234
Verlängerungsachse für 600mm Tiefe zu MC3/4	MC390193