

Datenblatt für Artikel: IKA21520--

Aluminium / Kupfer Klemme, 1-polig, 185mm² blau



Schrack Info

- Verteilerblock für den Anschluss von Alu und CU-Leitern
- 50mm² bis 300mm² Ausführung erhältlich
- Beim Anschluss von Aluminiumleitern sind die praxisüblichen Verarbeitungsrichtlinien zu beachten
- Kontaktklemmen sind nach ca. 6-8 Wochen nachzuziehen
- IKA21 Klemmen sind für massive Rundleiter (RE), mehrdrähtige Leiter (RM), feindrähtige Leiter mit Aderendhülse und auch Sektorleiter (SE und SM) geeignet.

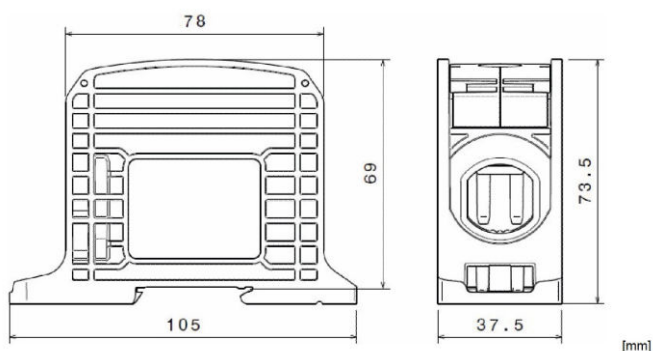
Technische Daten

Nettolänge (mm)	105,00
Nettotiefe (mm)	73,50
Nettbreite (mm)	37,50
Nettogewicht (kg)	0,03
Verlustleistung (W)	3,20
Min. Umgebungstemperatur (°C)	-25
Max. Umgebungstemperatur (°C)	80

Datei Tabelle: Aluminium / Kupfer Klemme, 1-polig, 185mm² blau

Vorschriften:	Zulassung nach IEC 60947-7-1		
Nennspannung:	1.000VAC/1.000VDC		
Strombelastbarkeit:	Cu 353A Geprüft durch SGS Fimko Ltd		
Bemessungsquerschnitt:	185mm ²		
Stoßspannungsfestigkeit:	8kV		
Verschmutzungsgrad:	3		
Überspannungskategorie:	III		
CTI Wert:	550		
Anschlussquerschnitte:	Anzahl Anschlüsse: 2x185mm ² (Rund&Sektorleiter)		
	IEC 60947-7-1		
	Cu		
	Mehrdrähtig	Feindrähtig mit Aderendhülse	
185mm ²	25Nm	/	
150mm ²		25Nm	
120mm ²			
95mm ²			
70mm ²	/	20Nm	
50mm ²			
35mm ²			
25mm ²			
Abisolierlänge	29mm		
Innensechskant	M18 (SW 10mm)		
Messanschlüsse:	Anzahl Anschlüsse: 1x10mm ² (Rund&Sektorleiter)		
10mm ²	1,2Nm	/	
6mm ²		1,2Nm	
4mm ²			
2,5mm ²			
1,5mm ²			
Abisolierlänge	10mm		
Schraube	M4 (+/-PZ2)		
Werkstoffe:	Klemmkörper:	Aluminium	verzinkt
	Gehäuse:	PA 6 (Halogenfrei)	
	Schrauben:	Stahl	verzinkt
Flammwidrigkeit:	Selbstverlöschend		
Ausführung:	Fingersicher IP 20		

Maßbild: Aluminium / Kupfer Klemme, 1-polig, 185mm² blau



Artikeltabelle

BEZEICHNUNG	BEST.NR.
Aluminium / Kupfer Klemme, 1-polig, 185mm ² blau	IKA21520
Notwendiges Zubehör	
Polfett - Säureschutzfett zur Verarbeitung von Alu 200g 200g Tube Calciumfett DIN 51825 K 2 C-40, z.B. für die Verarbeitung von Aluminium	IKAP0200
Optionales Zubehör	
Staubschutzdeckel für Aluminium / Kupfer Klemme 185mm ²	IKA21519