

PRIMAT E kompakt 195

Antriebe - 230 V | drives - 230 V

PRIMAT E kompakt 195

230 V



75 N

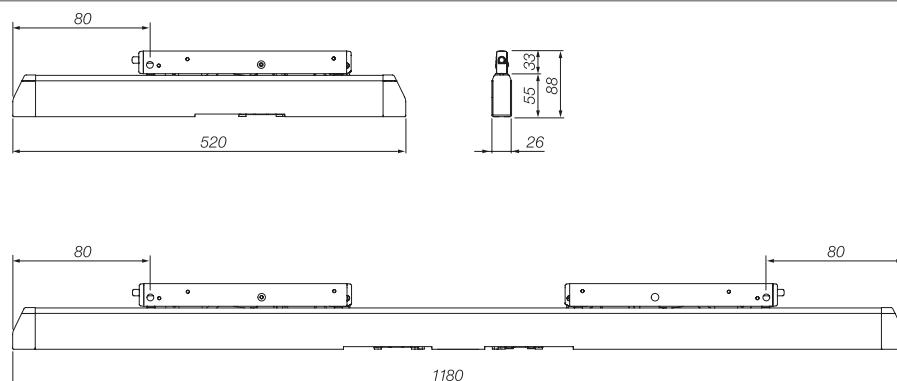
190 mm



Geräteigenschaften | device properties

- 230 V Oberlichtantrieb für die natürliche Lüftung
- Einsetzbar auch bei schmalen Fenster- und Fassadenprofilen durch die schlanke Bauform
- Für schiefe und vertikale Fenster
- Sehr geräuscharmer Antrieb und somit anwendbar auch in geräuschempfindlichen Bereichen
- Eine erhöhte Sicherheit wird über den optionalen Anschluss mit einem Kupplungswinkel an den Zentralverschluss des Fensters erreicht
- In der 2-scherigen Ausführung sorgen gegenläufige Scheren für einen gleichmäßigen Anpressdruck und eine hohe Dichtigkeit bei breiten Oberlichtern
- Über die HAUTAU Schnittstelle können Hub und Geschwindigkeit mit dem ConfigTool eingestellt werden
- Schnittstelle zur Anbindung an die HAUTAU Smart Building Lösungen
- 230 V fanlight drive for natural ventilation
- Also suitable for narrow window and facade profiles thanks to its slim design
- For vertical and top slant windows
- Producing only minimal noise, the drive is a perfect fit for areas that are sensitive to noise
- Enhanced security is achieved by an optional connection to the central locking of the window via a coupling angle
- Two counterrotating stays in the 2-stay model provide for uniform contact pressure and improved sealing on wide fanlights
- The HAUTAU interface allows for configuration of stroke and speed using the ConfigTool
- Interface for connection to the HAUTAU Smart Building solutions

Maßzeichnungen | dimensional drawing



Technische Daten | technical data

Eine Komplettübersicht befindet sich am Ende dieses Kapitels | a complete overview can be found at the end of this chapter.

Nennspannung rated voltage	230 V AC (-10 % / +10 %)
Nennstromaufnahme nominal current	0,08 A
Druck-/Zugkraft compressive/tractive force	75 N
Geschwindigkeit speed	7 mm/s (werksseitig); einstellbar* 4,5 und 13 mm/s 7 mm/s; adjustable* 4,5 and 13 mm/s
Gehäusematerial housing material	Aluminium aluminium
Lieferumfang scope of supply	inkl. Flügelblock incl. sash bracket

*per ConfigTool | *via ConfigTool

Einsatzbereiche | range of application

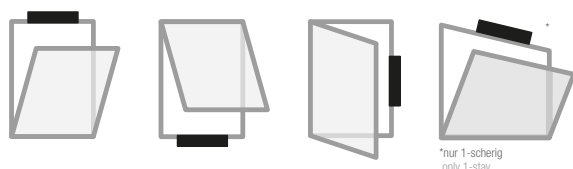
Scheren strokes	1-scherig 1-stay	2-scherig 2-stay
FH min. FH min.	300 mm	300 mm
FB min. ohne Zentralverschluss FB min. without central locking	500 mm	1201 mm
FB max. ohne Zentralverschluss FB max. without central locking	1200 mm	2400 mm
FB min. mit Zentralverschluss FB min. with central locking	720 mm	1601 mm
FB max. mit Zentralverschluss FB max. with central locking	1600 mm	2400 mm 2800 mm (mit geteiltem Zentralverschluss und 2 Kupplungswinkel) (with divided central locking and 2 coupling angles)

Maßvorgaben gelten nur für HAUTAU Zentralverschlüsse | Dimension specifications only apply to HAUTAU central locking gear

Art.-Nr. | item number

Scheren strokes	1-scherig 1-stay		2-scherig 2-stay		
	Hub stroke	100 mm	190 mm	100 mm	190 mm
EV 1		245173	239579	245197	239597
RAL 9016 (verkehrsweiß) mit schwarzen Endkappen RAL 9016 (traffic white) with black end caps		245176	239582	245200	239600
RAL 9005 (tiefschwarz) mit schwarzen Endkappen RAL 9005 (jet black) with black end caps		245179	239585	245203	239603
RAL 9016 (verkehrsweiß) mit weißen Gehäuseendkappen RAL 9016 (traffic white) with white end caps		301842	301840	301843	301841

Anwendungsmöglichkeiten | application possibilities

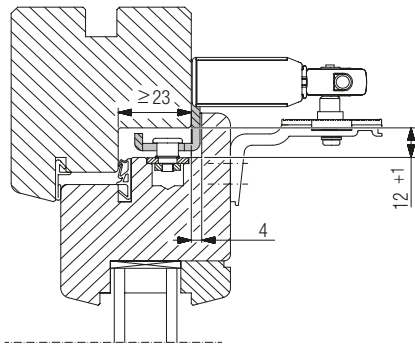
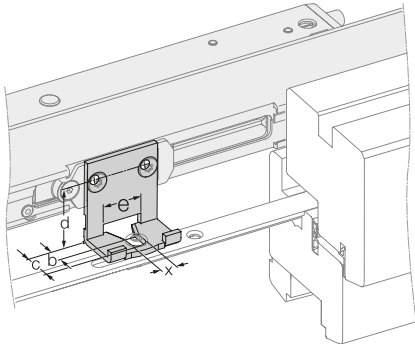


PRIMAT E kompakt 195

Antriebe - 230 V | drives - 230 V

Kupplungswinkel Zentralverschluss

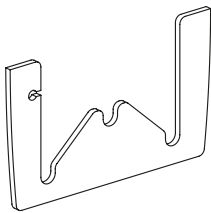
Coupling angle central locking



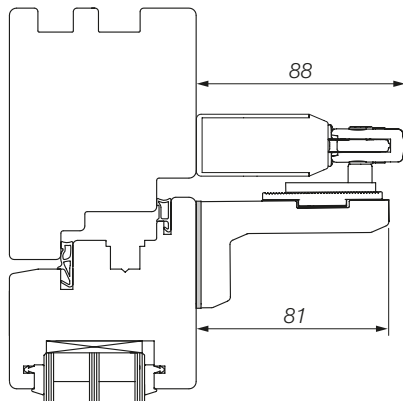
x	b	c	d	e	Art.-Nr. item no.
8,3	10	20,5	33,5	21	243688
9,5	10	21,5	32	22	243694
11,5	10	22,5	32	23	243700
11,5	5	22,5	32	23	243706
10,7	9	22	38	23	243712
10,7	9	22	35,5	23	243718
10,7	9	22	32	23	243724

Unterlegplatte PRIMAT kompakt 195

Spacer plate for PRIMAT kompakt 195



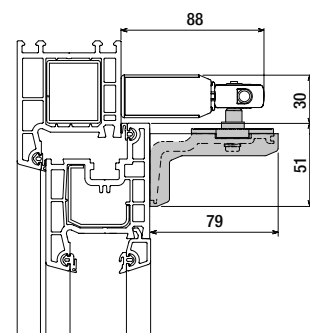
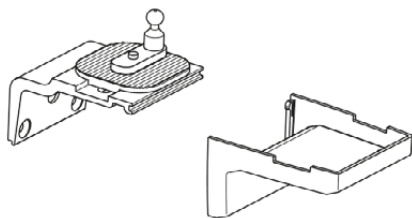
Zur Erhöhung des Anpressdruckes.
To increase the contact pressure.



Typ type	Art.-Nr. item no.
RAL 9005 (tiefschwarz) RAL 9005 (jet black)	304918
RAL 9016 (verkehrsweiß) RAL 9016 (traffic white)	304916
RAL 7035 (lichtgrau) RAL 7035 (light grey)	304917

Flügelbock mit Kappe

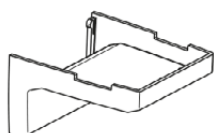
Sash bracket with cap



Typ type	Art.-Nr. item no.
Flügelbock mit Kappe weiß Sash bracket with cap, white	241273
Flügelbock mit Kappe schwarz Sash bracket with cap, black	241276
Flügelbock mit Kappe grau Sash bracket with cap, grey	241270

Flügelbockkappe

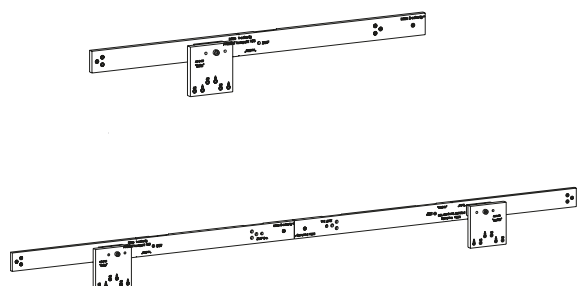
Sash bracket cap



Typ type	Art.-Nr. item no.
weiß white	239051
grau grey	239054
schwarz black	239057

Bohrlehren

Jigs



Metallbohrlehren zur einfachen Positionierung und Montage des Antriebs und Flügelbocks für die 1- und 2-scherige Ausführung.

Metal jigs for easy positioning and installation of drive and sash bracket in the 1-stay and 2-stay models.

Typ type	Art.-Nr. item no.
1-scherige Ausführung 1-stay design	241195
2-scherige Ausführung 2-stay design	300215