

**PRODUKTMERKMALE KS2**

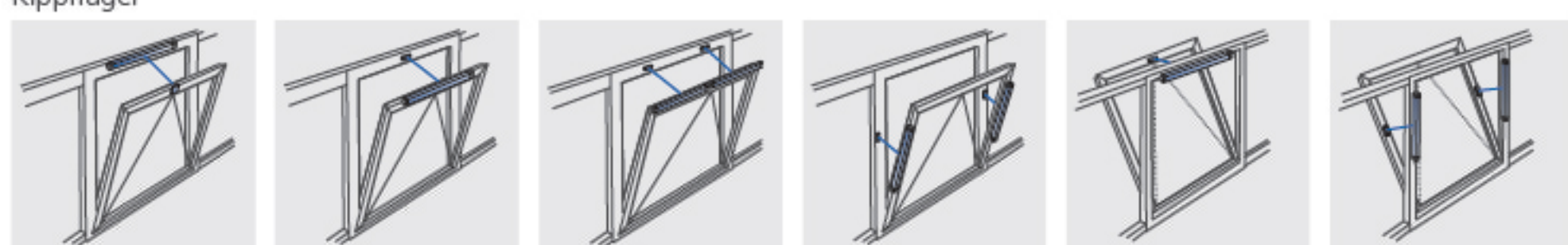
- Für kontrollierte natürliche Lüftung, RWA, und ferralux® NRWG nach EN12101-2
- Version R (rechts) oder L (links) und als TWIN
- Gehäuse aus Aluminium natur eloxiert, optional pulverbeschichtet in RAL 9016
- Hochwertige Seitenbogenkette aus Edelstahl
- Geeignet für verdeckt liegenden Einbau in Rahmenprofilen
- Starre Antriebsmontage am Rahmen ohne Konsolen
- Programmierbare Parameter der intelligenten S12 Lastabschaltelctronik:
  - Synchronisierter Mehrfachbetrieb und Folgesteuerung ohne Zusatzmodule
  - Softanlauf und Softabschaltung in den Endlagen
  - Hublänge, Schließkraft, Geschwindigkeit
  - Reversierung bei Überlastabschaltung während des Schließvorgangs

**MONTAGEMÖGLICHKEITEN KS2**

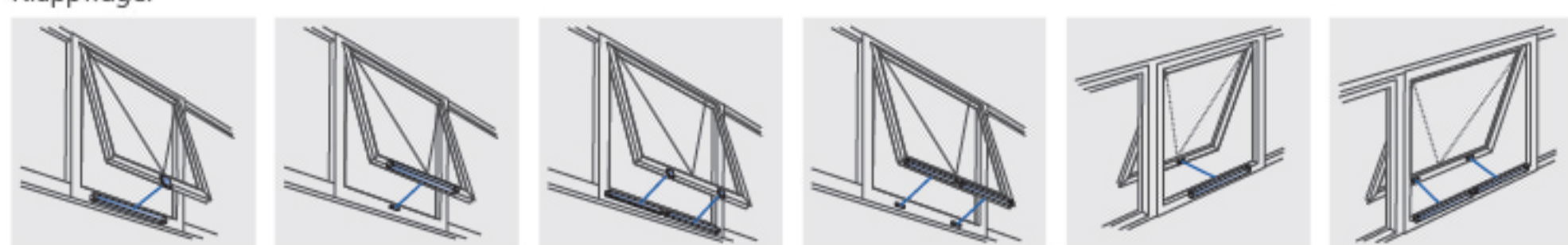


**FASSADE**

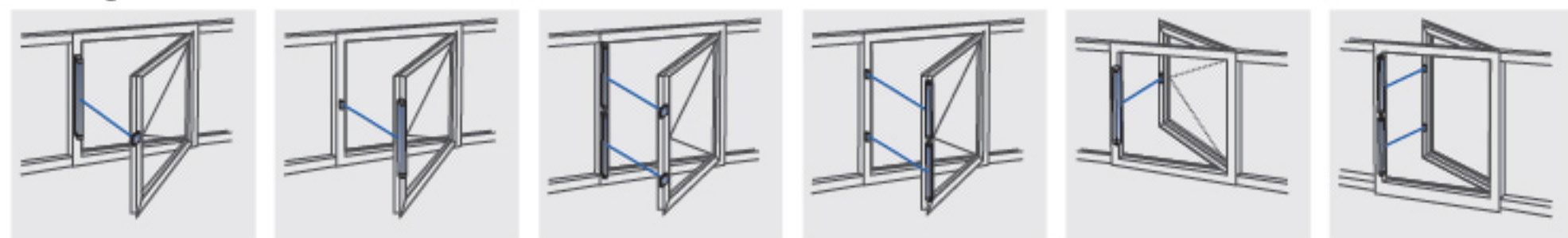
**Kippflügel**



**Klappflügel**



**Drehflügel**



**Senk-Klappflügel**

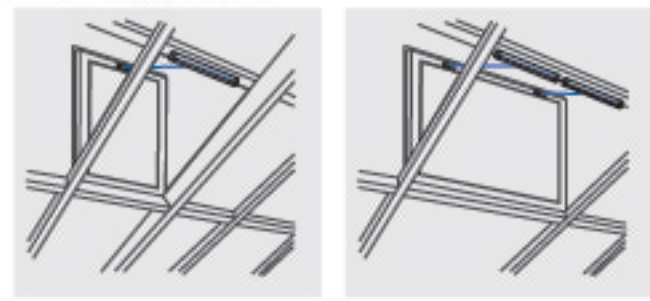


**Parallelausstellfenster (PAF)**

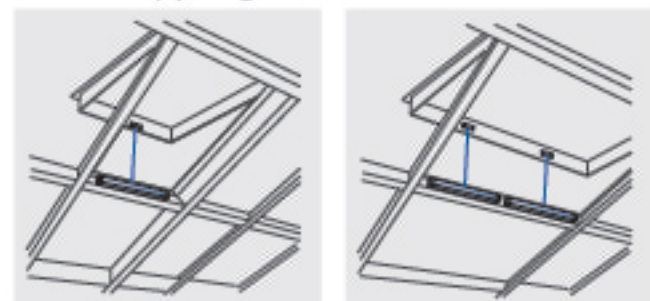


**DACH**

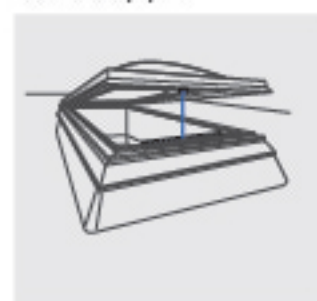
**Dach-Kippflügel**



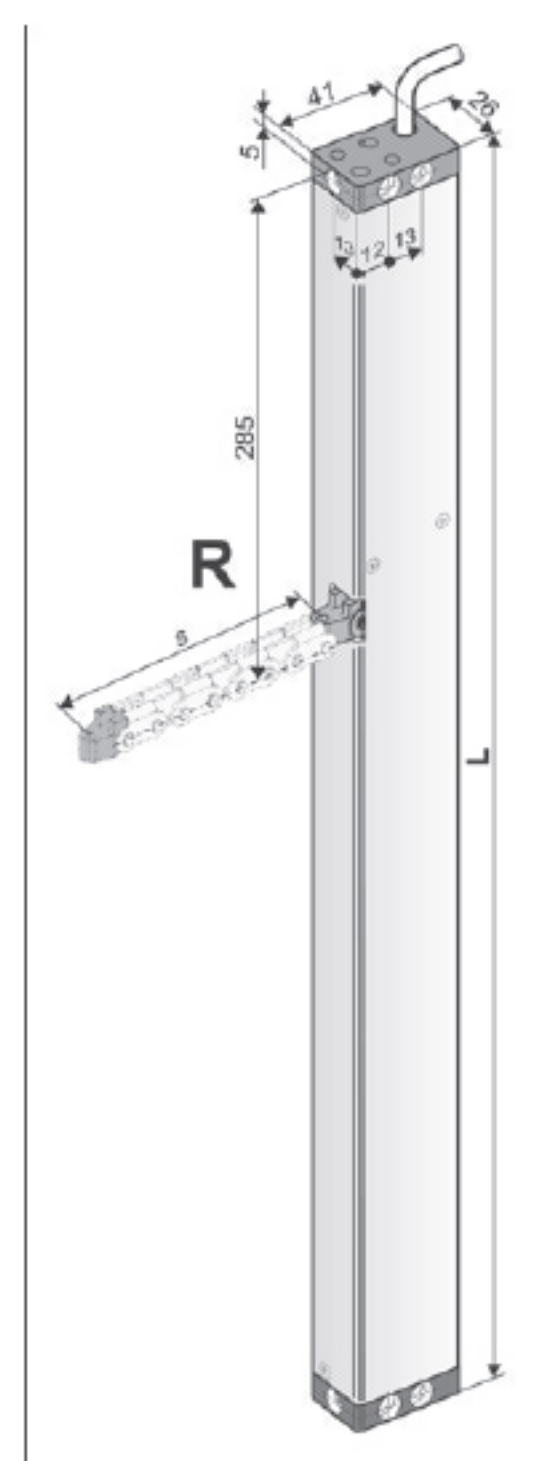
**Dach-Klappflügel**



**Lichtkuppel**



KS2 S2 230V AC R / L



- Anwendung: Lüftung im Solo-Betrieb
- Integrierte Lastabschaltelctronik S2 in AUF/ZU Richtung
- Parallelschaltung von bis zu 8 Antrieben in einer Gruppe

**TECHNISCHE DATEN**

$U_N$	Bemessungsspannung	230V AC (50 Hz)
$I_N$	Bemessungsstrom	0,13 A
$I_A$	Abschaltstrom	0,2 A
$P_N$	Bemessungsaufnahme	30 W
ED	Einschaltdauer	30 % (ON: 3 min./OFF: 7 min.)
	Schutzart	IP 32
	Umgebungstemperatur	-5 °C ... +60°C
$F_Z$	Zugkraft max.	200 N
$F_A$	Schubkraft (siehe KW-Diagramm)	<p>s &gt; 600 mm nur für Zugbelastung</p>
$F_H$	Zuhaltekraft	1.800 N (befestigungsabhängig)
	Kette	Edelstahl
	Anschlusskabel	Halogenfrei, grau 6 x 0,75 mm <sup>2</sup> , ~ 3 m
v	Geschwindigkeit	⌘ 10,0 mm/s ⌚ 10,0 mm/s
s	Hub	200 – 800 mm (± 5 %)
L	Gesamtlänge	siehe Bestelldaten

