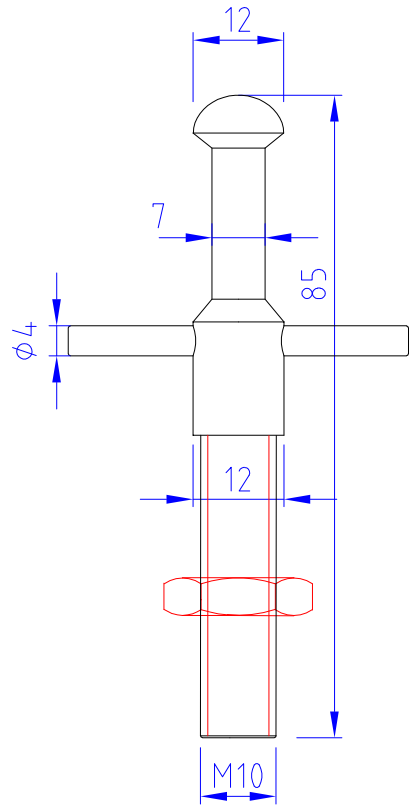



Das Urheberrecht an dieser Zeichnung ist gemäß dem Gesetz über Urheberrechte und verwandte Schutzrechte vom 9.9.1965 geschützt. Jegliche Verwertung dieser Zeichnung, insbesondere die Vervielfältigung und Weitergabe an Dritte bedarf unserer ausdrücklichen Genehmigung.
 BSC Technology GmbH, Dr.-Köhl-Str. 6, 95182 Naila



7485 Entriegelungsbolzen M10 x 85 / TS 5000

Bemerkungen:	Prüfmaße: <input type="checkbox"/> Funktion ist von der Einhaltung dieser Maße abhängig	Toleranzen:	Entriegelungsbolzen M10 x 85 / TS 5000	 WINDOWDRIVES <small>BSC TECHNOLOGY</small>
	Datum	Name	Zeichnungsnr. 7485	
	Bearb. 01.10.2021	Holzmann		
	Gepr.			
	Norm		BSC Technology GmbH Dr.-Köhl-Straße 6 95119 Naila Tel.: +49 9282 48731-0 Fax: +49 9282 48731-29 www.windowdrives.com	
Maßstab	Werkstoff			
1:1				
EDV Nr.				