



## Lüftungssteuerung AP-N 3/6

### Ventilation control panel AP-N 3/6

Die Lüftungssteuerung AP-N 3/6 ist ideal für das Öffnen und Schließen von 24 V DC Antrieben bei klassischer Ansteuerung 230 V AC ( $L_{AUF} / L_{ZU}$ ).

The ventilation control panel AP-N 3/6 is ideal for open and close of 24 V DC actuators by conventional activation 230 V AC ( $L_{OPEN} / L_{CLOSE}$ ).

### Technische Daten

### Technical Data

### Ausgänge Outputs

1

3 / 6 A

Eingangsspannung	230 V AC	Input voltage
Leistungsaufnahme	196 / 368 W	Input power
IP Schutz	IP 20	Protection class
Temperaturbereich	-5°C - +40°C	Temperature range
Gehäuse Stahlblech Weiß (B x H x T in mm)	313 x 139 x 65	Steel Housing White (W x H x D in mm)

### Anwendung Application

#### Vorteile / Leistungseigenschaften

#### Advantages / performance characteristics

- Optisch ansprechendes pulverbeschichtetes Stahlblechgehäuse in RAL 9010  
*Good-looking powder coated steel case in RAL 9010*
- Konzipiert für über 10.000 Lüftungszyklen  
*Developed for over 10,000 ventilation cycles*
- Variantenreicher Einsatz durch Verwendung von weit verbreiteter 24 V DC Antriebstechnik  
*Varied applications through popular 24 V DC actuators*

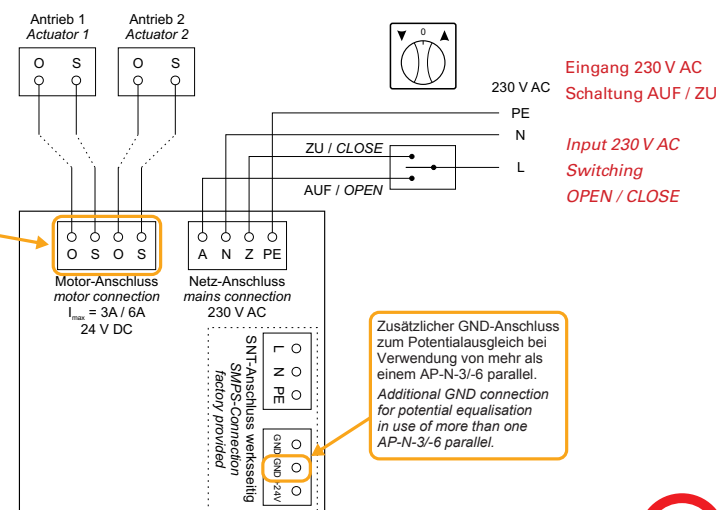
24 V DC Antriebstechnik:  
z.B. Klapparm<sup>2</sup>  
EA-KL<sup>2</sup>-L als  
Dachausstieg für  
täglichen Ausstieg  
zur begehbaren  
Dachterasse.

24 V DC actuators:  
for e.g. Folding  
Arm<sup>2</sup>  
EA-KL<sup>2</sup>-L as roof  
exit for daily exit  
on an accessible  
roof terrace.



#### Anwendungsbeispiel Example of use

An den Anschlüssen „S“ und „O“ liefern die Aufputznetzteile AP-N-3/-6 eine stabilisierte und geglättete Gleichspannung von 24 V DC in Polwendetechnik (AUF: S = „+“, O = „-“ / ZU: S = „-“, O = „+“).  
At the terminals “S” and “O” the surface power supply units AP-N-3/-6 deliver stabilized and smoothed 24 VDC voltage in polarity change technique (OPEN: S = “+”, O = “-” / CLOSE: S = “-”, O = “+”).



Eingang 230 V AC  
Schaltung AUF / ZU

Input 230 V AC  
Switching  
OPEN / CLOSE

Zusätzlicher GND-Anschluss zum Potentialausgleich bei Verwendung von mehr als einem AP-N-3/-6 parallel.  
Additional GND connection for potential equalisation in use of more than one AP-N-3/-6 parallel.