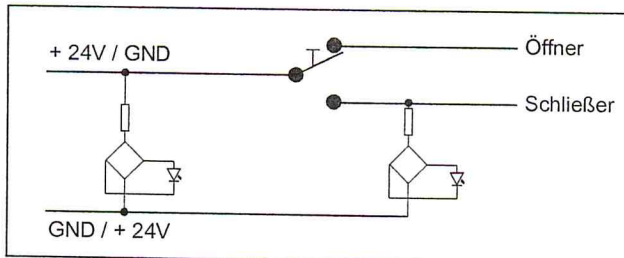
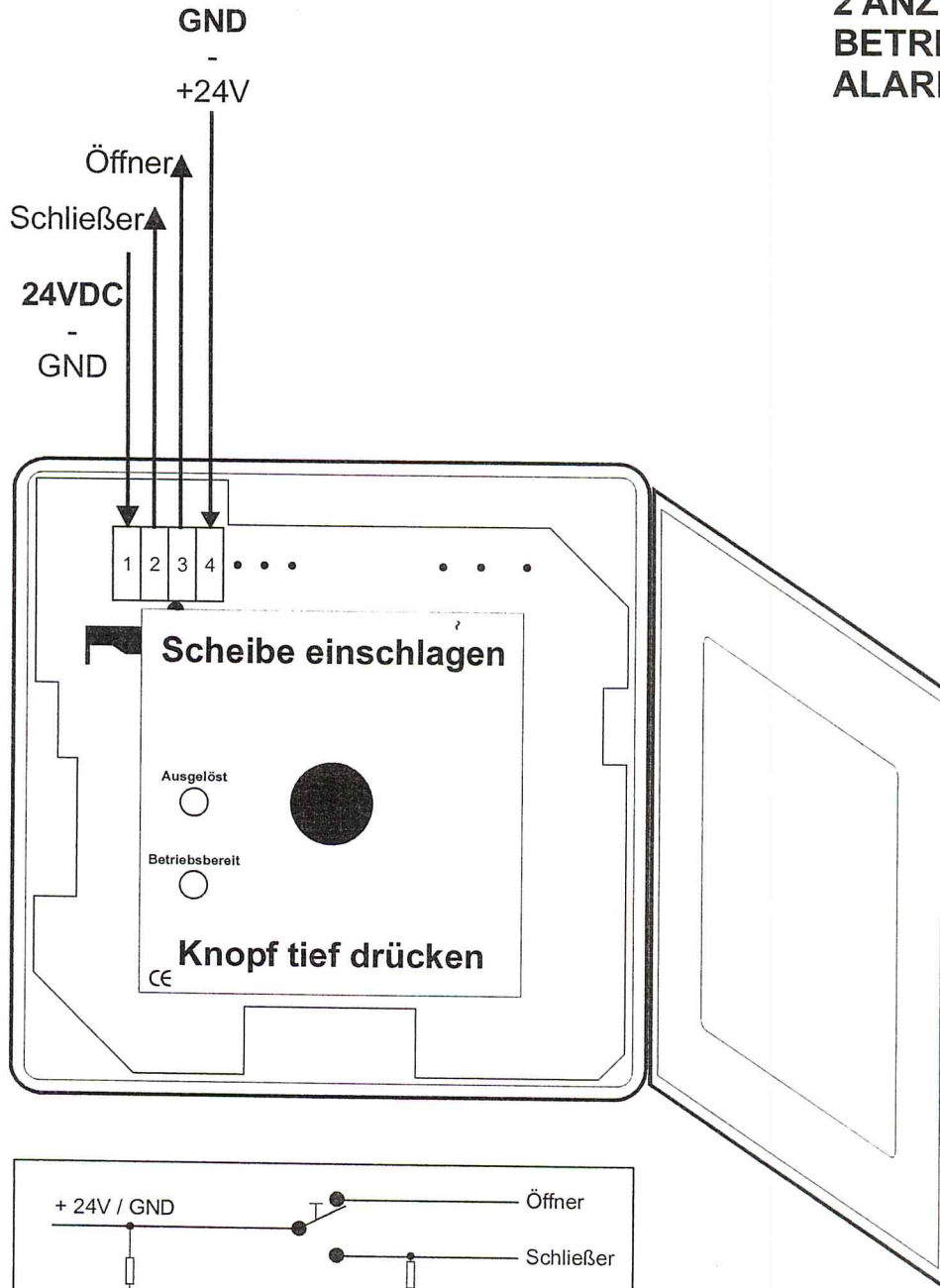


DT1

ANSCHLUSS DRUCKKNOPFMELDER 24VDC

2 ANZEIGEN
BETRIEB - GRÜN
ALARM - ROT



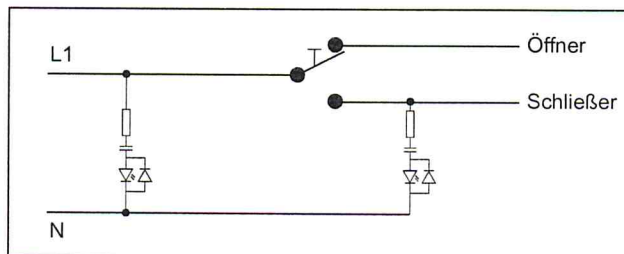
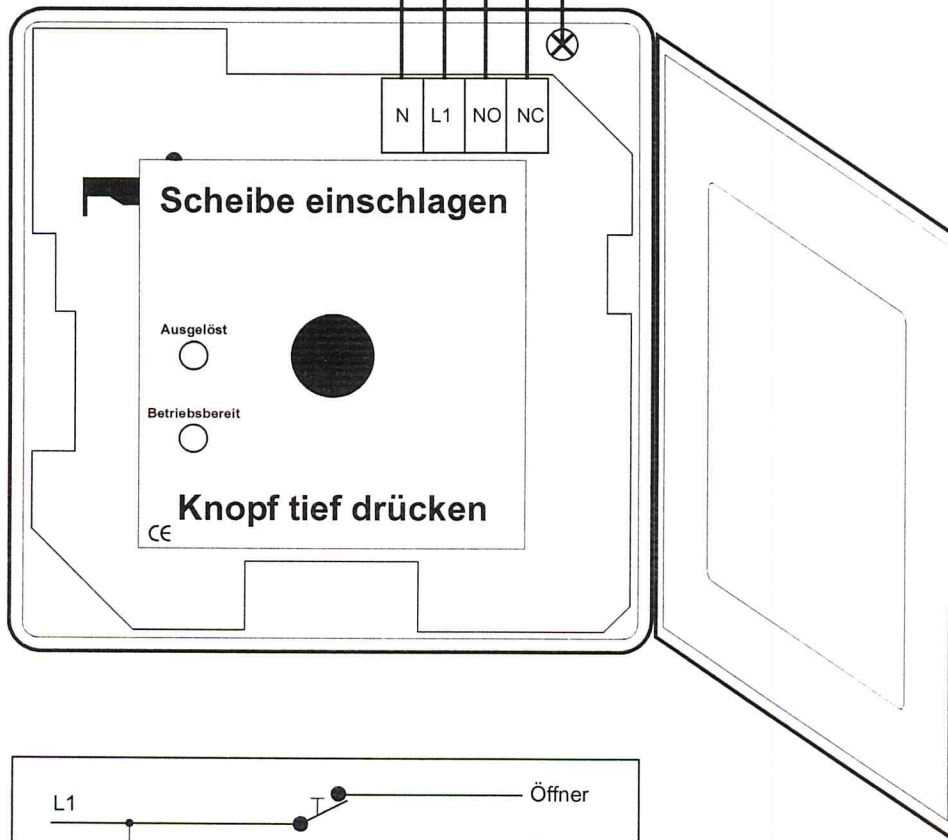
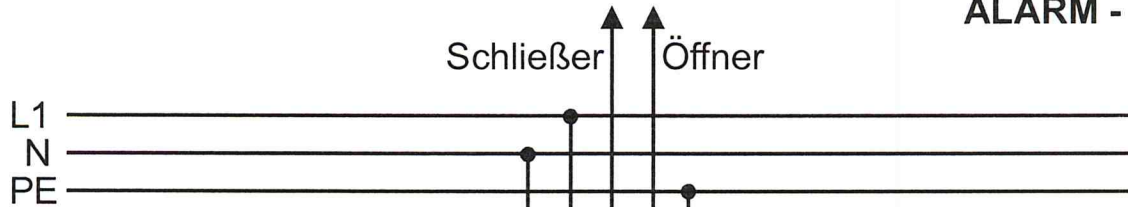
Prinzip-Schaltbild

Der Auslösekontakt ist rastend.
Die Anzeigen werden intern eingeschaltet.
Es kann das Plus- oder Minuspotential geschaltet werden.

DT2

ANSCHLUSS DRUCKKNOPFMELDER 230VAC

2 ANZEIGEN
BETRIEB - GRÜN
ALARM - ROT

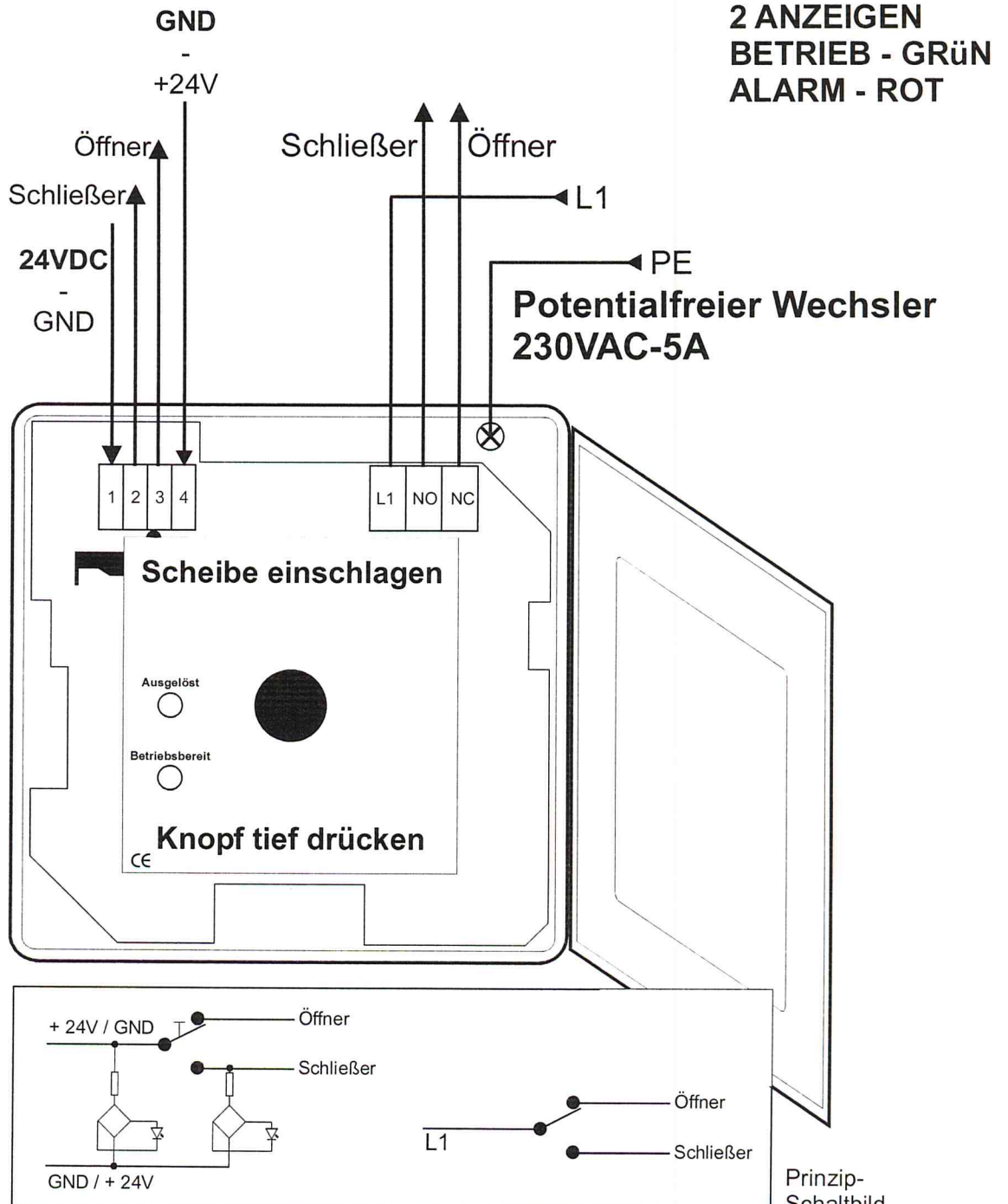


Prinzip-Schaltbild

Der Auslösekontakt ist rastend.
Die Anzeige für Betrieb wird bei Anlegen von N und L1 aktiviert.
Die Anzeige von Alarm wird bei gedrücktem Druckknopf aktiviert.
Wird kein N aufgelegt, erscheint keine Anzeige.

DT3

DRUCKKNOPFMELDER 24VDC - HAUPTKONTAKT 230VAC - NEBENKONTAKT

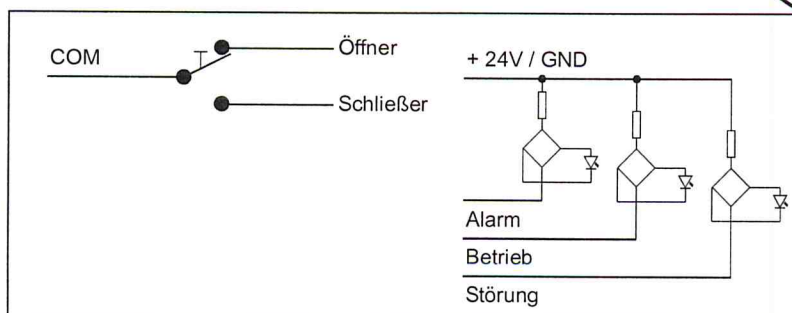
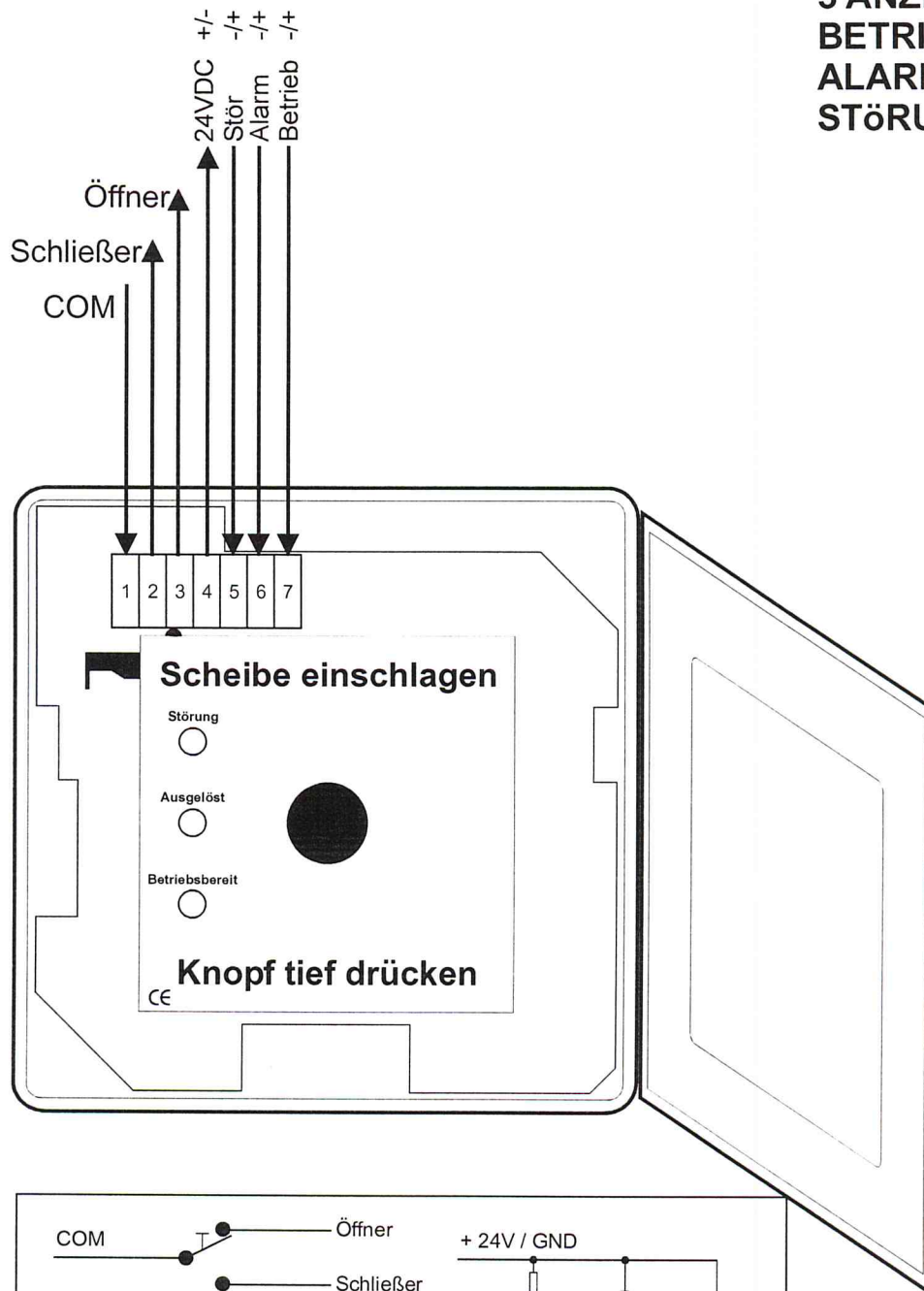


Der Auslösekontakt ist rastend.
Die Anzeigen werden intern eingeschaltet.
Es kann das Plus- oder Minuspotential geschaltet werden.
Der 230VAC-Anschluß ist potentialfrei - rastend.

DT4

ANSCHLUSS DRUCKKNOPFMELDER 24VDC

3 ANZEIGEN
BETRIEB - GRÜN
ALARM - ROT
STÖRUNG - GELB

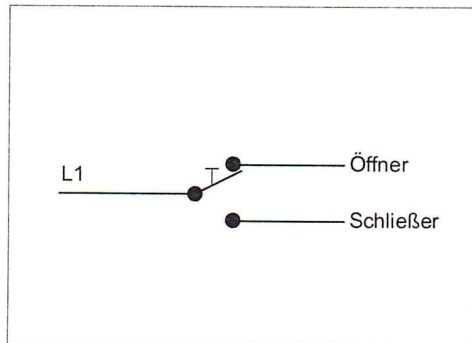
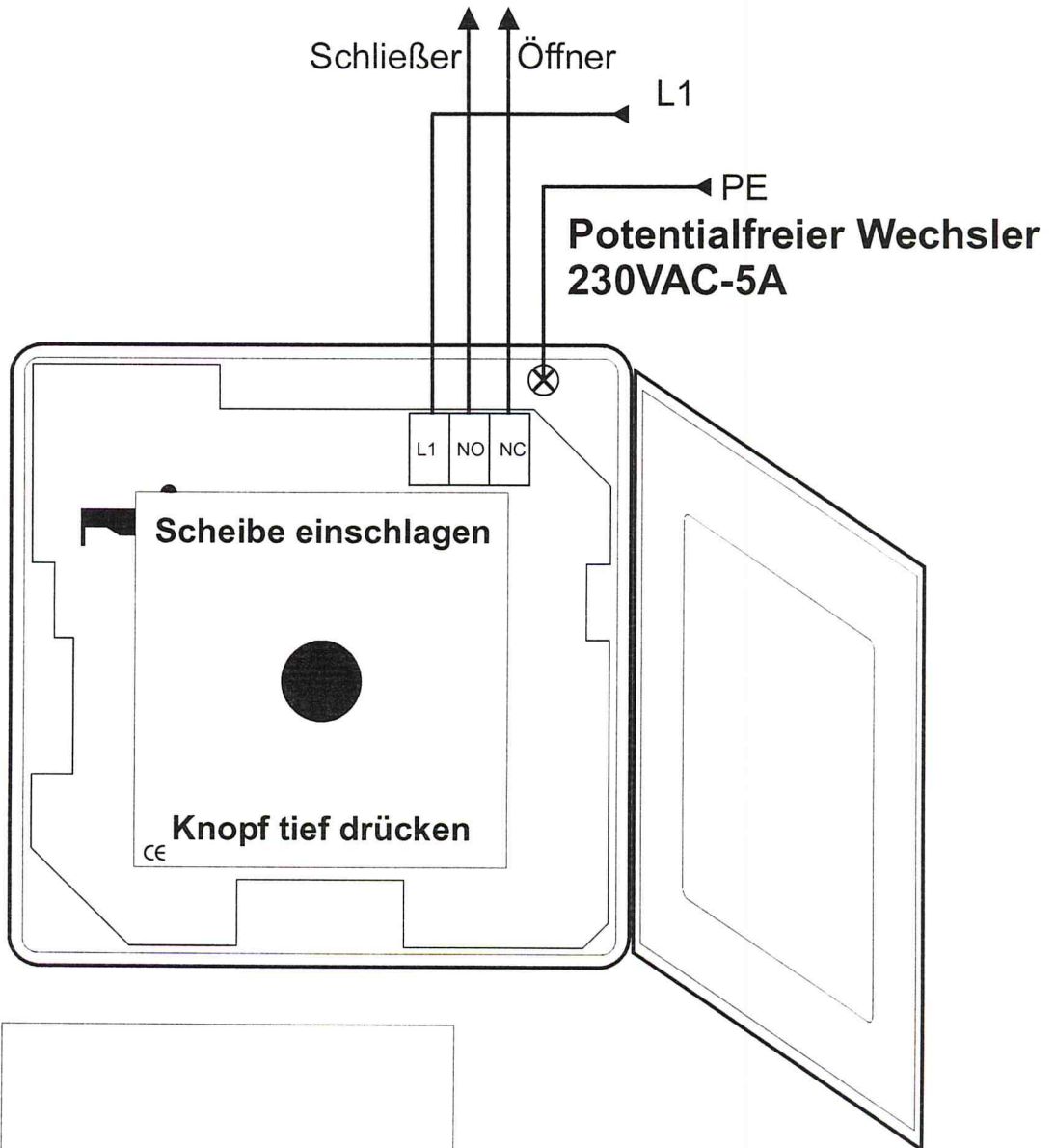


Prinzip-Schaltbild

Der Auslösekontakt ist potentialfrei - rastend.
Die Anzeigen können bipolar (sowohl nach -Potential als auch nach +Potential) beschaltet werden.

DT5

ANSCHLUSS DRUCKKNOPFMELDER 230VAC

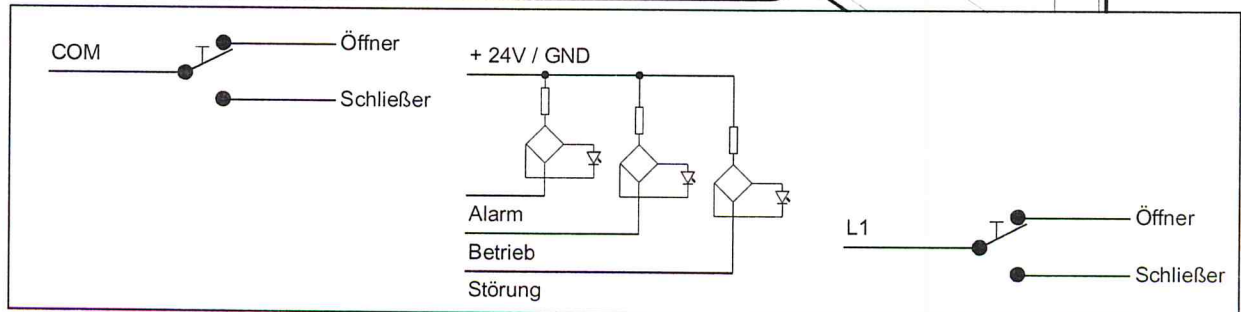
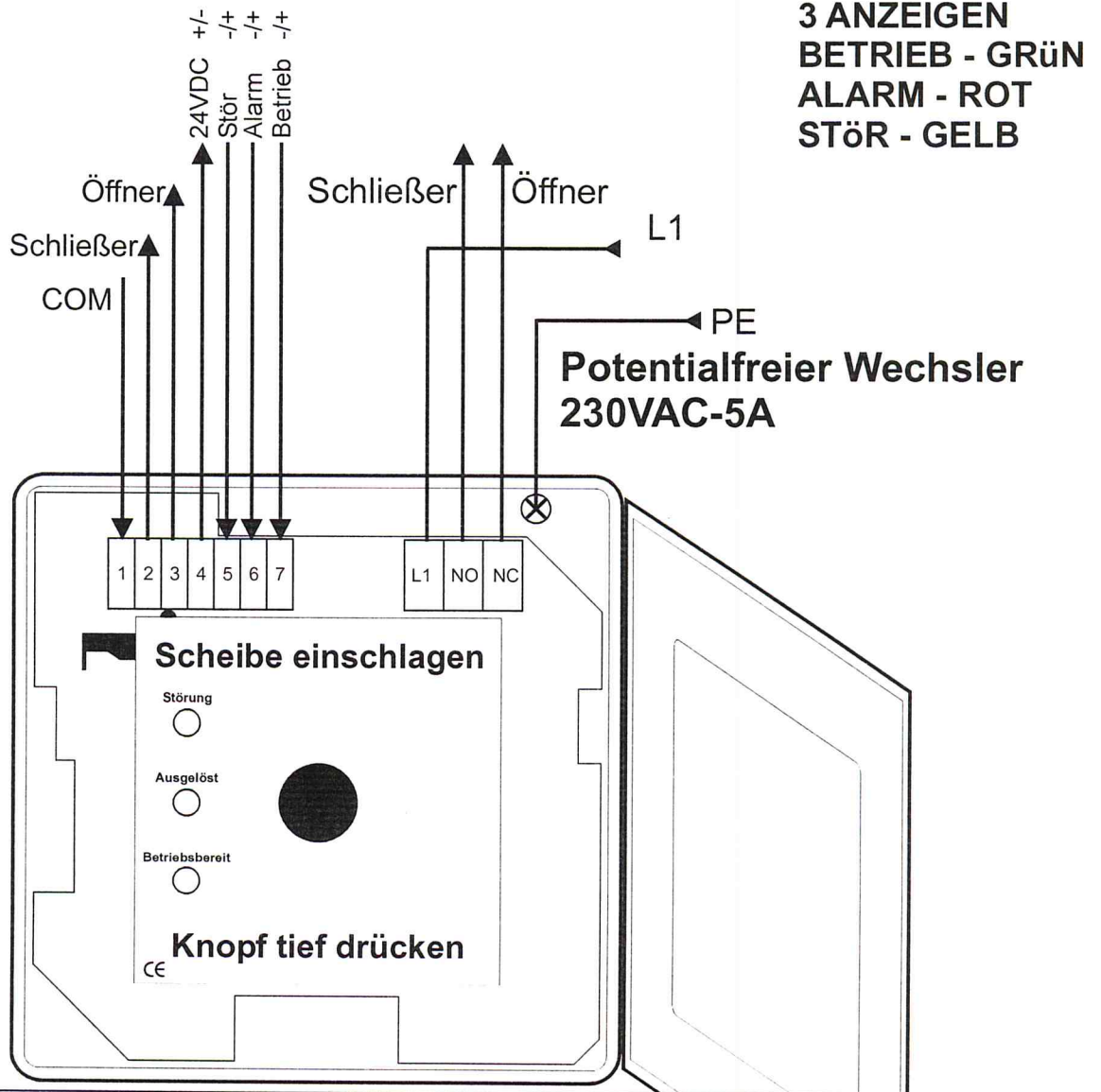


Prinzip-
Schaltbild

Der 230VAC-Anschluß ist potentialfrei - rastend.

DT6

DRUCKKNOPFMELDER 24VDC - HAUPTKONTAKT 230VAC - NEBENKONTAKT



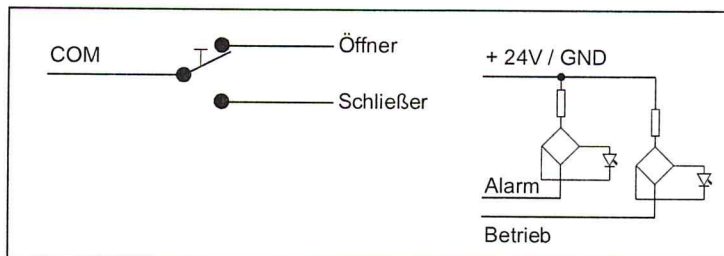
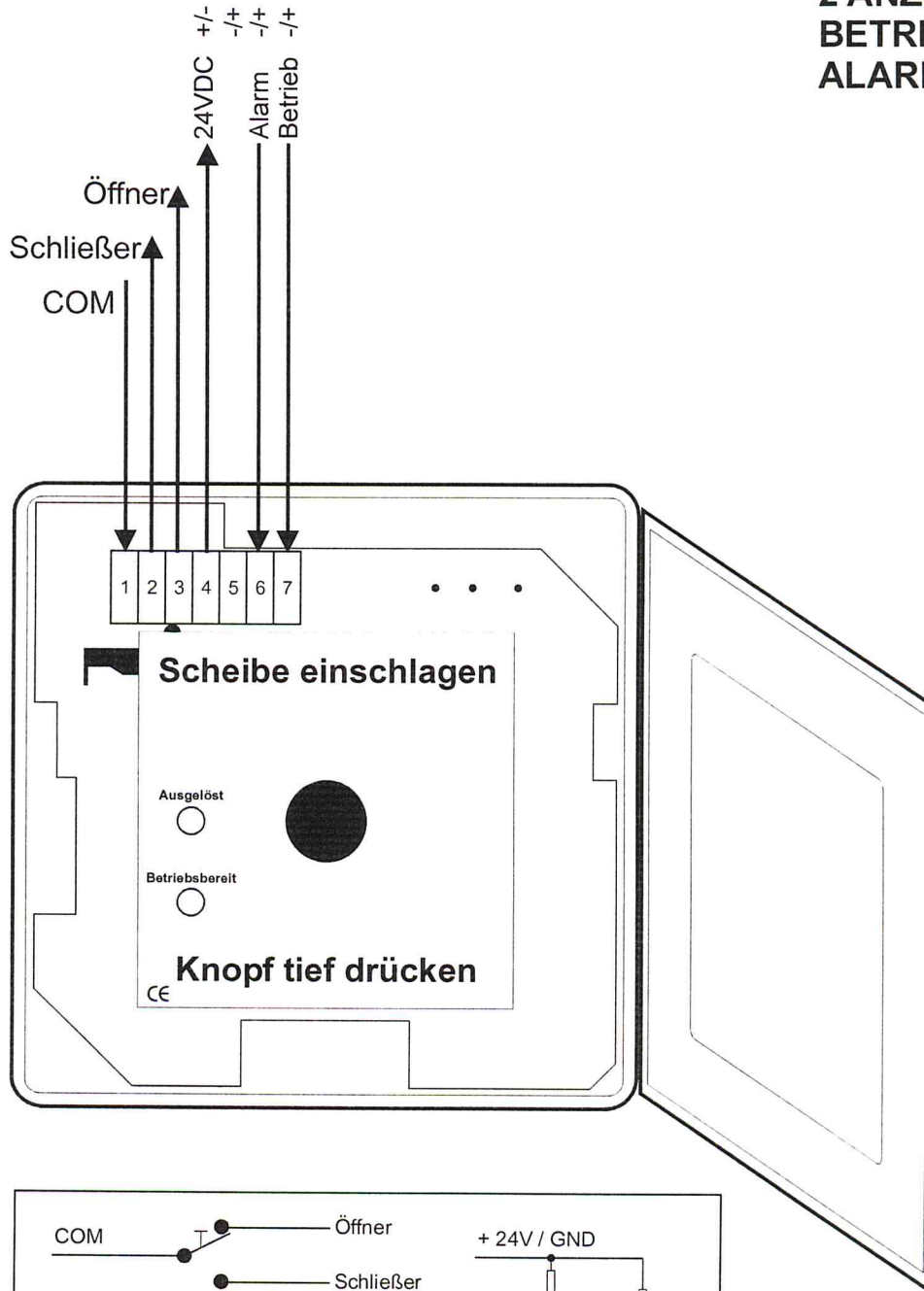
Der Auslösekontakt ist potentialfrei - rastend
 Die Anzeigen können bipolar (sowohl nach -Potential als auch nach + Potential) geschaltet werden.
 Der 230VAC-Anschluß ist potentialfrei - rastend.

Prinzip-Schaltbild

DT1-B

ANSCHLUSS DRUCKKNOPFMELDER 24VDC

2 ANZEIGEN
BETRIEB - GRÜN
ALARM - ROT

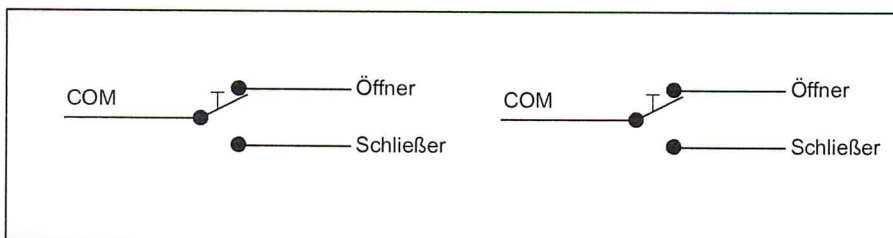
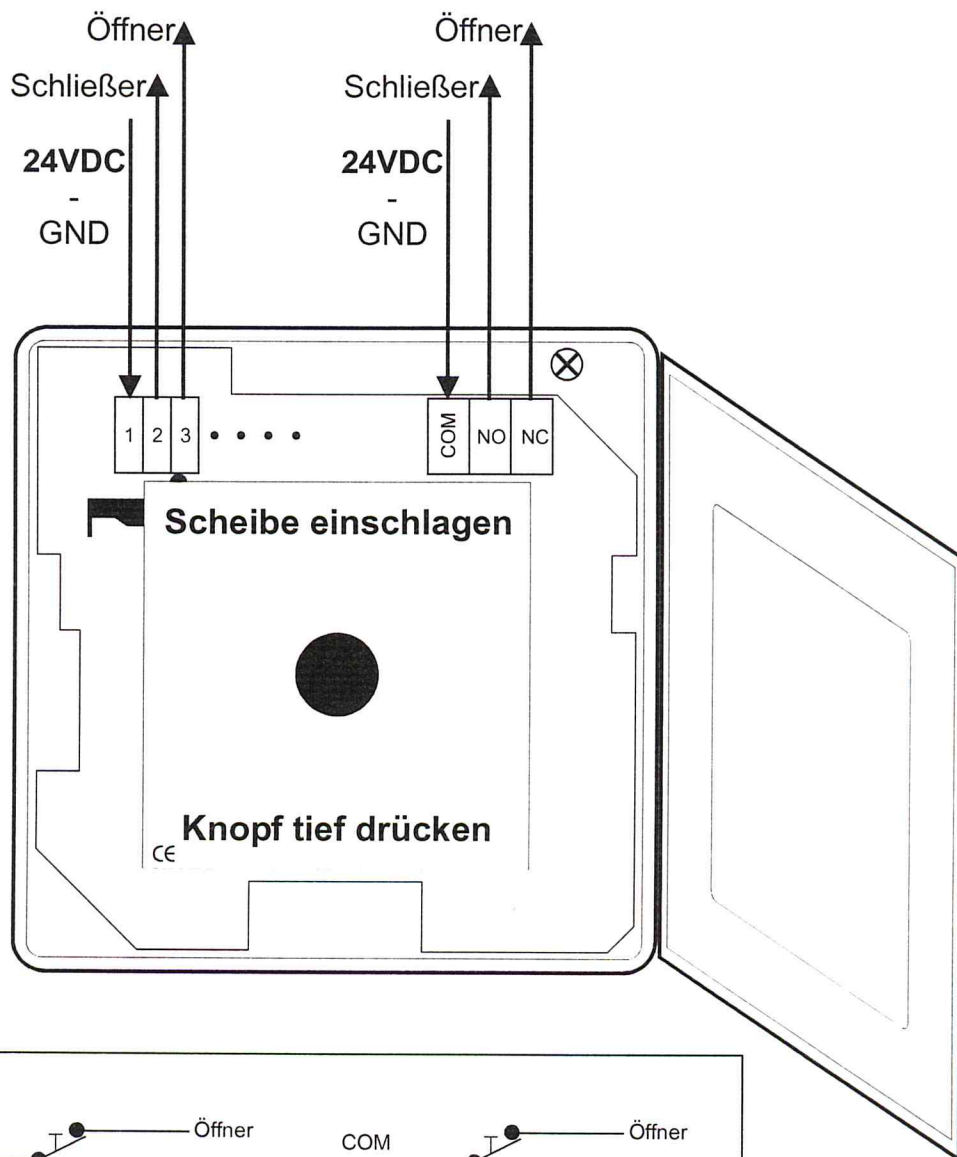


Prinzip-Schaltbild

Der Auslösekontakt ist potentialfrei - rastend.
 Die Anzeigen können bipolar (sowohl nach -Potential als auch nach +Potential) beschaltet werden.

DT3-A

DRUCKKNOPFMELDER 24VDC - HAUPTKONTAKT 24VDC - NEBENKONTAKT

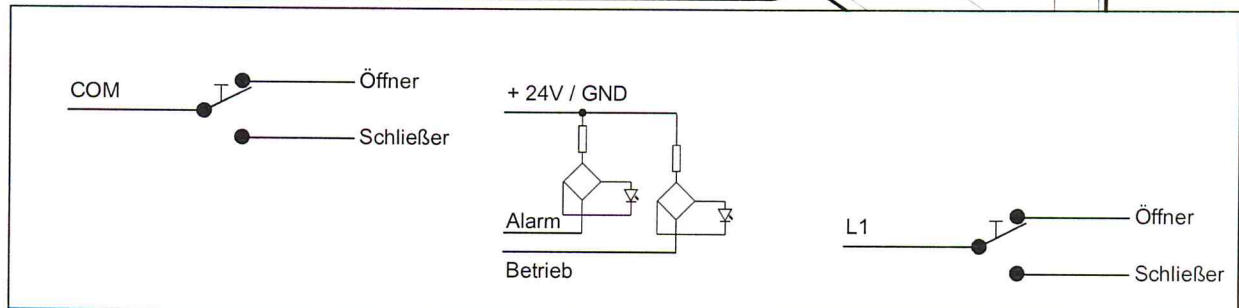
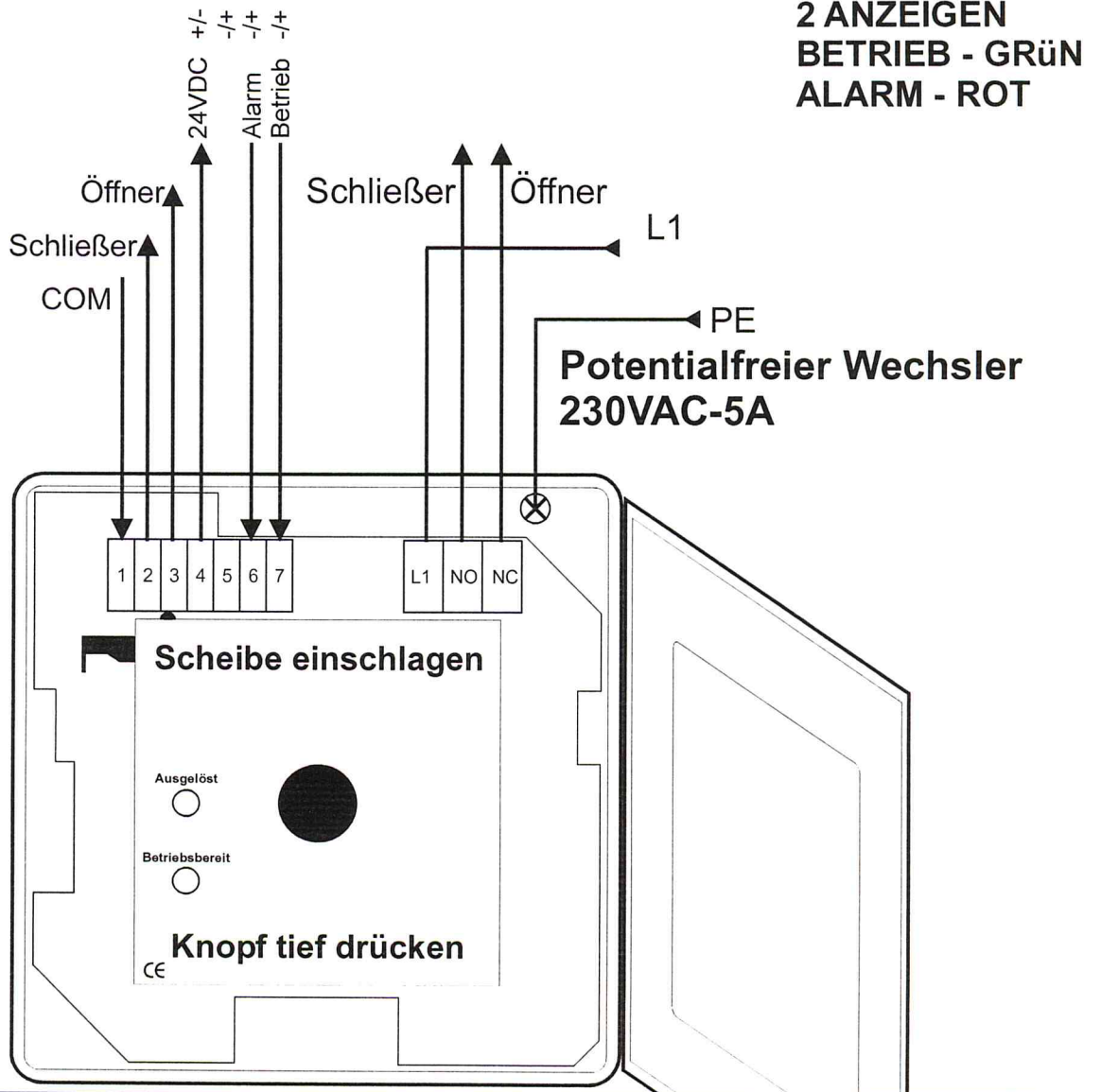


Prinzip-Schaltbild

2 x potentialfreie Wechler 24VDC-2A - rastend

DT3-B

DRUCKKNOPFMELDER 24VDC - HAUPTKONTAKT 230VAC - NEBENKONTAKT

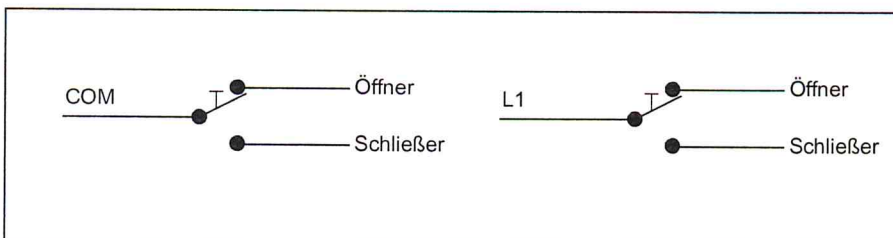
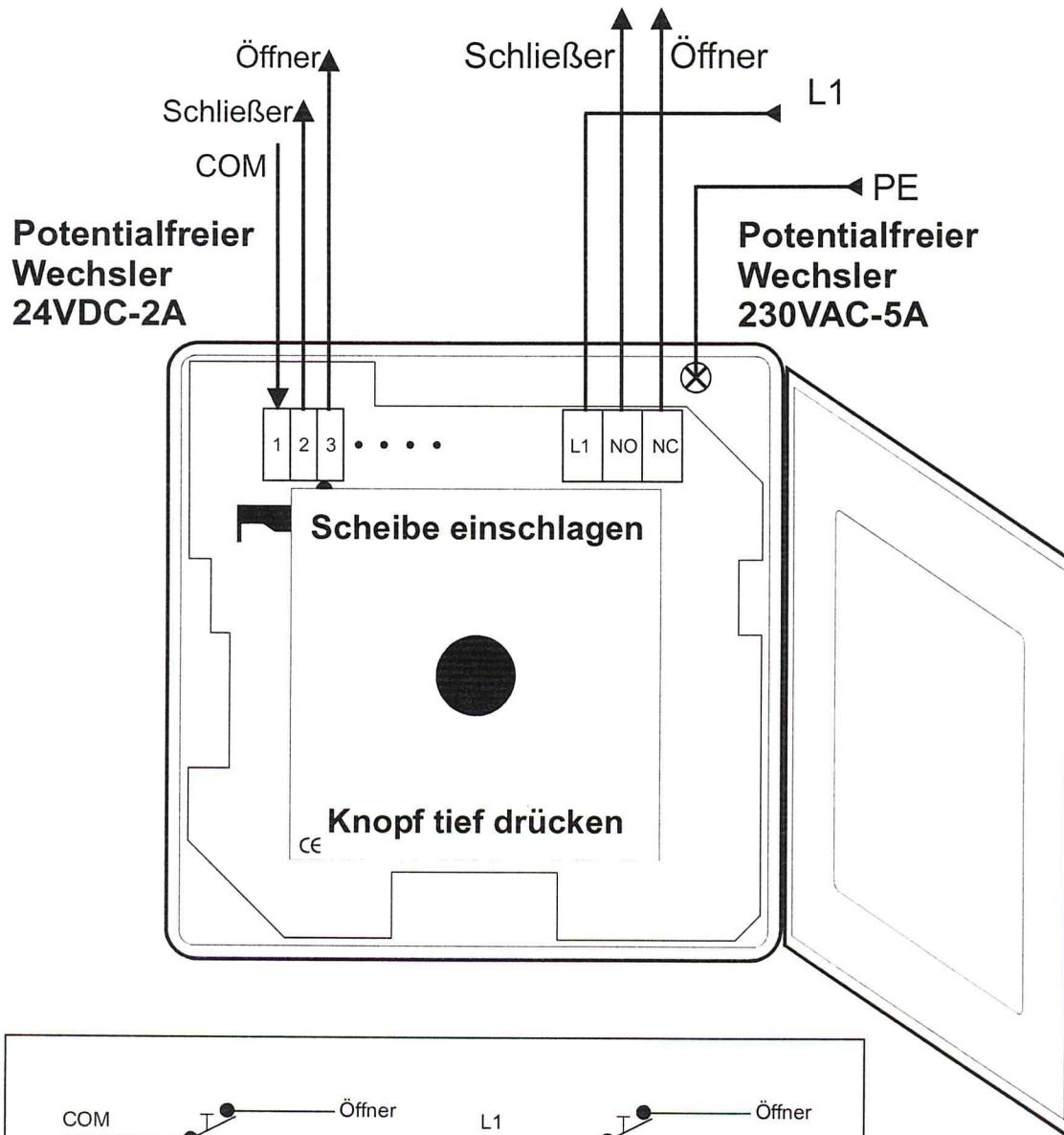


Der Auslösekontakt ist potentialfrei - rastend
 Die Anzeigen können bipolar (sowohl nach -Potential
 als auch nach + Potential) geschaltet werden.
 Der 230VAC-Anschluß ist potentialfrei - rastend.

Prinzip-Schaltbild

DT3-C

DRUCKKNOPFMELDER 24VDC - HAUPTKONTAKT 230VAC - NEBENKONTAKT

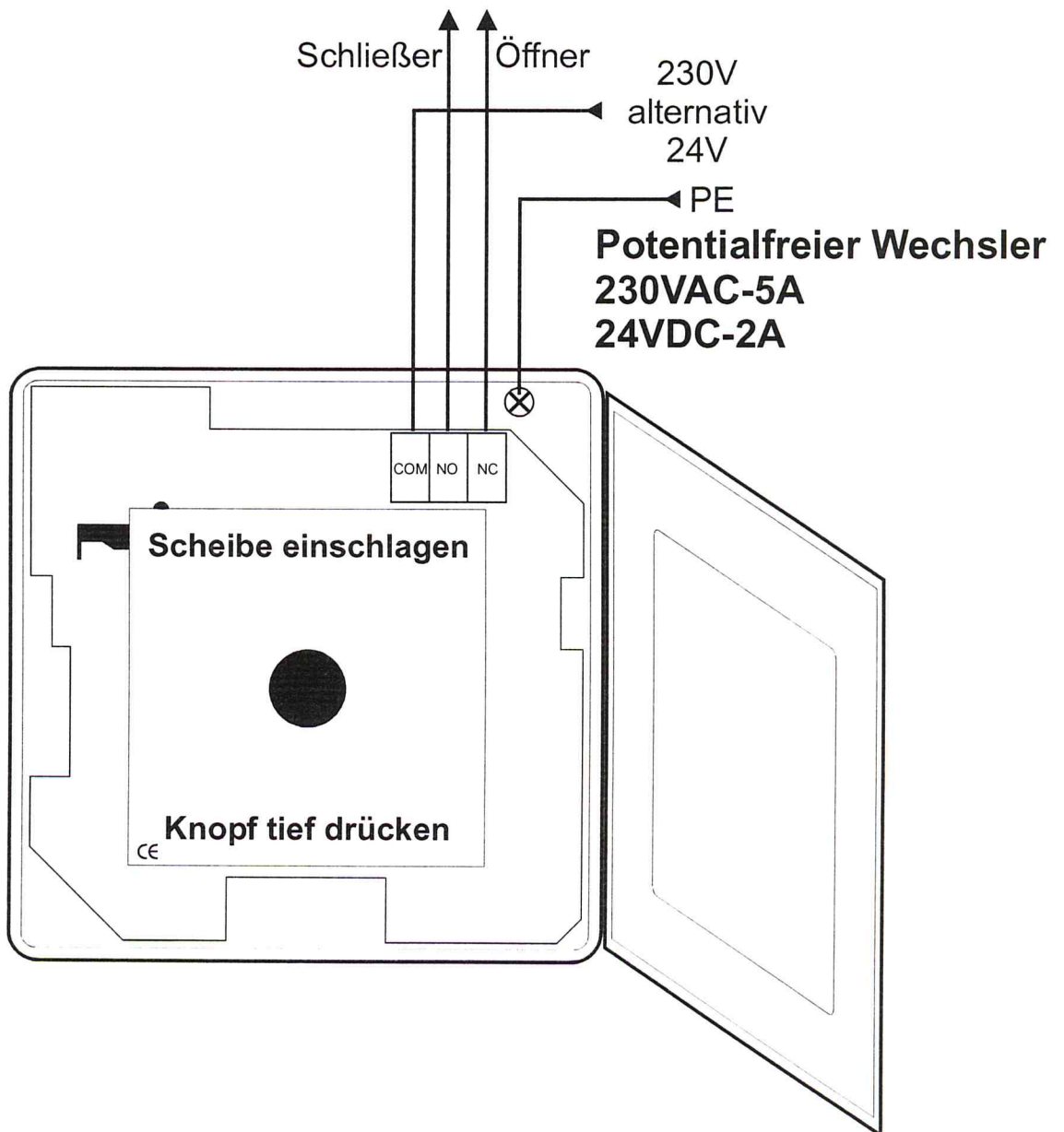


Prinzip-Schaltbild

Der 24VDC-Anschluss ist potentialfrei - rastend
Der 230VAC-Anschluß ist potentialfrei - rastend.

DT5-S

ANSCHLUSS DRUCKKNOPFMELDER

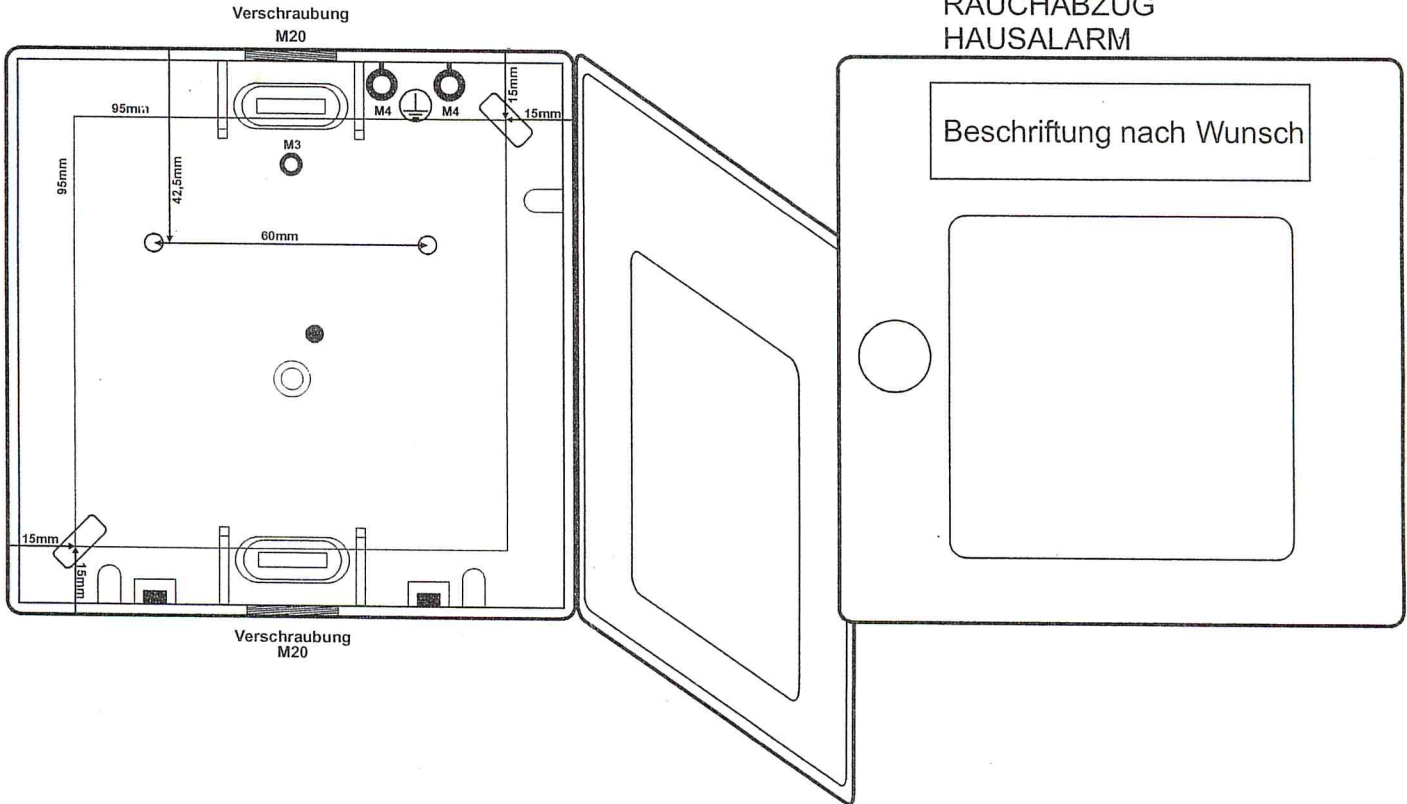


Der Klemmen-Anschluß ist potentialfrei - rastend.

MELDERGEHÄUSE ALU

Gehäuse außen 125 x 125 x 35mm

Standard-Beschriftung:
RAUCHABZUG
HAUSALARM



MELDERGEHÄUSE ABS

Gehäuse außen 125 x 125 x 35mm

Beschriftung nach Wunsch
wird ein Aufkleber

