

MX Leistungsschalter

Montageanleitung

■ Sicherheitswarnung

- 1) Das Produkt darf nur von Fachleuten installiert und gewartet werden.
- 2) Es ist strengstens verboten, das Produkt in einer Umgebung zu installieren, die brennbare, explosive Gase und feuchte Kondensation enthält.
- 3) Berühren Sie während der Arbeit nicht die leitenden Teile des Produkts
- 4) Die Installation und Wartung des Produkts nur im Spannungslosen Zustand.
- 5) Das Produkt sollte nicht an Orten installiert werden, an denen korrosive Gase Metalle und Isolierungen beschädigen

■ Allgemein

Der Kompaktleistungsschalter der Serie MX ist für Wechselstromkreise mit 50/60 Hz, mit einer Nennspannung von kleiner als 690VAC und einem Nennstrom von 16 A bis 1600 A geeignet.

■ Umweltschutz

Um die Umwelt zu schützen, sollten das Produkt oder die Produktteile gemäß dem Verfahren zur Behandlung von Industrieabfällen entsorgt oder zur Sortierung, Demontage und Wiederverwertung gemäß den örtlichen Vorschriften an eine Recyclingstation geschickt werden.

■ Betriebsbedingungen

Temperatur:

Die Betriebs- und Lagertemperatur beträgt $-40^{\circ}\text{C} \sim +70^{\circ}\text{C}$; der Durchschnittswert innerhalb von 24 Stunden überschreitet nicht $+35^{\circ}\text{C}$; wenn die Umgebungstemperatur $-40^{\circ}\text{C} \sim +70^{\circ}\text{C}$ beträgt, muss der Benutzer ein Derating oder einen Temperatureausgleich in Betracht ziehen.

Höhenlage: $\leq 2000\text{m}$;

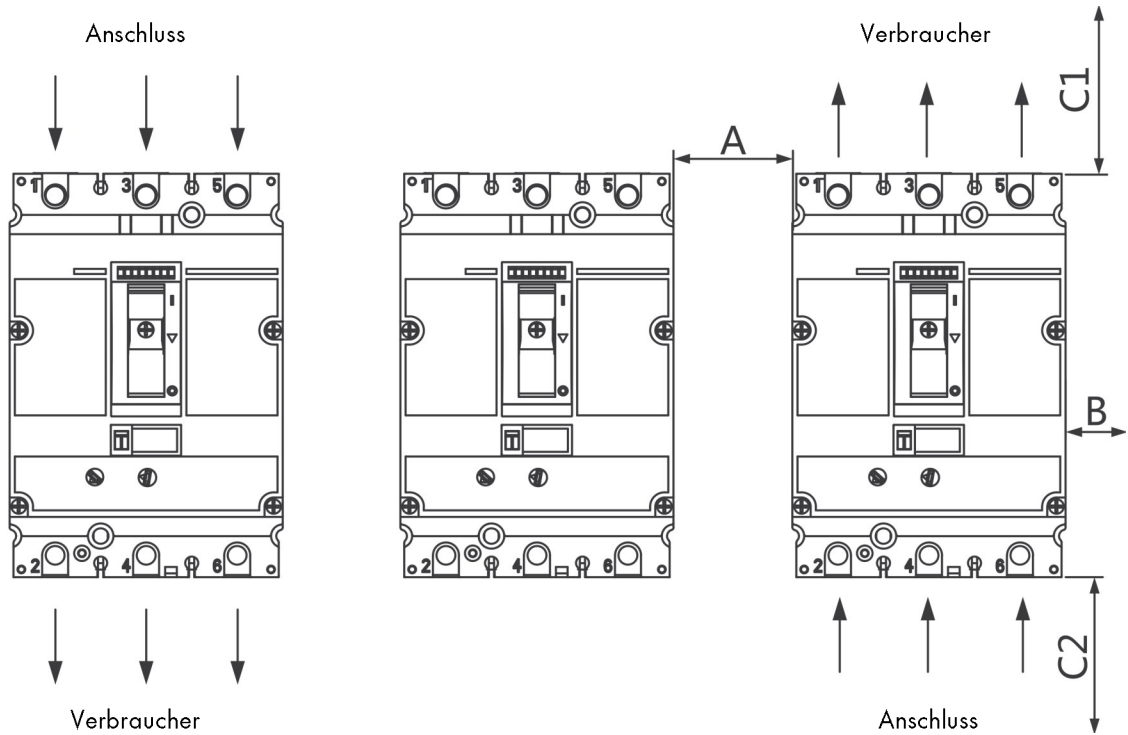
Verschmutzungsgrad: 3;

IP grad: IP40

Luftbedingungen:

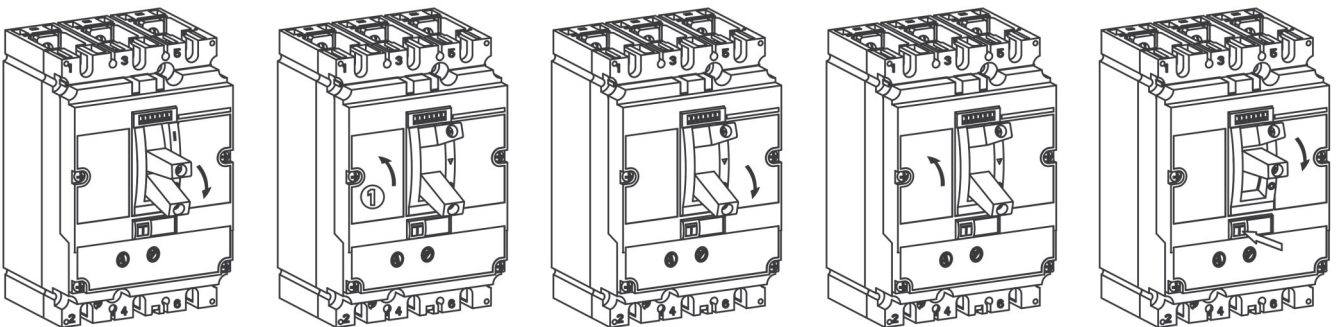
Am Montageort darf die relative Luftfeuchtigkeit 50% bei einer maximalen Temperatur von $+40^{\circ}\text{C}$ nicht überschreiten, eine höhere relative Luftfeuchtigkeit ist bei niedrigeren Temperaturen zulässig. Zum Beispiel könnte RH 90% bei $+20^{\circ}\text{C}$ sein, besondere Maßnahmen sollten ergriffen werden, um das Auftreten von Tauwetter.





Model	Ue [V]	A	B	Isolierplatte [mm]		Metallpalte [mm]		
				C1	C2	C1	C2	
MX1	<660	10	10	30	30	35	35	
	>660		20	30	30	35	35	
MX2	<660		10	30	30	35	35	
	>660		20	30	30	35	35	
MX3	<660		10	30	30	35	35	
	>660		20	30	30	35	35	
MX4				20	130	130	170	170

TEST



Quittierung nach
Auslösung

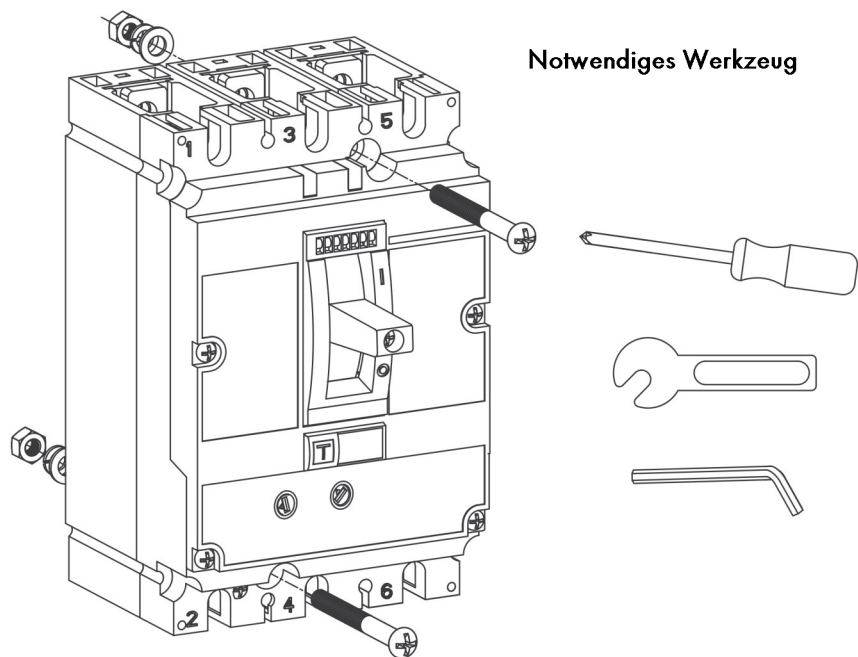
Einschalten



Ausschalten

Eingeschalten

Ausgelöst

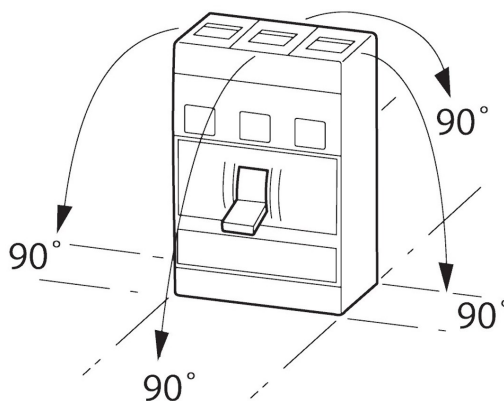
Inspektion und Prüfung



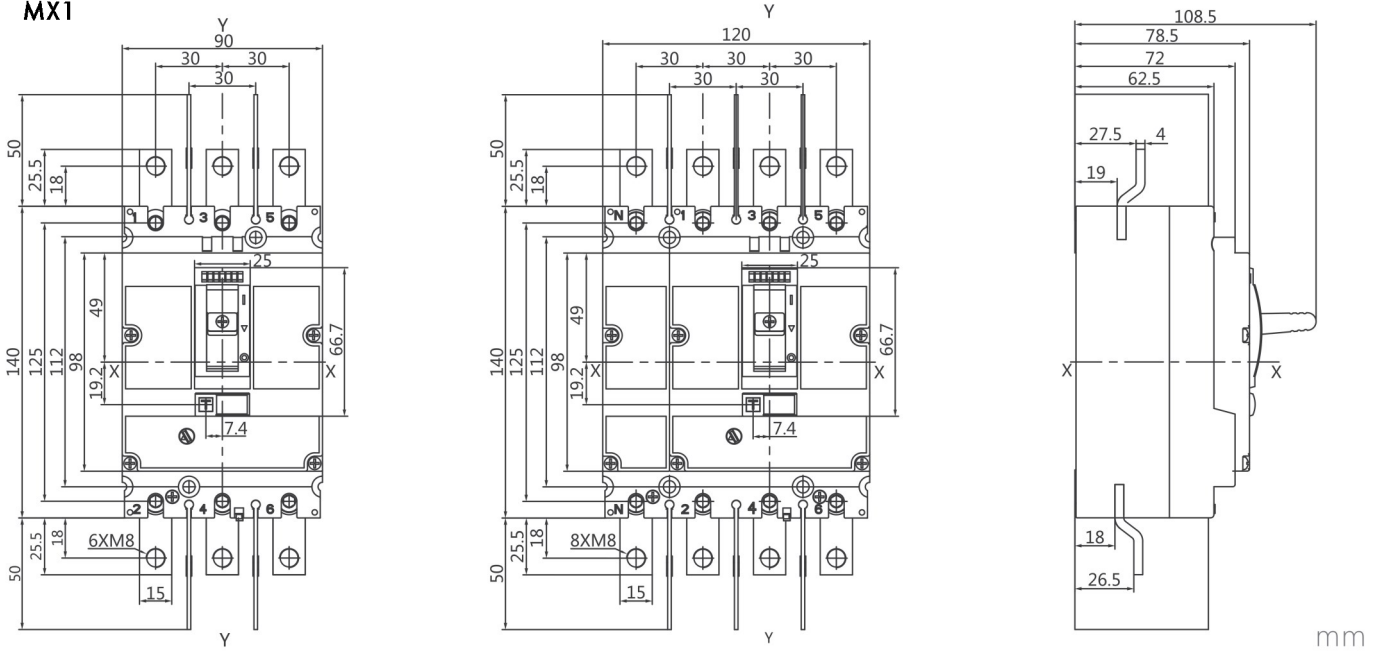
Model			
MX1	3P	2(M5x65)	6(M6x16)
	4P	4(M5x65)	8(M6x16)
MX2	3P	2(M5x75)	6(M8x20)
	4P	4(M5x75)	8(M8x20)
MX3	3P	4(M5x85)	6(M10x30)
	4P	6(M5x85)	8(M10x30)
MX4	3P	4(M5x110)	12(M10x40)
	4P	6(M5x110)	16(M10x40)

Einbaulage

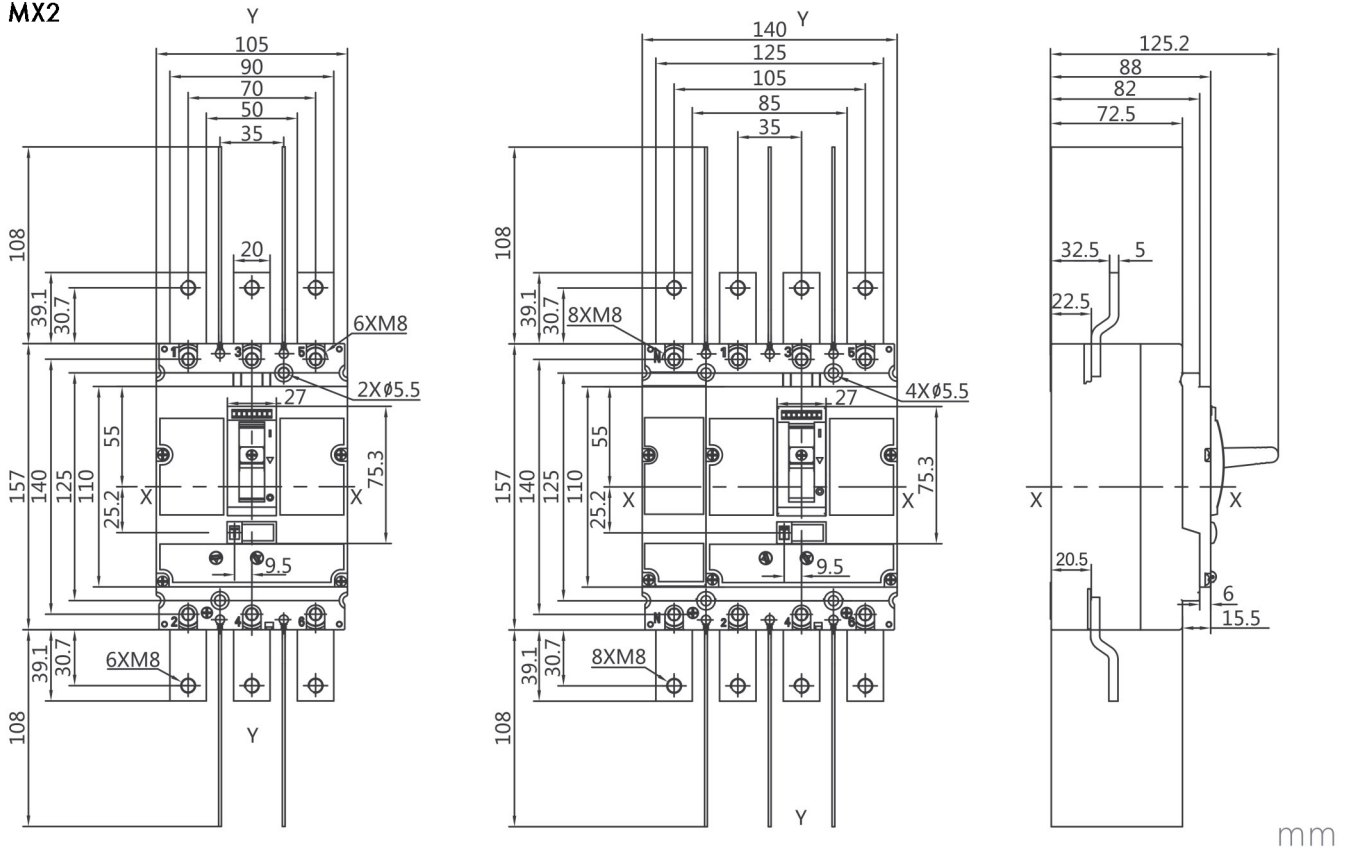
Senkrecht und 90°
in alle Richtungen



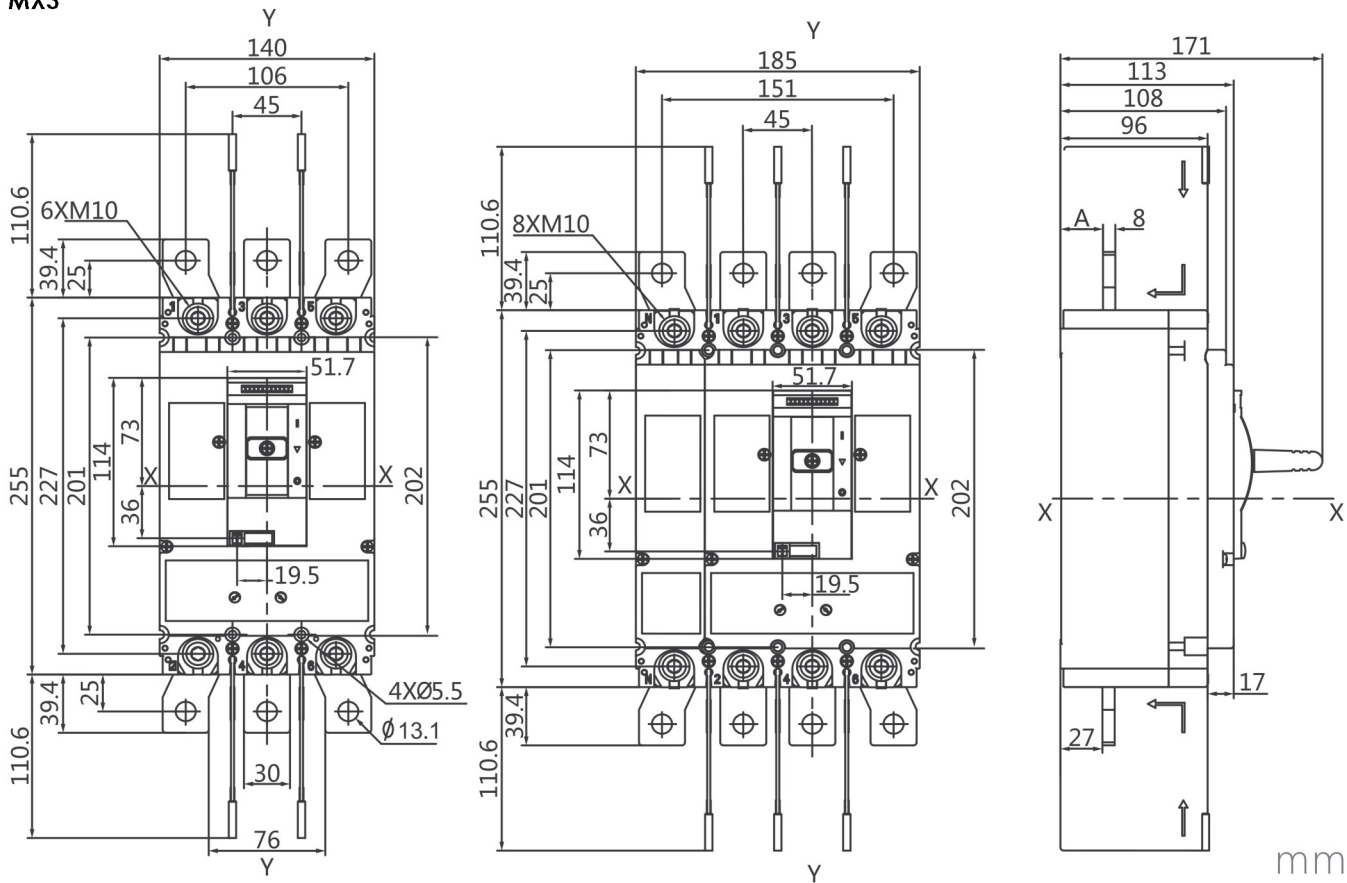
MX1



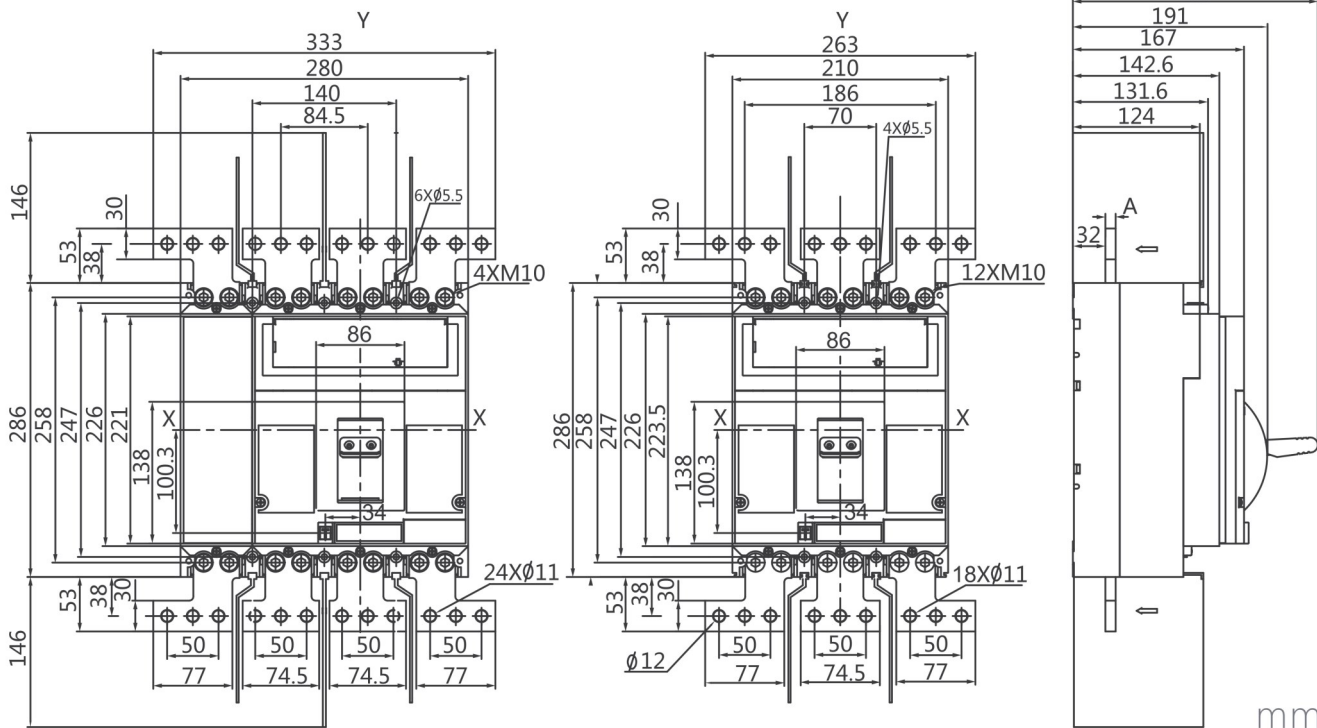
MX2



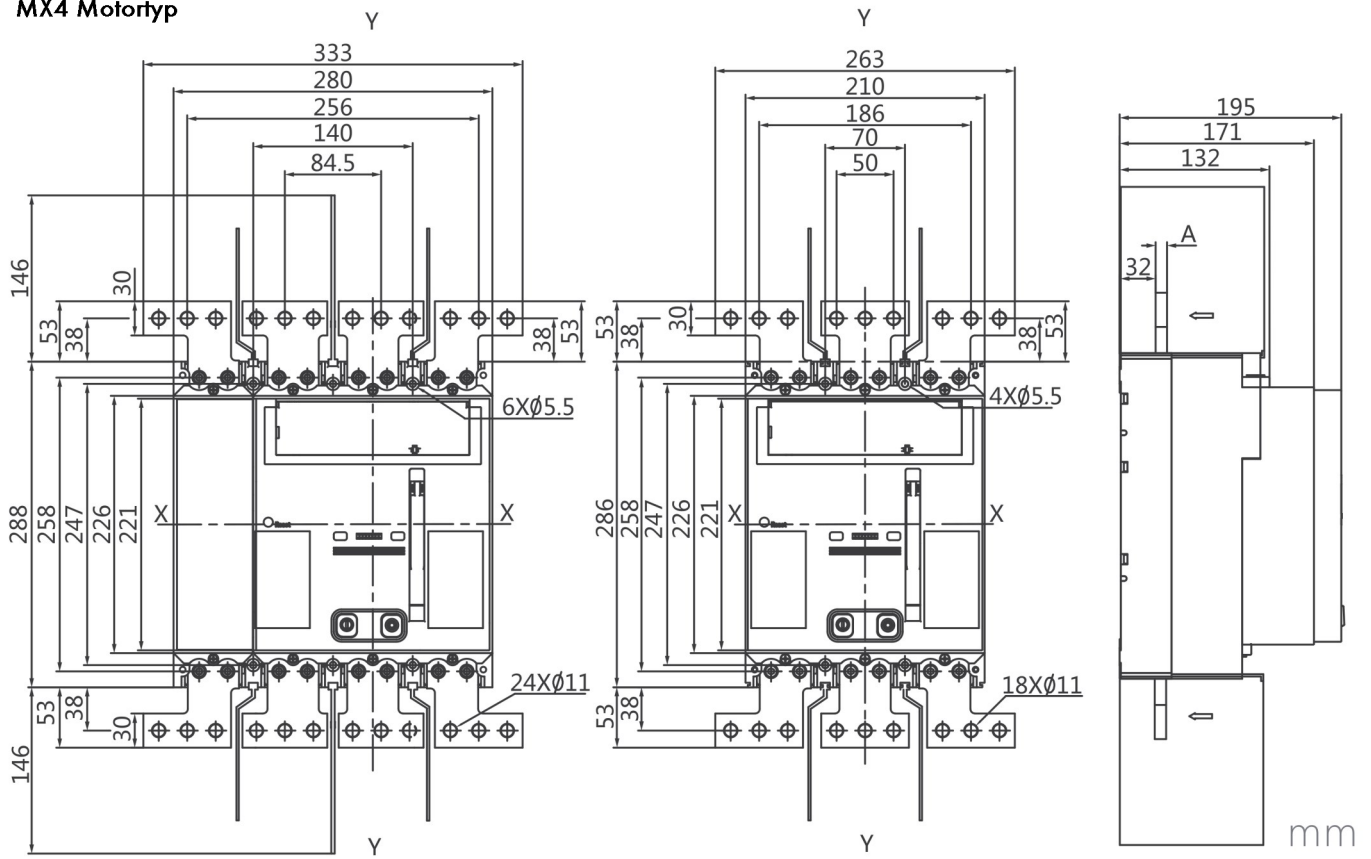
MX3



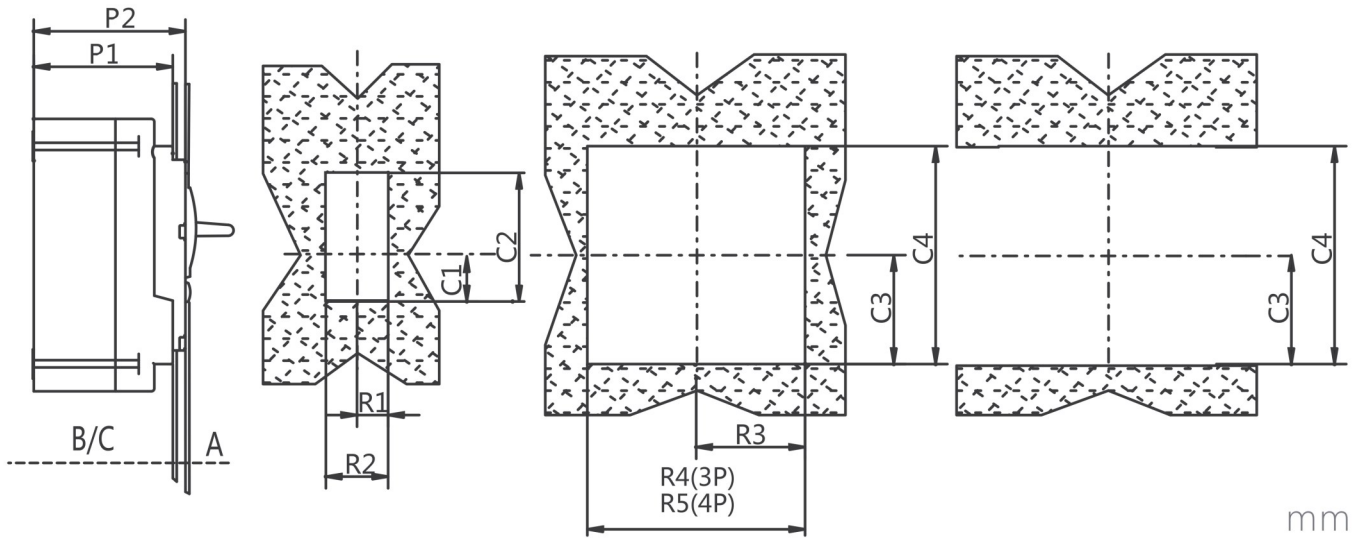
MX4



MX4 Motortyp



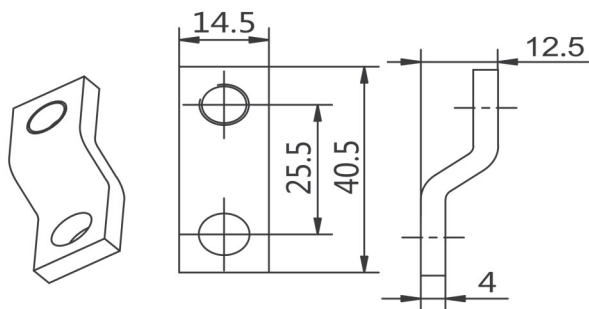
■ Größe der Frontöffnung



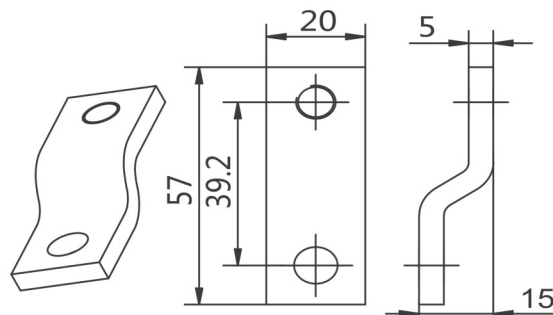
	MX1	MX2	MX3	MX4
P1	73	83	109	168
P2	80	89	114	168
R1	13	14	36.5	43.5
R2	26	28	53	87
R3	46.5	54	71.5	105
R4	93	108	143	213
R5	123	143	188	283
C1	26	33	41.5	112
C2	70	78	116	140
C3	50.5	56.5	103	112
C4	101	113	195	224

Anschlusszubehör

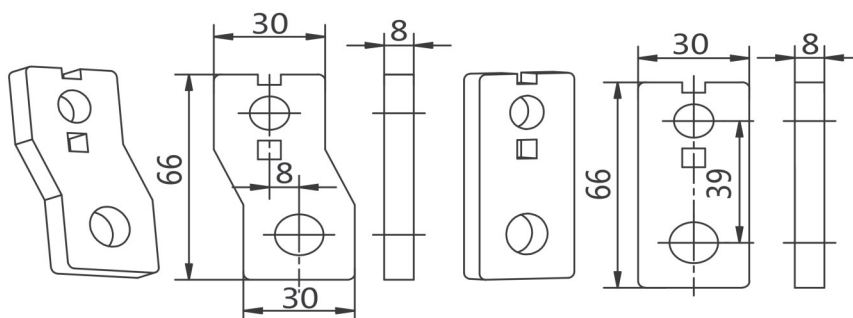
mm



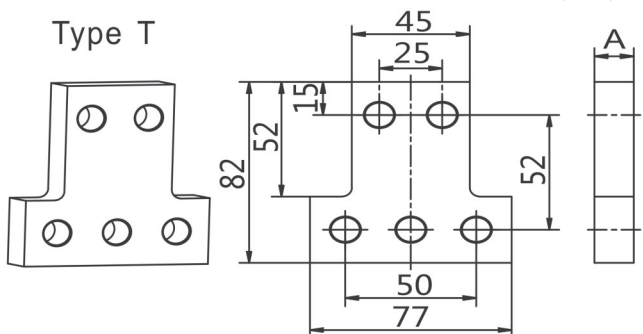
MX190019-/20-



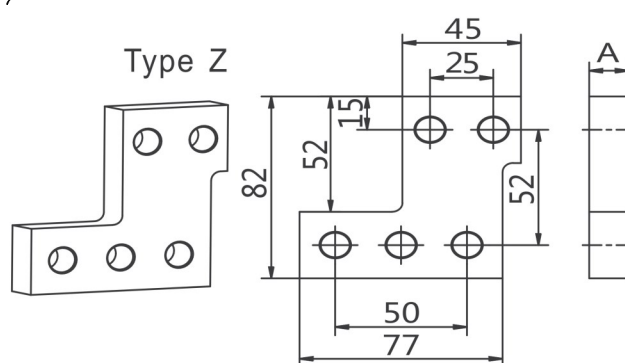
MX290019-/20-



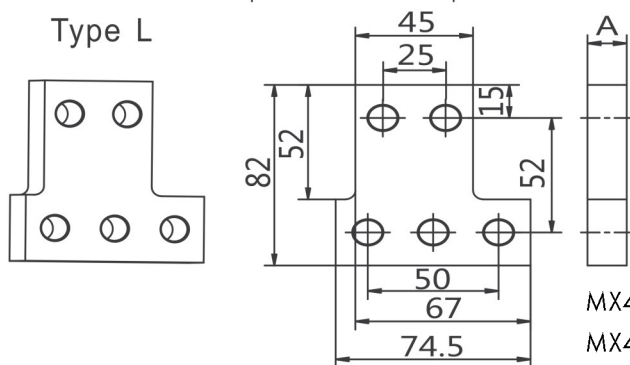
MX390019-/20-



Type T



Type Z



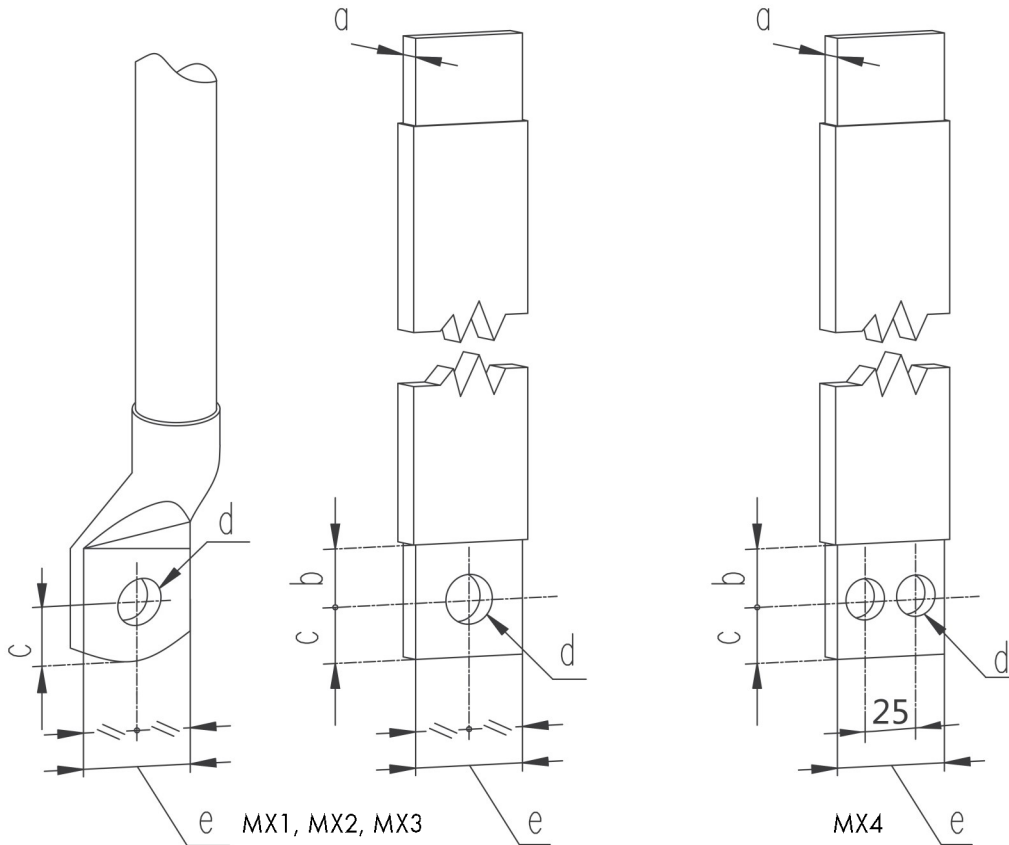
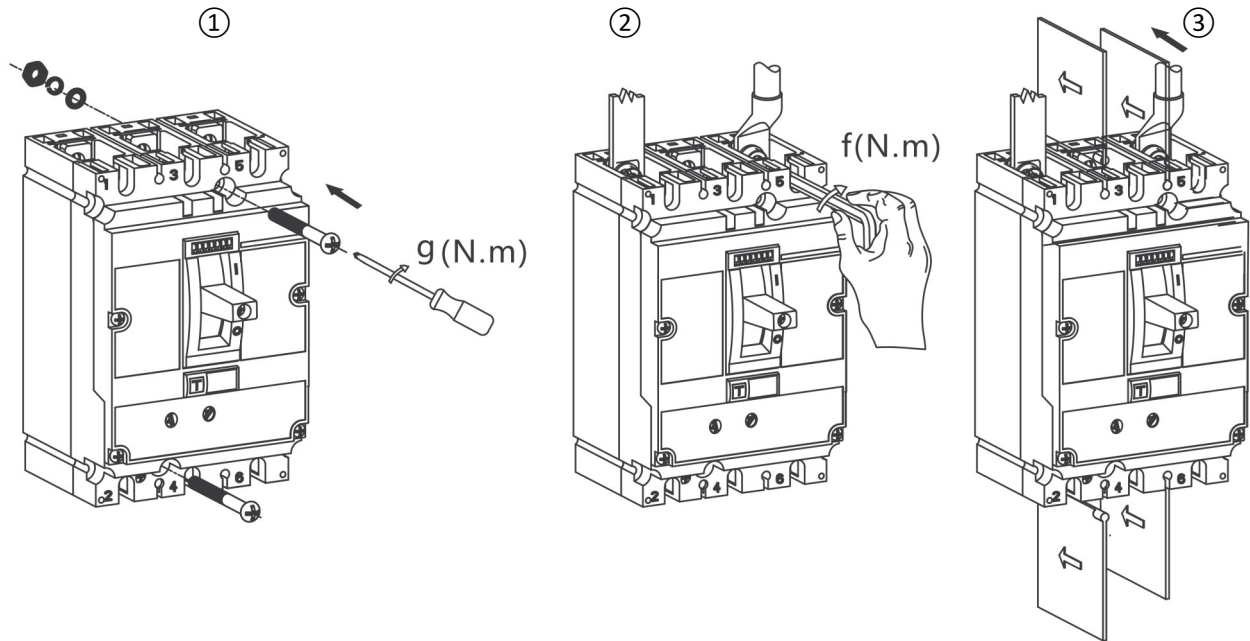
Type L

MX4	3P	TZZ
	4P	LLZZ

MX490017-/18-

MX490019-/20-

Hinweis: Alle Anschlüsse sind optional



	a (mm)	b (mm)	c (mm)	d (mm)	e (mm)	f (N.m)	g (N.m)
MX1	4	≥7.5	≤7.5	φ6.5	≤14.2	6	2
MX2	6	≥9.5	≤8.5	φ8.5	≤25	11	2
MX3	8	≥15	≤12.5	φ10.5	≤30	25	3
MX4	10 (1250A)	≥15	≤16	φ10.5	≤55	25	3
	20 (1600A)						