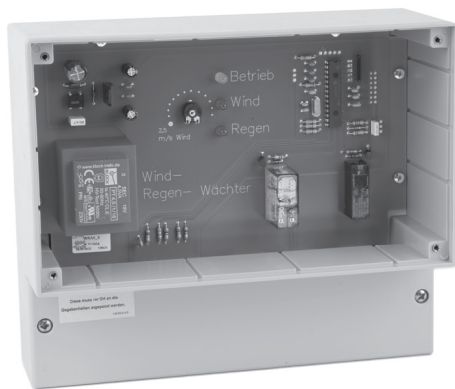


ANWEISUNG FÜR INSTALLATION UND INBETRIEBNAHME Wind- und Regen-Auswertegerät Typ IV

Wind- und Regen-Auswertegerät Typ IV



Art.-Nr.: 482008
Anwendung: Auswertung und Weitergabe von Wind- und Regenmeldung über 3 potenzialfreie Kontakte, zum Anschluss von Wind- und Regensensor Set Typ 7x/8x (Art.-Nr.: 482100) oder Regenkompaktsensor 24 V DC (Art.-Nr.: 480210).

Betriebsspannung: 230 V AC, 50 Hz
Ruhestromverbrauch: <100 mA
Eingänge: Regensensor 24 V DC, Windsensor
Anzeigen: Betrieb, Wind, Regen
Windgeschwindigkeit: 2,5 – 10 m/s, einstellbar
Ausgänge: 3x Um, 5 A / 230 V AC
Gehäuse: Kunststoff, Oberteil RAL 7035, Unterteil RAL 7021
Abmessungen (B x H x T): 212 x 180 x 80 mm
Montage: Aufputz
Anschlüsse: Schraubklemmen 1,5 mm² (starr)
Schutzart: IP40

Merkmal / Ausstattung:

- Direkter Anschluss von Antrieben bis max. 5 A Gesamtstromaufnahme möglich, Einschaltverzögerung bei Wind und Regen, Abschaltverzögerung bei Wind.
- Geeignet für direkte aP-Montage.



Den Anschluss im spannungslosen Zustand vornehmen!
 Spannungsversorgung abschalten und gegen Wiedereinschalten sichern!



Anschluss nur durch den Fachbetrieb nach den Richtlinien von VDE und EVU.



Gewährleistungsansprüche setzen fachgerechte Montage, Installation und Wartung nach den gesetzlichen Vorschriften und den Angaben des Herstellers der RWA-Zentrale voraus.
 Jeden Ein- und Umbau in der Zentrale nur nach Trennung der Anlage von der Netz- und Akku-Spannung vornehmen.

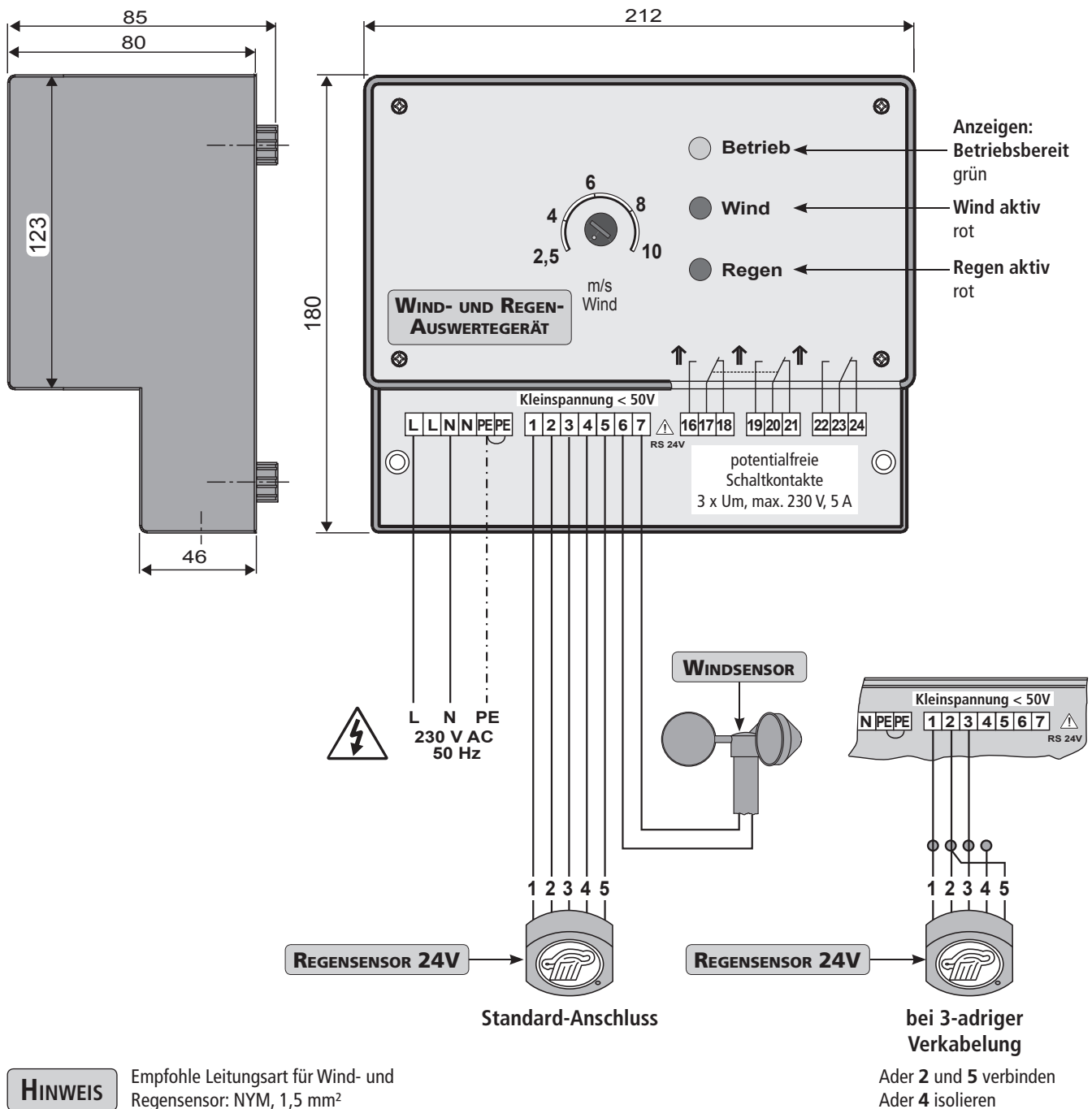


Beim Einbau des **Wind- und Regen-Auswertegerät Typ IV** unbedingt die Angaben in dieser und der Montageanweisung der RWA-Zentrale beachten.

Diese finden Sie auch auf unserer Homepage www.aumueller-gmbh.de

Diese Anweisung über die Lebensdauer des Produktes aufbewahren.

Display: Wind- und Regen-Auswertegerät Typ IV



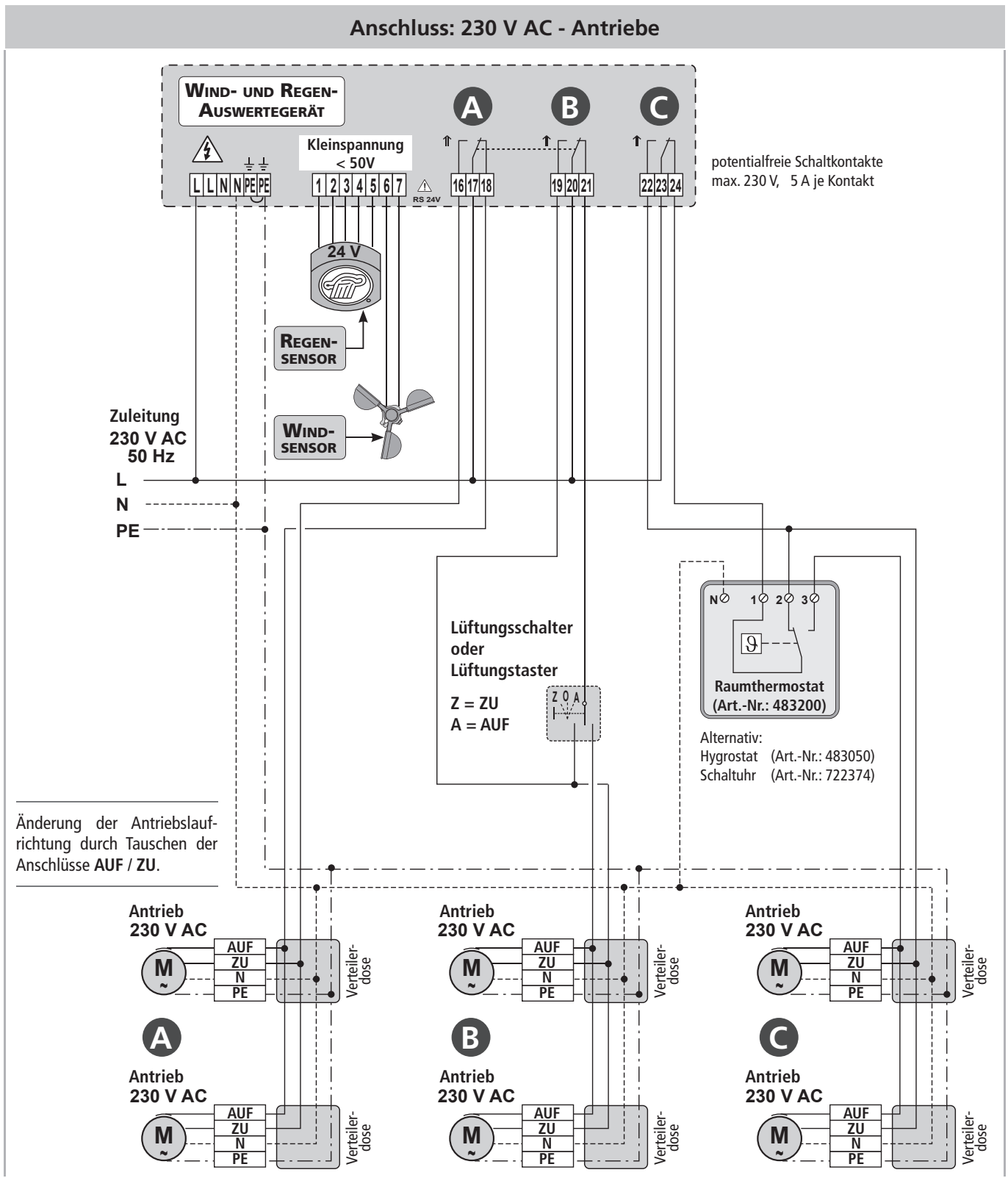
Einsatzbereich und Funktionsweise:

Das **Wind- und Regen-Auswertegerät Typ IV** wertet die Signale eines Wind- und eines 24 V-Regensensors aus. Der Schaltpunkt für die Windstärke lässt sich in einem Bereich von 2,5 bis 10 m/s einstellen.

Um ein zu häufiges Schalten der Sensoren zu vermeiden, verfügt das Steuergerät bei Wind über eine Einschaltverzögerung von ca. 20 Sekunden und einer und Abschaltverzögerung von ca. 8 Minuten.

Fehlerbehebung

Problem:	Die Anzeige "Betriebsbereit" (grün) blinkt.
Ursache:	Kurzschluss oder Überlastung
Lösung:	Beim Regensensor (Klemme 1 / 2) den Fehler beseitigen. Danach 230 V-Netzspannung für ca. 3 sek. unterbrechen und dann wieder anklemmen.



Anschluss und Steuerung von 230 V AC-Antriebe:

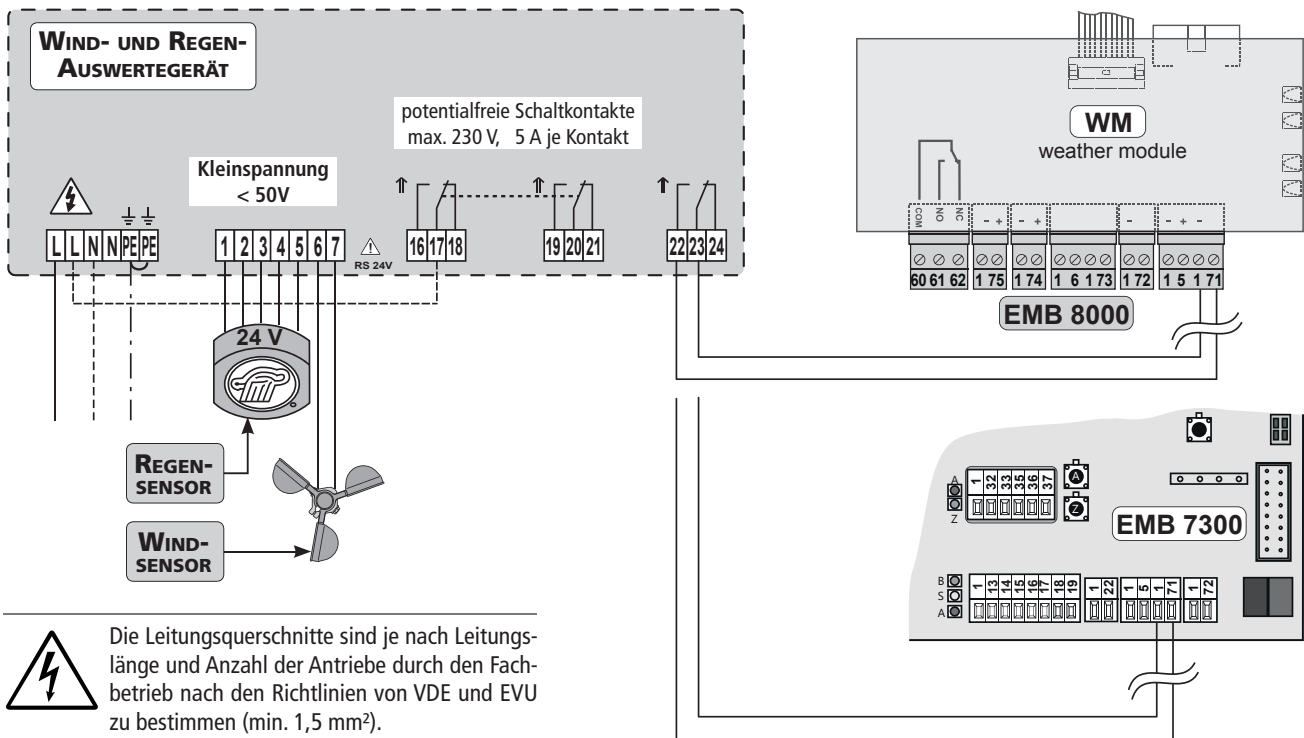
Es können alle drei Ausgänge (Kontakte) mit 230 V AC-Antriebe belegt werden. Die maximal zulässige Stromentnahme beträgt 5 A je Ausgang.

Die Antriebe müssen für direktes Umschalten und - beim Anschluss mehrerer Antriebe - für Parallelbetrieb geeignet sein.

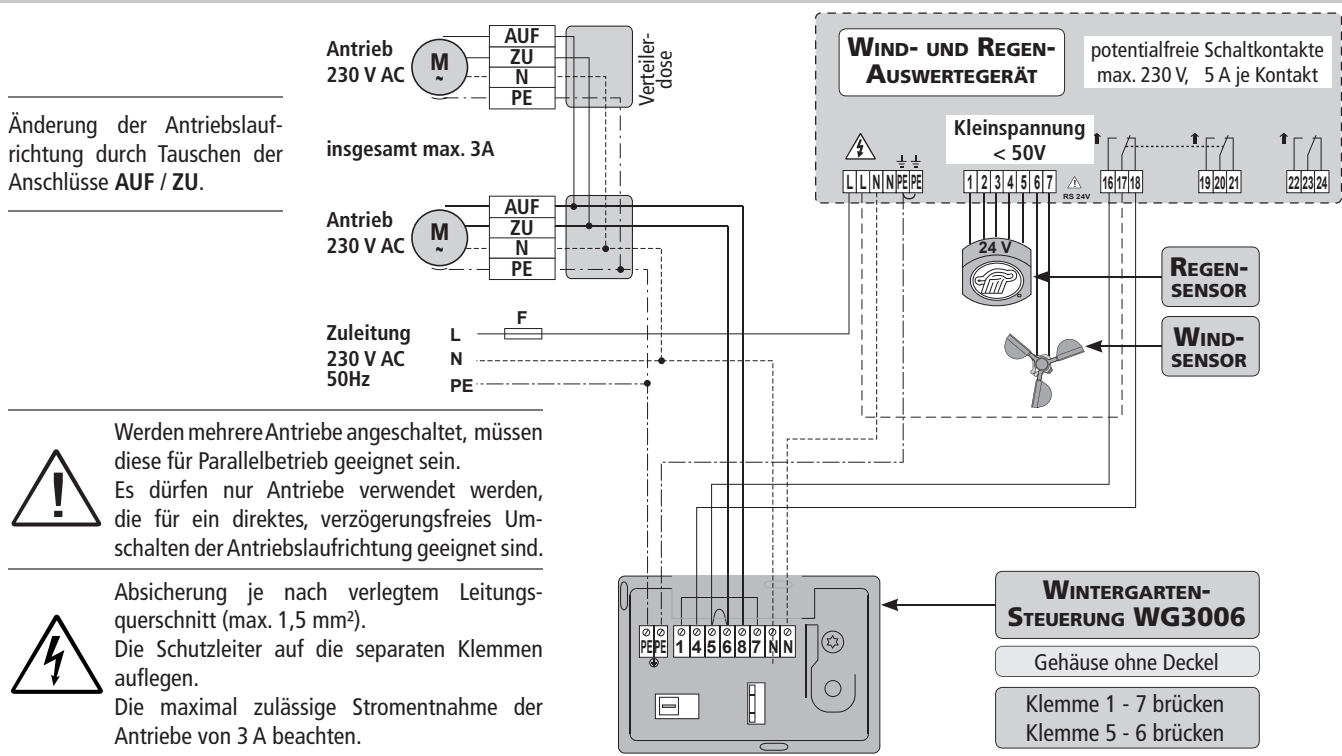
Das Anschlussbeispiel zeigt 3 Arten der Schaltung:

- A** Die Antriebe öffnen und schließen in Abhängigkeit von der Schaltung der Sensoren.
- B** Die Antriebe lassen sich über Lüftungstaster betätigen, wenn die Sensoren auf Öffnen geschaltet haben.
- C** Die Antriebe werden über Raumthermostat geschaltet, wenn die Sensoren auf Öffnen geschaltet haben.

Anschluss: RWA-Zentrale EMB 7300 oder EMB 8000



Anschluss: Wintergarten-Steuerung WG3006



www.aumueller-gmbh.de

AUMÜLLER AUMATIC GMBH
Gemeindewald 11
86672 Thierhaupten

Tel. +49 8271 8185-0
Fax +49 8271 8185-250
info@aumuelle-gmbh.de