



Originalanleitung
Original instructions
Notice originale
Manual original

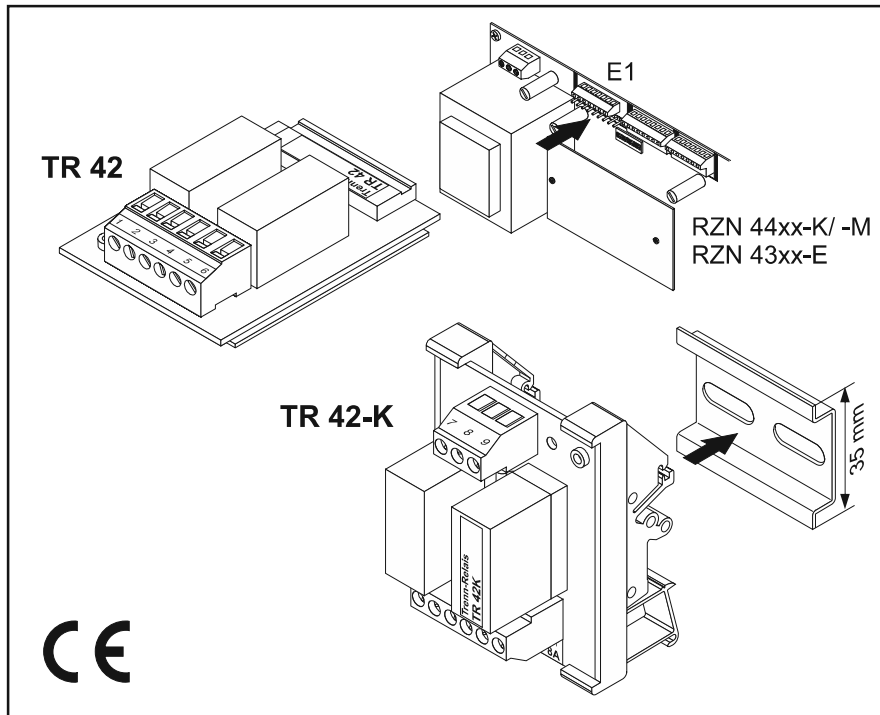
D+H

TR 42 / TR 42-K

Sous réserve de modifications techniques. /
Se reserva el derecho a realizar modificaciones técnicas

Technische Änderungen vorbehalten. /
Rights to technical modifications reserved.

99.820.25 3.1/11/15
© 2010 D+H Mechatronic AG, Ammersbek



Bestimmungsgemäße Verwendung

- Trennrelais-Modul
- z. B. zur Fernmeldung einer Störung und eines Alarms
- 2 potentialfreie Wechsler

Sicherheitshinweise

Schaltspannung 230 VAC!
Verletzungsgefahr durch Stromschlag!
Anschluss darf nur durch eine autorisierte Elektrofachkraft erfolgen.

Intended use

- Cutoff relay module
- e.g. for remote indication of fault and alarm
- 2 floating change-over contacts

Safety notes

Switching voltage 230 VAC!
Risk of injury from electric shock!
Connection must be carried out by a certified electrical technician.

Utilisation conforme

- Module relais
- par ex. pour indication à distance d'une panne ou une alarme
- 2 contacts doubles libres de tension avec commun

Consignes de sécurité

Tension de commutation 230 VAC!
Risque de blessure par choc électrique!
Seul un électricien qualifié est autorisé à procéder au raccordement.

Utilización reglamentaria

- Módulo relé
- p.ej. para indicación a distancia de una avería o de una alarma
- 2 Contactos dobles libres de tensión con común

Notas de seguridad

¡Tensión de conmutación 230 VAC!
Riesgos de lesiones por descarga eléctrica
La conexión deberá ser realizada únicamente por un técnico electricista.

