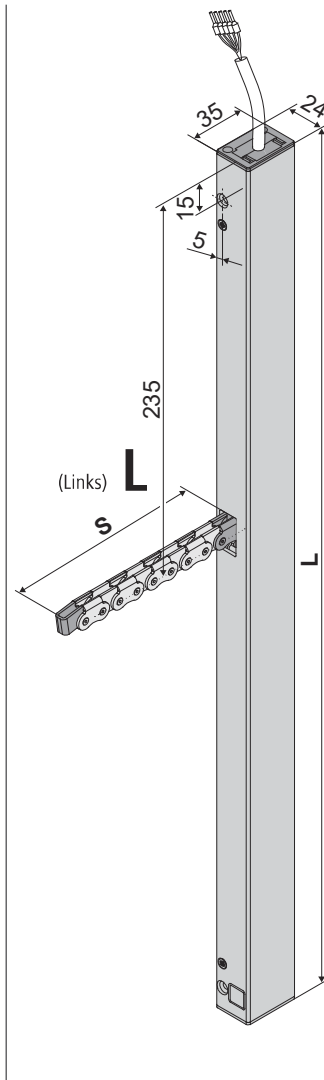


### NEUES PRODUKT



- Anwendung: Lüftung, RWA, ferralux®-NRWG
- Integrierte intelligente Regelelektronik S12
- Rückmeldung Endlage „ZU“ (max. 24V, 500 mA)

#### Ausstattung

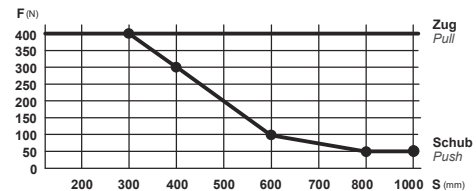
- Zusätzliche Universal-Steckersatz für Mehrfachbetrieb

#### Optionen

- Programmierung von Sonderfunktionen
- Programmierbare Rückmeldung Endlage „AUF“ (max. 24V, 500 mA)
- M-COM zur automatischen Konfiguration von Synchronlauf und Folgesteuern mit Verriegelungsantrieben (S3 / S12) in Antriebs-Verbundsystemen

### TECHNISCHE DATEN

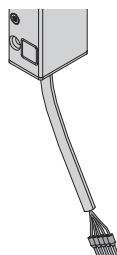
$U_N$	Bemessungsspannung	24V DC ( $\pm 20\%$ ), max. 2 Vpp
$I_N$	Bemessungsstrom	0,9 A
$I_A$	Abschaltstrom	1,2 A
$P_N$	Bemessungsaufnahme	22 W
ED	Einschaltdauer	30 % (ON: 3 min./OFF: 7 min.)
	Schutzart	IP 32
	Umgebungstemperatur	-5 °C ... +75 °C
$F_Z$	Zugkraft max.	400 N
$F_A$	Schubkraft	



s > 600 mm nur für Zugbelastung

$F_H$	Zuhaltekraft	1.800 N (befestigungsabhängig)									
	Kette	Edelstahl, ohne überstehende Nietköpfe. Einfache Anbindung an einen Flügelbock. Kleine Biegeradien ermöglichen große Öffnungswinkel bei geringer Flügelhöhe.									
	Anschlusskabel	Halogenfrei, grau 5 x 0,5 mm <sup>2</sup> , ~ 2 m									
v	Geschwindigkeit	<table border="0"> <tr> <td>s &lt; 400</td> <td> 8,0 mm/s</td> <td> 8,0 mm/s</td> </tr> <tr> <td>s 500 – 600</td> <td> 12,0 mm/s</td> <td> 8,0 mm/s</td> </tr> <tr> <td>s &gt; 600</td> <td> 13,5 mm/s</td> <td> 8,0 mm/s</td> </tr> </table>	s < 400	8,0 mm/s	8,0 mm/s	s 500 – 600	12,0 mm/s	8,0 mm/s	s > 600	13,5 mm/s	8,0 mm/s
s < 400	8,0 mm/s	8,0 mm/s									
s 500 – 600	12,0 mm/s	8,0 mm/s									
s > 600	13,5 mm/s	8,0 mm/s									
s	Hub	50 – 1000 mm ( $\pm 5\%$ )									
L	Gesamtlänge	siehe Bestelldaten									
	Rückmeldekontakt	Endlage „ZU“ (max. 24V, 500 mA)									
	A-bewerteter Emissions-Schalldruckpegel	$\leq 70$ dB (A)									

### OPTION



AUMÜLLER-Kettenantriebe haben im Gehäuse eine integrierte Leitungsführung mit Steckverbindung an beiden Antriebsenden für folgende Optionen:

- Aumüller-Click Steckerlösung mit Anschlussleitungen in verschiedenen Längen  
Best.-Nr.: 501250 - 1 m Kabellänge / 501258 - 2 m Kabellänge / 501251 - 3 m Kabellänge / 501252 - 5 m Kabellänge / 501253 - 10 m Kabellänge
- Reihenschaltung mehrerer Antriebe in Verbundsystemen
- Kabelzuführung von beiden Gehäuseseiten möglich

BESTELLDATEN						
s [mm]	L [mm]	Version	Farbe	VE/Stck.	Art.-Nr.	
200	455	KS4 200 S12 24V L	E6/C-0	1	520120	
300	551	KS4 300 S12 24V L	E6/C-0	1	520130	
400	551	KS4 400 S12 24V L	E6/C-0	1	520140	
500	665	KS4 500 S12 24V L	E6/C-0	1	520150	
600	665	KS4 600 S12 24V L	E6/C-0	1	520160	
800	755	KS4 800 S12 24V L	E6/C-0	1	520180	
1000	868	KS4 1000 S12 24V L	E6/C-0	1	520100	

OPTIONEN			
Sonderanfertigung	VE/Stck.	Art.-Nr.	
<b>Lackierung Antriebsgehäuse in RAL-Farben</b>			
<b>Lackierpauschale</b>		516030	
bei Bestellung von:	1 – 20	516004	
	21 – 50	516004	
	51 – 100	516004	
	ab 101	516004	
<b>Programmierung Mikroprozessor S12</b>			
Hubverkürzung elektronisch 24V S12		524190	
Programmierung Antriebe 24V / 230V S12		524180	
<b>Optionales Zubehör</b>	VE/Stck.	Art.-Nr.	
M-COM® Click Konfigurationsmodul für Antriebs-Verbundsysteme	1	524167	
M-COM Konfigurationsmodul für Antriebs-Verbundsysteme	1	524177	

### NEW PRODUCT

- Application: natural ventilation, SHEV, ferralux®-NSHEV
- Internal Intelligent Control Electronics S12
- Feedback limit position „CLOSE“ (max. 24 V, 500 mA)

#### Equipment

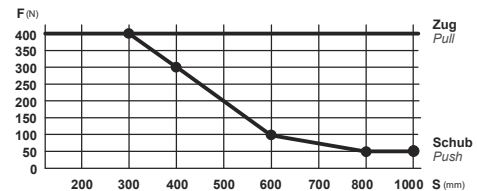
- Additional universal plug set for multi-drive operation

#### Options

- Programmable special functions
- Programmable feedback limit position „OPEN“ (max. 24V, 500 mA)
- M-COM for automatic synchronised run of multi drive systems and automatic sequence control with locking drives (S3 / S12)

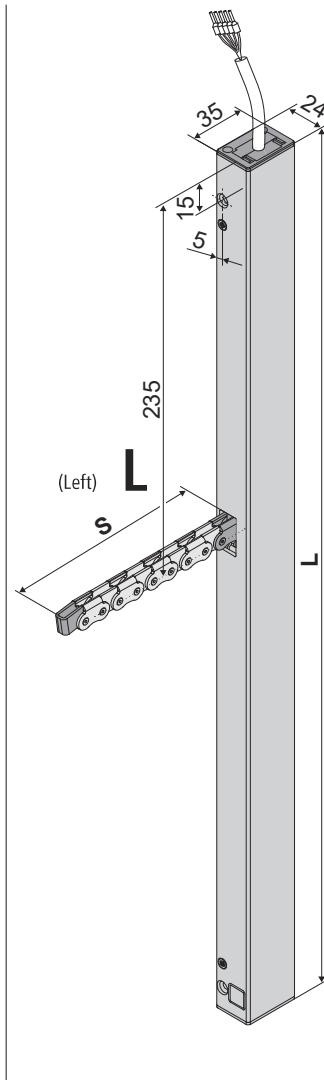
#### TECHNICAL DATA

$U_N$	Rated voltage	24V DC ( $\pm 20\%$ ), max. 2 Vpp
$I_N$	Rated current	0,9 A
$I_A$	Cut-off current	1,2 A
$P_N$	Rated power	22 W
ED	Duty cycle	30 % (ON: 3 min./OFF: 7 min.)
	Protection rating	IP 32
	Ambient temperature range	-5 °C ... +75 °C
$F_Z$	Pulling force max.	400 N
$F_A$	Pushing force	

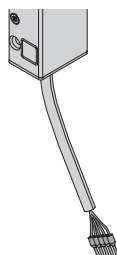


s > 600 mm only for pulling application

$F_H$	Pullout force	1.800 N (fastening depended)									
	Chain	Stainless steel, without protruding rivet heads. Simple connection to casement brackets. Small bending radii allow maximum opening angles of small windows.									
	Connecting cable	non-halogen, grey 5 x 0,5 mm <sup>2</sup> , ~ 2 m									
v	Speed	<table border="0"> <tr> <td>s &lt; 400</td> <td> 8,0 mm/s</td> <td> 8,0 mm/s</td> </tr> <tr> <td>s 500 – 600</td> <td> 12,0 mm/s</td> <td> 8,0 mm/s</td> </tr> <tr> <td>s &gt; 600</td> <td> 13,5 mm/s</td> <td> 8,0 mm/s</td> </tr> </table>	s < 400	8,0 mm/s	8,0 mm/s	s 500 – 600	12,0 mm/s	8,0 mm/s	s > 600	13,5 mm/s	8,0 mm/s
s < 400	8,0 mm/s	8,0 mm/s									
s 500 – 600	12,0 mm/s	8,0 mm/s									
s > 600	13,5 mm/s	8,0 mm/s									
s	Stroke	50 – 1000 mm ( $\pm 5\%$ )									
L	Length	see order data									
	Feedback contact	limit position „CLOSE“ (max. 24V, 500 mA)									
	Sound pressure level A	$\leq 70$ dB (A)									



#### OPTION



AUMÜLLER chain drives have an integrated cable routing with connection sockets on both housing ends. This enables the following options:

- Aumüller-Click plug solution with various cable lengths  
Part.-No.: 501250 - 1 m cable length / 501258 - 2 m cable length / 501251 - 3 m cable length / 501252 - 5 m cable length / 501253 - 10 m cable length
- Series connection of several drives into multi drive systems
- Power supply from both sides

ORDER DATA						
s [mm]	L [mm]	Version	Finish	PU / pcs.	Part.-No.	
200	455	KS4 200 S12 24V L	E6/C-0	1	520120	
300	551	KS4 300 S12 24V L	E6/C-0	1	520130	
400	551	KS4 400 S12 24V L	E6/C-0	1	520140	
500	665	KS4 500 S12 24V L	E6/C-0	1	520150	
600	665	KS4 600 S12 24V L	E6/C-0	1	520160	
800	755	KS4 800 S12 24V L	E6/C-0	1	520180	
1000	868	KS4 1000 S12 24V L	E6/C-0	1	520100	

OPTIONS						
Special model		PU / pcs.	Part.-No.			
<b>Drive housing painted/powder coated in other RAL colours</b>						
<b>Lump sum for coating</b>				516030		
Specify at order stage:		1 – 20		516004		
		21 – 50		516004		
		51 – 100		516004		
		up 101		516004		
<b>Microprocessor programming S12</b>						
Electronic stroke reduction 24V S12				524190		
Programming drives 24V / 230V S12				524180		
<b>Optional accessories</b>			PU / pcs.	Part.-No.		
M-COM® Click Configuration module for synchronised multi-drive systems			1	524167		
M-COM Configuration module for synchronised multi-drive systems			1	524177		