

Lamellenantrieb EM 3 | louver drive EM 3

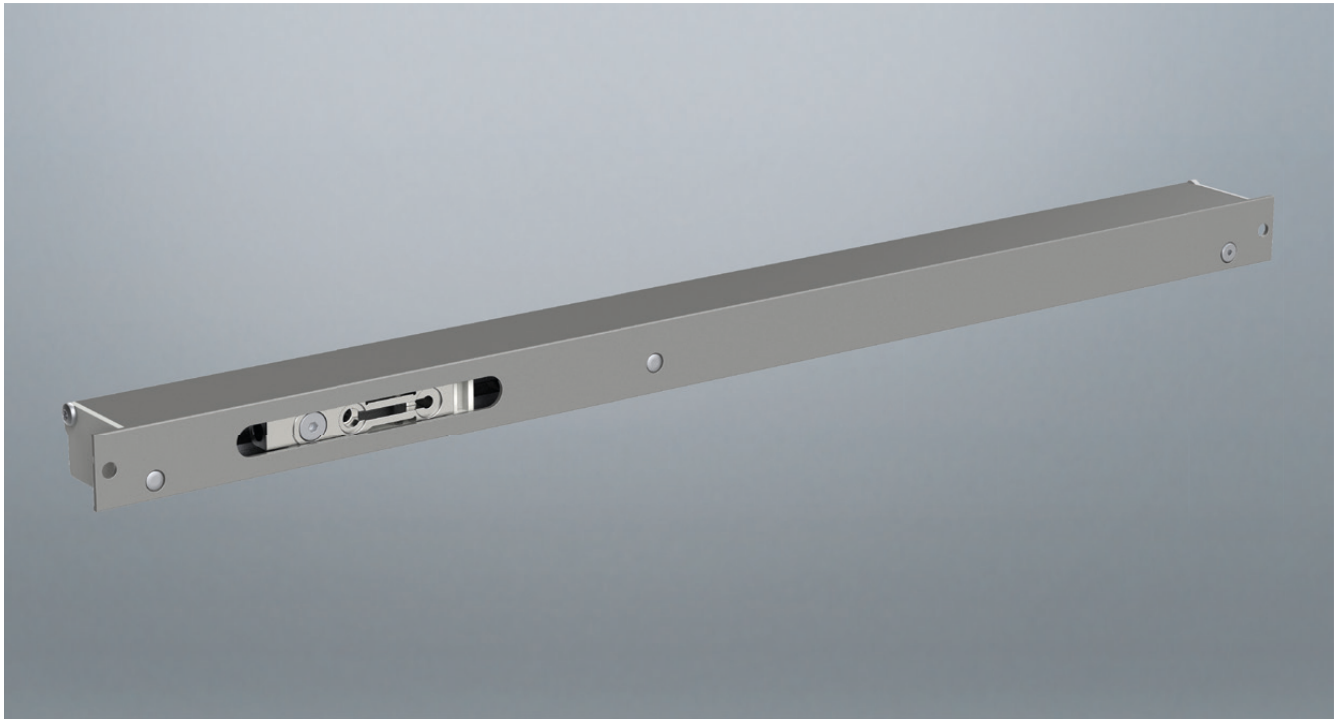
Antriebe - 230 V | drives - 230 V

EM 3 comfort drive

24 V



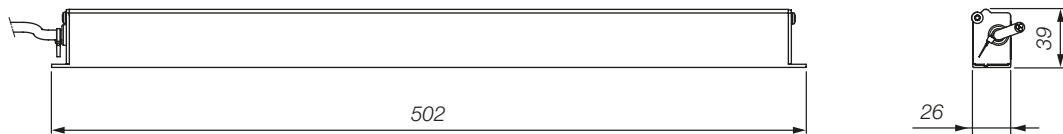
650 N



Geräteigenschaften | device properties

- 230 V Antrieb für die natürliche Lüftung
- Antrieb für die Anwendung als Lamellenantrieb
- Durch die besondere schmale Bauform und das sehr geringe Laufgeräusch ist der Antrieb vielfältig an Lamellen einsetzbar
- 230 V drive for natural ventilation
- drive for use as a louver drive
- the drive can be used on many louvers thanks to its slim design and whisper-quiet running noise

Maßzeichnungen | dimensional drawing



Technische Daten | technical data

Eine Komplettübersicht befindet sich am Ende dieses Kapitels | a complete overview can be found at the end of this chapter.

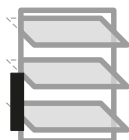
Nennspannung rated voltage	230 V AC (-10 % / +10 %)
Nennstromaufnahme nominal current	0,15 A
Kraft force	650 N
Geschwindigkeit speed	1,5 mm/s (werksseitig); einstellbar* 2,7 mm/s 1,5 mm/s; adjustable* 2,7 mm/s
Gehäusematerial housing material	Aluminium aluminium
Hub stroke	36, 56 mm
Lieferumfang scope of supply	ohne Zubehör without accessories

*per ConfigTool | *via ConfigTool

Art.-Nr. | item number

Hub stroke	36 mm	56 mm
RAL 9005 (tiefschwarz) RAL 9005 (jet black)	303931	303932
RAL 9006 (weißaluminium) RAL 9006 (white aluminium)	303933	303934
RAL 9016 (verkehrsweiß) RAL 9016 (traffic white)	303936	303938

Anwendungsmöglichkeiten | application possibilities

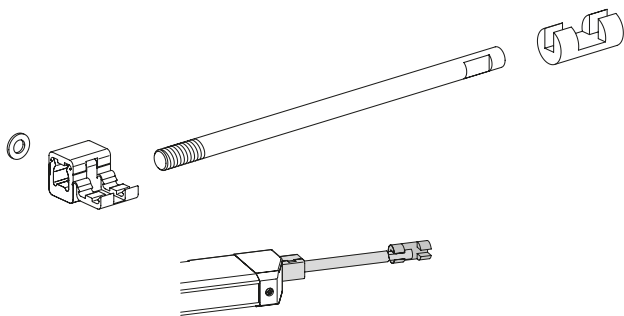


Zubehör für Verriegelungs- und Lamellenantriebe | accessories for locking and louver drives

Antriebe - 230 V | drives - 230 V

Kupplungsstange 8 mm

Coupling rod 8 mm



für Montage mit PRIMAT-FL 190
for mounting with PRIMAT-FL 190

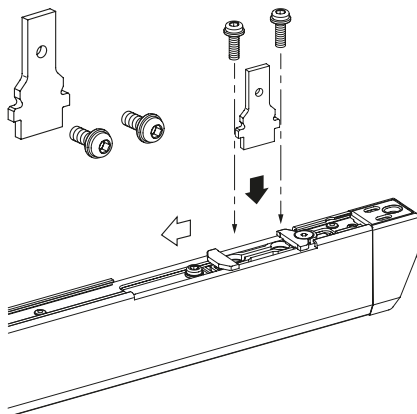
Kupplungsstange für den EM 2 zum Anschluss an einen mechanischen Oberlichtbeschlag.
Coupling rod for connecting an EM 2 to a mechanical fanlight fitting.

Art.-Nr. | item no.

246659

Fingermitnehmer

Driving pin



Fingermitnehmer für den EM 3 und EM 3 comfort drive für die Verwendung als Lamellenantrieb.

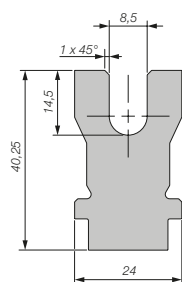
Driving pin for using an EM 3 and EM 3 comfort drive as a louver drive.

Art.-Nr. | item no.

247305

Gabelmitnehmer

Drive pin



Gabelmitnehmer für den EM 2 und EM 3 comfort drive zur Nutzung als Verriegelungsantrieb.

Drive pin for EM 2 and EM 3 comfort drive to be used as locking drive.

Art.-Nr. | item no.

300316