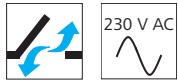


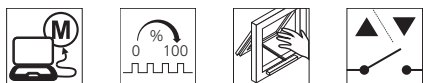
# VCD 204-K



## Leistungsmerkmale

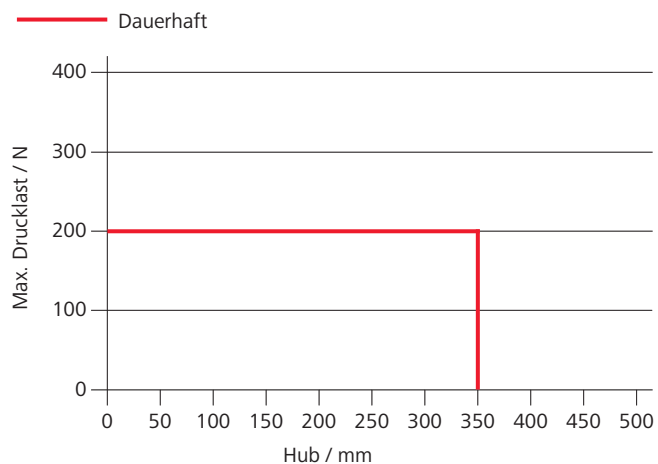
- » Für Fassadenfenster, Dachflächenfenster und Lüftungsklappen in Wintergärten
- » Mit mikroprozessorgesteuerter Motorelektronik
- » Ansteuerung direkt über 230 V AC
- » Spezielle Kettenstabilisierung und mittlerer Kettenaustritt
- » Kettenhub-Programmierung per Magnet möglich
- » Einfacher Anschluss über Steckverbinder
- » Antriebsfunktionen und verschiedene Antriebsparameter programmierbar
- » Laufgeschwindigkeit in ZU-Richtung auf 5 mm/s reduziert (passiver Schließkantenschutz)
- » Bei Erkennen eines Hindernisses in ZU-Richtung zeitgesteuertes Reversieren (aktiver Schließkantenschutz)

## Mögliche Antriebsoptionen



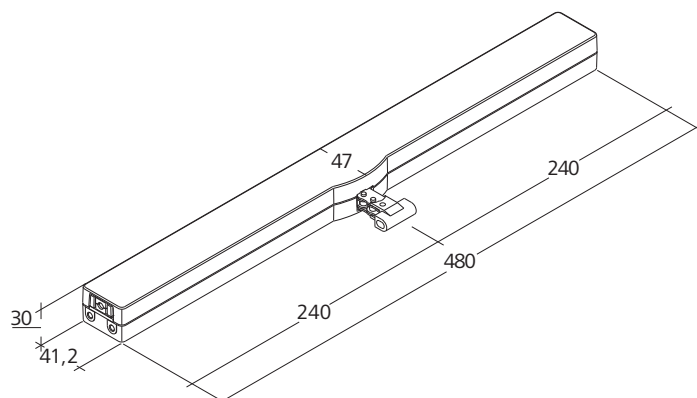
Erklärung der Icons finden Sie auf der letzten Seite

## Drucklastdiagramm



## Abmessungen

Alle Angaben in mm



## Technische Daten

Versorgung	230 V AC / +10 % ... -15 % / 50 ... 60 Hz
Leistung	10 W / 15 VA
Einschaltdauer	30 %
Druckkraft	200 N
Zugkraft	150 N
Nennverriegelungskraft	2000 N
Lebensdauer	20000 Doppelhübe *
Laufgeschwindigkeit AUF	6 mm/s
Laufgeschwindigkeit ZU	6 mm/s
Schutzart	IP 30
Emissions-Schalldruckpegel	LpA ≤ 70 dB(A)
Temperaturbereich	0 °C ... +60 °C
Gehäuse	Zinkdruckguss
Oberfläche	Pulverbeschichtet
Anschluss	2,5 m PVC-Kabel
B x H x T	480 x 30 x 47 mm
Gewicht	1,60 kg

\* Bei vertikaler Anwendung bitte Rücksprache mit dem D+H Vertrieb halten!

## Zulassungen / Zertifikate

Zulassungsdetails erfahren Sie von Ihrem D+H Partner



5014068.18003

## Ausführung

Typ	Art.-Nr.	Hub	Farbe	Bemerkung
VCD 204/250-K (SR)	25.120.05	250 mm	Silber (~ RAL 9006)	
VCD 204/250-K (BK)	25.120.07	250 mm	Schwarz (~ RAL 9005)	
VCD 204/250-K (WH)	25.120.06	250 mm	Weiß (~ RAL 9016)	
VCD 204/350-K (SR)	25.120.10	350 mm	Silber (~ RAL 9006)	
VCD 204/350-K (BK)	25.120.12	350 mm	Schwarz (~ RAL 9005)	
VCD 204/350-K (WH)	25.120.11	350 mm	Weiß (~ RAL 9016)	
VCD 204-K	25.120.00			Variable Ausstattungen möglich

Konsolen sind nicht enthalten und müssen separat bestellt werden.



#### HS „High-Speed“

HS (High-Speed) Schnelllauf-Funktion des Antriebes im RWA-Fall. Im RWA-Fall müssen die Antriebe gemäß Norm DIN EN 12101-2 die definierte Öffnungsposition in maximal 60 s erreicht haben. Die RWA-High-Speed-Funktion ist eine Entwicklung der D+H Mechatronic AG, bei der ein Antrieb im täglichen Lüftungsbetrieb langsam und leise läuft und erst im RWA-Fall über eine zusätzliche Steuerung schnell in die Entrauchungsposition öffnet.



#### Funktionsprogrammierung

Funktionsprogrammierung Möglichkeit zur individuellen Einstellung von Antriebsparametern (z.B. Hub) per Software und dazugehörigen Servicetools bei Antrieben, die mit einer PLP- oder BSY- bzw. BSY+-Elektronik ausgestattet sind.



#### BRV-Meldung

BRV-Meldung Rückmeldung des Antriebes über eine Steuerleitung, wenn der Antrieb vollständig aus- oder eingefahren ist. In Verbindung mit den Modulen AT 41 und ERM 44 wird diese Meldung an die Gebäudeleitzentrale, die Module selbst oder auch an den Verriegelungsantrieb gegeben. Die BRV-Meldung ist nicht potentialfrei.



#### ACB (Advanced Communication Bus)

Ermöglicht die direkte Buskommunikation zwischen Steuerung und Antrieb für z.B. positionsgenaue Ansteuerungen oder Antriebsrückmeldungen. Die Kommunikation basiert auf einem offenen Modbus-Protokoll und erlaubt die Kombination mit ACB-fähiger Zentrale oder die direkte Anbindung an übergeordnete Steuerungen wie Gebäudeleittechnik.



#### BSY+ (Synchronisierung von Antrieben)

BSY+ – (Synchronisierung von Antrieben) Neben der Synchronisationsfunktion von BSY ermöglicht BSY+ eine Kommunikation zwischen verschiedenen Komponenten am Fenster, z. B. zwischen den Kettenantrieben während des Synchronlaufes oder zwischen Fenster- und Verriegelungsantrieben (z. B. FRA 11 BSY+ oder VLD-BSY+).



#### SGI-Meldung (Positionsmeldung)

SGI-Meldung (Positionsmeldung) In Verbindung mit dem D+H Servoeinschub SE 622 oder dem BSY-Gateway BSY-GW-024-010-U können die Antriebe positionsgenau angesteuert werden.



#### SKS (Schließkantenschutz)

SKS – (Schließkantenschutz) Antriebsoption, die einen direkten Anschluss einer Klemmschutzleiste oder eines Präsenzmelders am Antrieb ermöglicht (Abschlusswiderstand 5,6 kΩ).



#### Akustisches Signal (entsprechend Schutzklasse)

AS2 entsprechend „Schutzklasse 2“ gemäß ZVEI-Risikobewertung durch akustisches Warnsignal in Laufrichtung ZU. AS3 entsprechend „Schutzklasse 3“ gemäß ZVEI-Risikobewertung zusätzlich zu AS2 stoppt der Antrieb für 11 s bei einem Resthub von 28 mm.



#### Endlagenmeldung (AUF / ZU)

Endlagenmeldung (AUF/ZU) Rückmeldung des Antriebes über einen integrierten potentialfreien Schaltkontakt. Diese erfolgt, wenn die Kette/Zahnstange vollständig aus- bzw. eingefahren ist.



#### Mechanische Anpassung

Mechanische Anpassung Antriebsoption zur Anpassung der Baulänge bzw. Bauform (z. B.: mittiger Kettenaustritt).



#### SBD Seitenbogenkette

SBD – Seitenbogenkette Rückensteife Antriebskette, biegsam in Richtung Scharnier. Antrieb ist fest (nicht drehbar) montiert.



#### SBU Seitenbogenkette

SBU – Seitenbogenkette Rückensteife Antriebskette, biegsam in Richtung Scharnier. Antrieb ist fest (nicht drehbar) montiert.