

Modulo IF96001 comunicazione RS485

Abbinato a strumenti della serie Nemo 96HD/HD+, ne rende disponibili tramite comunicazione RS485 tutti i dati riguardanti le misure effettuate ed i parametri di configurazione.

COMUNICAZIONE RS485

Isolata galvanicamente da ingressi misura e alimentazione

Standard: RS485 - 3 fili

Trasmissione: asincrona seriale

Numero bit: 8

Bit di stop: 1

Tempo di risposta a interrogazione: $\leq 200\text{ms}$

N° massimo di apparecchi collegabili in rete: 32

(fino a 255 con ripetitore RS485)

Distanza massima dal supervisore: 1200m

PARAMETRI PROGRAMMABILI

N° indirizzo: 1...255

Velocità trasmissione: 4.800 - 9.600 - 19.200 - 38.400 bit/s

Bit di parità: nessuna - pari - dispari

Module IF96001 RS485 communication

Used with meters of Nemo 96HD/HD+ series, it makes available by RS485 communication all the data concerning carried out measurements as well as configuration parameters.

RS485 COMMUNICATION

Galvanically insulated from measuring inputs and supply

Standard: RS485 - 3 wires

Transmission: asynchronous serial

Number of bits: 8

Stop bit: 1

Inquiry response time: $\leq 200\text{ms}$

Max. number of network-connectable meters: 32

(up to 255 with RS485 repeater)

Max. distance from the master: 1200m

PROGRAMMABLE PARAMETERS

N° address: 1...255

Transmission speed: 4.800 - 9.600 - 19.200 - 38.400

bits/second

Parity bit: none - even - odd

Module IF96001 communication RS485

En connexion à des appareils de la série Nemo 96HD/HD+, il rend disponible par communication RS485 tous les mesurages effectués et les paramètres de configuration.

COMMUNICATION RS485

Isolée galvaniquement d'entrées de mesure et alimentation

Standard: RS485 - 3 fils

Transmission: asynchrone en série

Nombre de bit: 8

Bit de stop: 1

Temps de réponse à interrogation: $\leq 200\text{ms}$

Nombre max. d'appareils qui peuvent être branchés en

réseau: 32 (jusqu'à 255 avec répéteur RS485)

Distance maximale du superviseur: 1200m

PARAMETRES PROGRAMMABLES

N° adresse: 1...255

Vitesse de transmission: 4.800 - 9.600 - 19.200 - 38.400

bits/seconde

Bit de parité: aucun - pair - impair

Modul IF96001 RS485-Kommunikation

Mit Geräte der Nemo 96HD/HD+ -Serie angeschlossen, stellt es, durch RS485-Kommunikation, die ausgeführte Messungen sowie die Konfigurationsparameter betreffende Daten zur Verfügung.

RS485-KOMMUNIKATION

Galvanisch isoliert von Messungseingänge und Versorgung

Standard: RS485 - 3 Leitungen

Übertragung: asynchrone serielle

Bitzahl: 8

Stoppbit: 1

Antwortzeit auf eine Abfrage: $\leq 200\text{ms}$

Höchstzahl der vernetzbaren Geräte: 32

(bis 255 mit RS485-Verstärker)

Höchstabstand von Überwacher: 1200m

PROGRAMMIERBARE PARAMETER

Adressnummer: 1...255

Übertragungsgeschwindigkeit: 4800 - 9.600 - 19.200 -

38.400 Bit/Sekunde

Paritätsbit: kein - gerade - ungerade

ATTENZIONE!

L'inserimento dei moduli deve essere effettuato con lo strumento non alimentato.

ATTENTION!

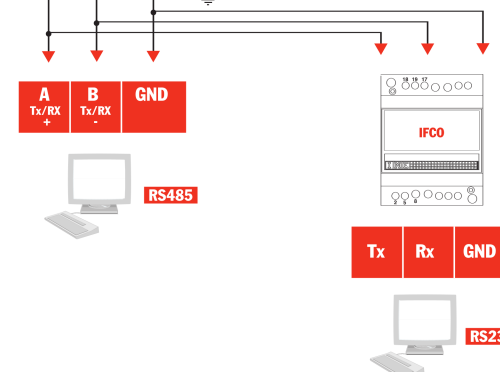
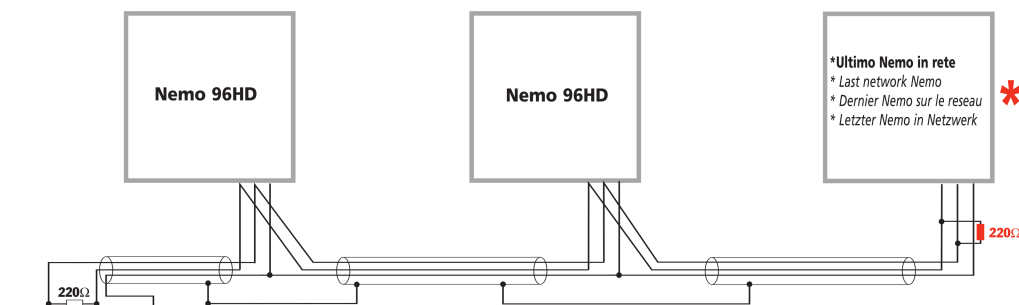
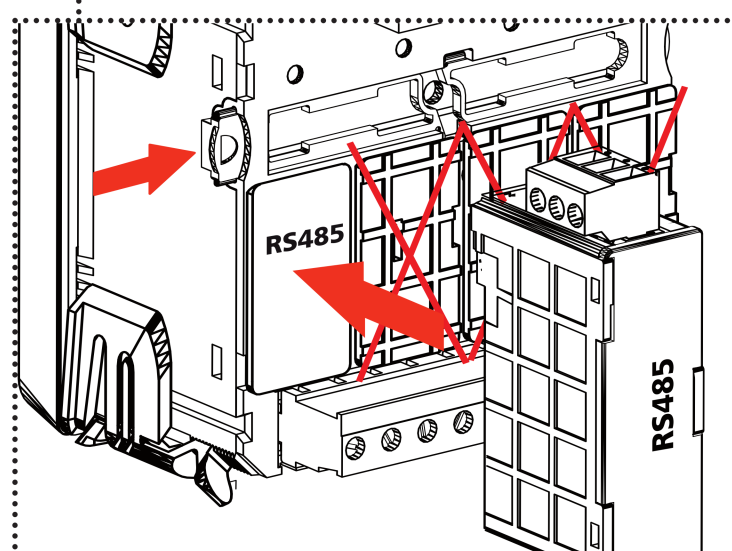
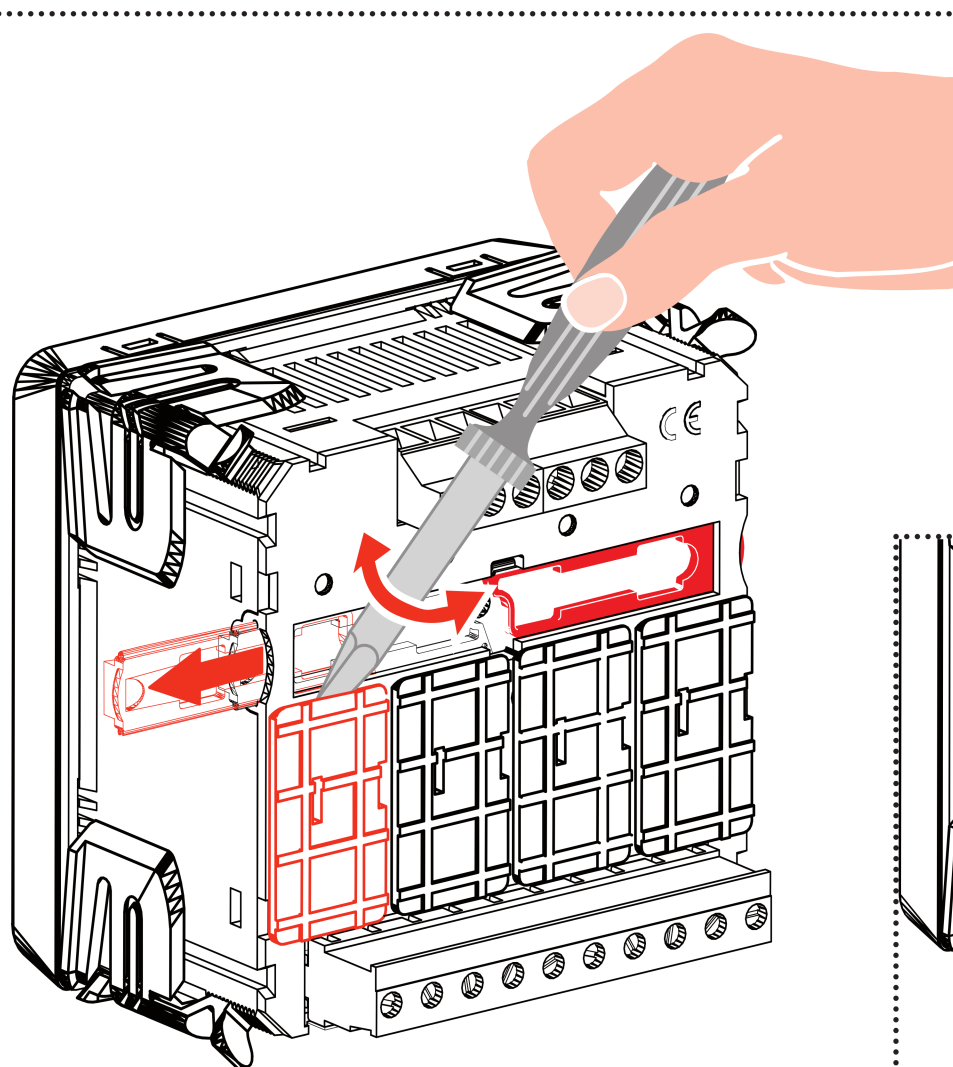
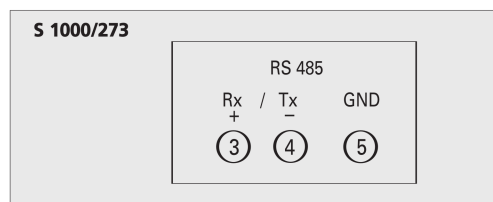
Modules must be connected with non-fed meter.

ATTENTION!

Les modules doivent être branchés avec l'appareil sans alimentation.

ACHTUNG!

Modul müssen mit Gerät ohne Versorgung angeschlossen.



Collegamento in rete
Network connection
Branchement sur le reseau
Verbindung in Netzwerk

