

Datenblatt für Artikel: IKA21346--

# Aluminium / Kupfer Klemme, 1-polig, Doppel 50mm<sup>2</sup> braun



## Schrack Info

- Verteilerblock für den Anschluss von Alu und CU-Leitern
- 50mm<sup>2</sup> bis 300mm<sup>2</sup> Ausführung erhältlich
- Beim Anschluss von Aluminiumleitern sind die praxisüblichen Verarbeitungsrichtlinien zu beachten
- Kontaktklemmen sind nach ca. 6-8 Wochen nachzuziehen
- IKA21 Klemmen sind für massive Rundleiter (RE), mehrdrähtige Leiter (RM), feindrähtige Leiter mit Aderendhülse und auch Sektorleiter (SE und SM) geeignet.

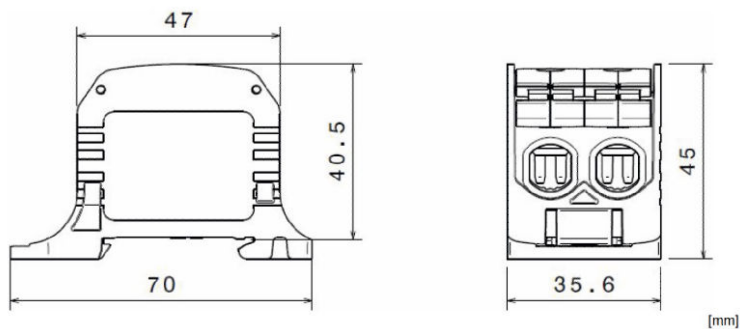
## Technische Daten

Nettolänge (mm)	70,00
Nettotiefe (mm)	40,50
Nettbreite (mm)	20,00
Nettogewicht (kg)	0,03
Verlustleistung (W)	1,40
Min. Umgebungstemperatur (°C)	-25
Max. Umgebungstemperatur (°C)	80

## Datei Tabelle: Aluminium / Kupfer Klemme, 1-polig, Doppel 50mm<sup>2</sup> braun

Vorschriften:	Zulassung nach IEC 60947-7-1, IEC 61238-1 (Klasse A)		
Nennspannung:	1.000VAC/1.000VDC		
Strombelastbarkeit:	150A Geprüft durch SGS Fimko Ltd		
Bemessungsquerschnitt:	50mm <sup>2</sup>		
Stoßspannungsfestigkeit:	8kV		
Verschmutzungsgrad:	3		
Überspannungskategorie:	III		
CTI Wert:	550		
Anschlussquerschnitte:	Anzahl Anschlüsse: 4x50mm <sup>2</sup> (Rund&Sektorleiter)		
	IEC 60947-7-1		IEC 61238-1
	Cu		Al
	Mehrdrähtig	Feindrähtig mit Aderendhülse	Mehrdrähtig
50mm <sup>2</sup>	10Nm	/	14Nm
35mm <sup>2</sup>		10Nm	
25mm <sup>2</sup>	8Nm	8Nm	12Nm
16mm <sup>2</sup>			10Nm
10mm <sup>2</sup>	6Nm	6Nm	/
6mm <sup>2</sup>			
4mm <sup>2</sup>	/		
Abisolierlänge Innensechskant	16mm M10 (SW 5mm)		
Werkstoffe:	Klemmkörper:	Aluminium	verzinkt
	Gehäuse:	PA 6 (Halogenfrei)	
	Schrauben:	Stahl	verzinkt
Flammwidrigkeit:	Selbstverlöschend		
Ausführung	Fingersicher IP 20		

## Maßbild: Aluminium / Kupfer Klemme, 1-polig, Doppel 50mm<sup>2</sup> braun



## Artikeltabelle

BEZEICHNUNG	BEST.NR.
Aluminium / Kupfer Klemme, 1-polig, Doppel 50mm <sup>2</sup> braun	IKA21346
<b>Notwendiges Zubehör</b>	
Polfett - Säureschutzfett zur Verarbeitung von Alu 200g	IKAP0200
200g Tube Calciumfett DIN 51825 K 2 C-40, z.B. für die Verarbeitung von Aluminium	