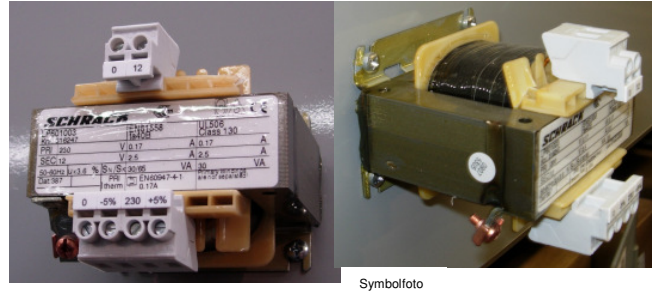
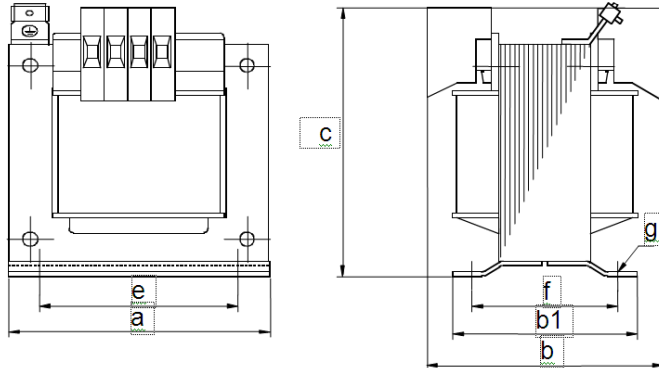


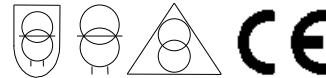
DATENBLATT / DATASHEET: LP60XXXXT- 30VA bis 2500VA TRANSFORMATOREN / TRANSFORMERS



Symbofoto

TECHNISCHE DATEN

Norm: EN61558
 primärseitige Anzapfungen: $\pm 5\%$
 Isolationsklasse B (130°C)
 Umgebungstemperatur: 40°C
 Frequenz 50/60Hz



	P _{nenn}	P _{kurz}	12V			24V		230V		e	f	g	b1	kg
			a	b	c	b	c	b	c					
LP60X003T-	30	65	85	75	91	75	91	75	91	64	47	4,8x8	60	1,5
LP60X006T-	60	130	85	75	91	75	91	75	91	64	47	4,8x8	60	1,5
LP60X010T-	100	240	85	89	91	89	91	89	91	64	61	4,8x8	74	2,0
LP60X016T-	160	360	85	97	91	97	91	97	91	64	70	4,8x8	83	2,3
LP60X020T-	200	440	106	83	112	83	112	83	112	80	61	5,8x12	80	3,0
LP60X025T-	250	600	106	111	124	91	112	91	112	80	70	5,8x12	89	3,8
LP60X032T-	320	750	121	-	-	88	119	88	119	90	68	5,8x12	86	4,3
LP60X040T-	400	1100	121	-	-	100	119	100	119	90	80	5,8x12	98	5,2
LP60X050T-	500	1600	121	-	-	140	131	120	119	90	100	5,8x12	118	6,8
LP60X063T-	630	1700	151	-	-	121	157	107	145	122	82	7x15	104	7,7
LP60X080T-	800	2000	151	-	-	138	157	124	145	122	99	7x15	121	9,6
LP60X100T-	1000	2800	151	-	-	164	157	150	145	122	125	7x15	147	13,4
LP60X130T-	1300	3700	175	-	-	148	169	138	157	135	110	7x15	135	14,9
LP60X160T-	1600	5500	195	-	-	142	240	142	174	150	110	10x18	140	17,4
LP60X200T-	2000	7000	195	-	-	154	240	154	174	150	122	10x18	152	21,5
LP60X250T-	2500	9000	195	-	-	154	240	154	174	150	122	10x18	152	21,5

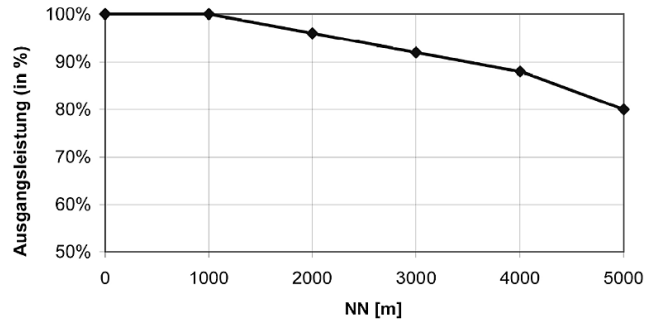
X ... 1 → 230/12 Vac
 X ... 2 → 230/24 Vac
 X ... 3 → 400/24 Vac
 X ... 4 → 400/230Vac
 X ... 5 → 230/230Vac

Satz-, Druckfehler und technische Änderungen vorbehalten / subject to technical changes and misprints

AUFSTELLUNGSBEREICH

Transformatoren, Drosseln und Netzgeräte sind für einen Betrieb bis maximal 1000mNN ausgelegt. Wird ein Gerät bei abweichender Höhe aufgestellt, ist die Bemessungsleistung zu reduzieren:

Höhe/m	S _N /%
1000	100%
2000	98%
3000	94%
4000	88%
5000	80%



UMGEBUNGSTEMPERATUR

Wird die Bemessungs-Umgebungstemperatur dauerhaft überschritten, ist die Bemessungsleistung zu reduzieren:

Ta/°C	Isol. B	Isol. F
40	100%	100%
50	95%	95%
60	85%	87%
70	71%	75%

