

Datenblatt für Artikel: IKA21456--

Aluminium / Kupfer Klemme, 1-polig, Doppel 95mm² schwarz



Schrack Info

- Verteilerblock für den Anschluss von Alu und CU-Leitern
- 50mm² bis 300mm² Ausführung erhältlich
- Beim Anschluss von Aluminiumleitern sind die praxisüblichen Verarbeitungsrichtlinien zu beachten
- Kontaktklemmen sind nach ca. 6-8 Wochen nachzuziehen
- IKA21 Klemmen sind für massive Rundleiter (RE), mehrdrähtige Leiter (RM), feindrähtige Leiter mit Aderendhülse und auch Sektorleiter (SE und SM) geeignet.

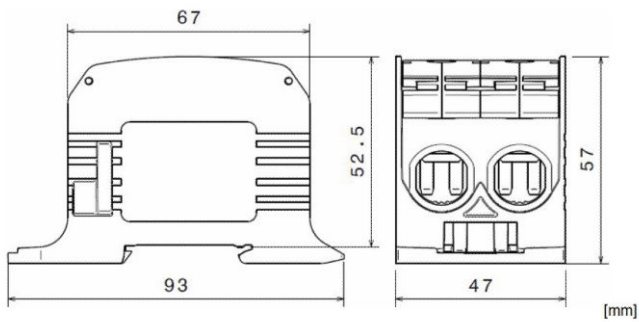
Technische Daten

Technische Daten - Fortsetzung

Nettolänge (mm)	93,00
Nettotiefe (mm)	57,00
Nettbreite (mm)	47,00
Nettogewicht (kg)	0,03
Verlustleistung (W)	2,30
Min. Umgebungstemperatur (°C)	-25
Max. Umgebungstemperatur (°C)	80

Datei Tabelle: Aluminium / Kupfer Klemme, 1-polig, Doppel 95mm² schwarz

Vorschriften:	Zulassung nach IEC 60947-7-1, UL1059						
Nennspannung:	1,000VAC / 1,000VDC						
Strombelastbarkeit:	IEC 60947-7-1 Cu: 232A UL 1059 Cu: 200A, Al: 155A						
Bemessungsquerschnitt:	95mm ²						
Stoßspannungsfestigkeit:	8kV						
Verschmutzungsgrad:	3						
Überspannungskategorie:	III						
CTI Wert:	550						
Anschlussquerschnitte:	Anzahl Anschlüsse: 4x95mm ² (Rund & Sektorleiter)		Anzahl Anschlüsse: 4x600kcmil (Rund & Sektorleiter)				
	IEC 60947-7-1		UL1059, CSA-C22.2 No. 158				
	Cu		Cu		Al		
	Eindrähtig / Mehrdrähtig	Feindrähtig mit Aderendhülse	Eindrähtig / Mehrdrähtig	Feindrähtig mit Aderendhülse	Eindrähtig / Mehrdrähtig		
	95mm ²	-	AWG 3/0	-	-		
	70mm ²	19Nm	AWG 2/0	22,6Nm	22,6Nm		
	50mm ²		19Nm			AWG 1/0	
	35mm ²	14Nm	AWG 2			22,6Nm	22,6Nm
	25mm ²		14Nm				
	16mm ²	-	AWG 6	-	-		
10mm ²	-	AWG 8	-	-			
Abisolierlänge	26mm						
Innensechskant	M14 (SW 6mm)						
Messanschlüsse:	Anzahl Anschlüsse: 2x10mm ² (Rund und Sektorleiter)		Anzahl Anschlüsse: 2xAWG 8 (Rund und Sektorleiter)				
	10mm ²	-	AWG 8	-	-		
	6mm ²	1,2Nm	AWG 10	2,3Nm	-		
	4mm ²		1,2Nm			AWG 12	
	2,5mm ²	-	AWG 14	2,3Nm	-		
	1,5mm ²	-	AWG 16	-	-		
Abisolierlänge	10mm						
Schraube	M4 (+/-PZ2)						
Werkstoffe:	Klemmkörper:	Aluminium verzinkt					
	Gehäuse:	PA 6 (Halogenfrei)					
	Schrauben:	Stahl verzinkt					
Flammwidrigkeit:	Selbstverlöschend						
Ausführung:	Fingersicher IP 20 (DIN EN 60529)						

Maßbild: Aluminium / Kupfer Klemme, 1-polig, Doppel 95mm² schwarz**Artikeltable**

BEZEICHNUNG	BEST.NR.
Aluminium / Kupfer Klemme, 1-polig, Doppel 95mm ² schwarz	IKA21456
Notwendiges Zubehör	
Polfett - Säureschutzfett zur Verarbeitung von Alu 200g	IKAP0200
200g Tube Calciumfett DIN 51825 K 2 C-40, z.B. für die Verarbeitung von Aluminium	