

Datenblatt für Artikel: YY764516--

CEE-Wandsteckdose, 5-polig, 16A, 400V, IP44

EN 60309-1, EN 60309-2



Schrack-Info

- Einführung der Leitungen von oben oder rückseitig möglich
- Für Wandmontage/Aufputzmontage
- Geeignet für staubige und feuchte Umgebungen
- Top Verfügbarkeit



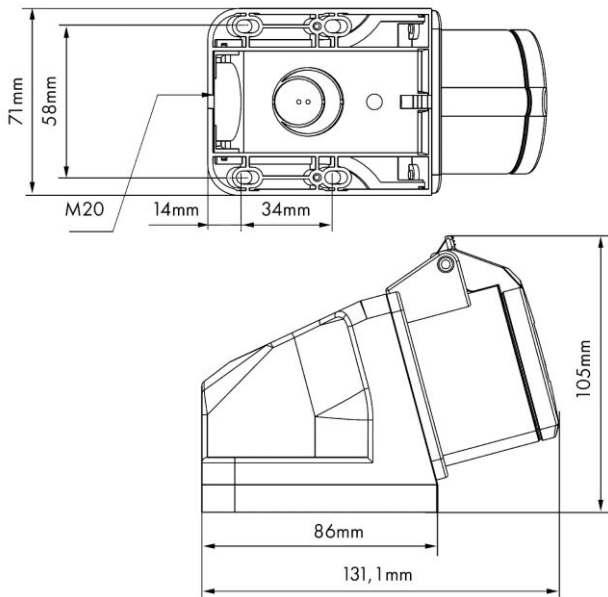
Technische Daten

Min. Umgebungstemperatur (°C)	-20
Max. Umgebungstemperatur (°C)	40
Bemessungsstrom (A)	16
Pole	5
Polanordnung	3P+N+PE
Schutzart	IP44
Kennfarbe	rot
Stellung des Schutzleiterkontaktes	6h

Technische Daten - Fortsetzung

Nennbetriebsspannung (V)	230/415
Isolationsspannungsfestigkeit (V)	690
Frequenz (Hz)	50/60
Material	PA66 PA6 PC/ABS
Kontaktmaterial	Messing
Anschlussart	Schraubklemme
Norm	EN 60309-1 EN 60309-2
Min. Querschnitt starre Leiter (mm ²)	1,50
Max. Querschnitt starre Leiter (mm ²)	4
Min. Querschnitt starre Leiter mehrdrähtig (mm ²)	1,50
Max. Querschnitt starre Leiter mehrdrähtig (mm ²)	4
Min. Querschnitt flexibel mit Aderendhülse (mm ²)	1,50
Max. Querschnitt flexibel mit Aderendhülse (mm ²)	2,50
Min. Querschnitt flexibel (mm ²)	1,50
Max. Querschnitt flexibel (mm ²)	2,50
Max. Kabeldurchmesser (mm)	16,50
Abisolierlänge L/N (mm)	12
Abisolierlänge PE (mm)	15
Max. Drehmoment (Nm)	0,80
Glühdrahtfestigkeit (°C)	650
Schlagfestigkeit	IK07

Maßbild: CEE-Wandsteckdose, 5-polig, 16A, 400V, IP44



Artikeltable

BEZEICHNUNG	BEST.NR.
CEE-Wandsteckdose, 5-polig, 16A, 400V, IP44 EN 60309-1, EN 60309-2	YY764516
Optionales Zubehör	
Kabelverschraubung M20x1.5 RAL7035 Polyamid	M270020