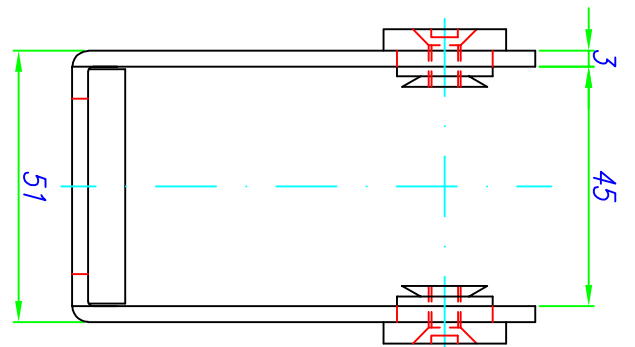
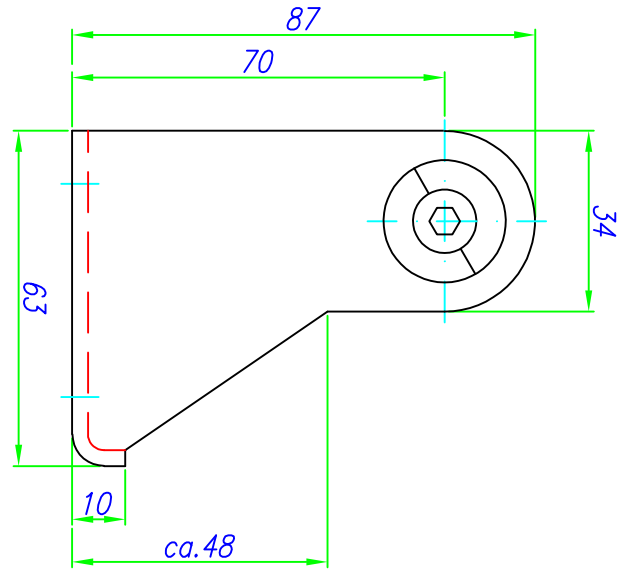
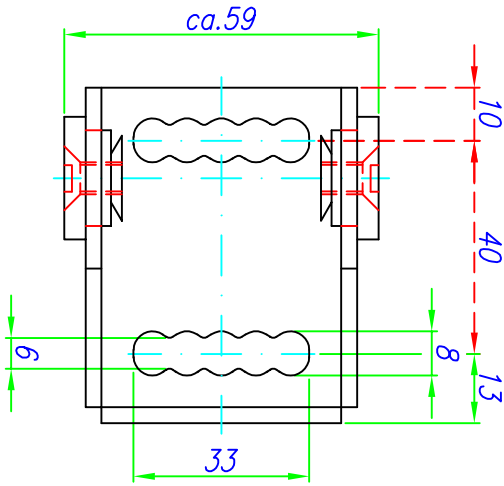


Die Zeichnung entspricht dem Entwicklungsdatum bzw. der letzten Änderung. Aus der Benutzung der Zeichnung können keinerlei Ansprüche gleich welcher Art-einschließlich Schadenersatzansprüchen- abgeleitet und gegen die Herstellerfirma geltend gemacht werden. Diese Zeichnung bleibt unser Eigentum und ist Dritten nur für die Vertragsdauer zur Benutzung zu überlassen. Sämtliche sich aus der Zeichnung ergebenden Ansprüche stehen ausschließlich der Herstellerfirma zu. Ohne unsere ausdrückliche Genehmigung darf diese Zeichnung weder vervielfältigt noch Dritten zugänglich gemacht werden. Technische Änderungen vorbehalten.



Index	Änderungen		Datum	Name	Projektion 	Maßstab: %	Obertafel: Artikelnummer:	Gewicht [g] Werkstoff, Halbzeug:
	Änderungen		Datum	Name				
STGIRCH Sicherheit auf höchstem Niveau						%	Obertafel: Artikelnummer:	Gewicht [g] Werkstoff, Halbzeug:
	Änderungen		Datum	Name				
	Änderungen		Datum	Name		%	Obertafel: Artikelnummer:	Gewicht [g] Werkstoff, Halbzeug:
	Änderungen		Datum	Name				
	Änderungen		Datum	Name		%	Obertafel: Artikelnummer:	Gewicht [g] Werkstoff, Halbzeug:
	Änderungen		Datum	Name				
	Änderungen		Datum	Name		%	Obertafel: Artikelnummer:	Gewicht [g] Werkstoff, Halbzeug:
	Änderungen		Datum	Name				
	Änderungen		Datum	Name		%	Obertafel: Artikelnummer:	Gewicht [g] Werkstoff, Halbzeug:
	Änderungen		Datum	Name				
Allgemeintoleranz						%	Obertafel: Artikelnummer:	Gewicht [g] Werkstoff, Halbzeug:
Allgemeintoleranz								
Zeichnung-Nr. / Darf.-Nr.						%	Obertafel: Artikelnummer:	Gewicht [g] Werkstoff, Halbzeug:
Ersatz für:								
Klemmrahmenkonsole K28/B						%	Obertafel: Artikelnummer:	Gewicht [g] Werkstoff, Halbzeug:
Bsp.								