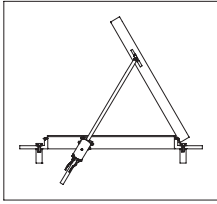


ZA-BS031-SM (-WS)*

* Ausführung "-WS" für den Einsatz in Schwimmbädern
version "-WS" for mounting in indoor swimming pools

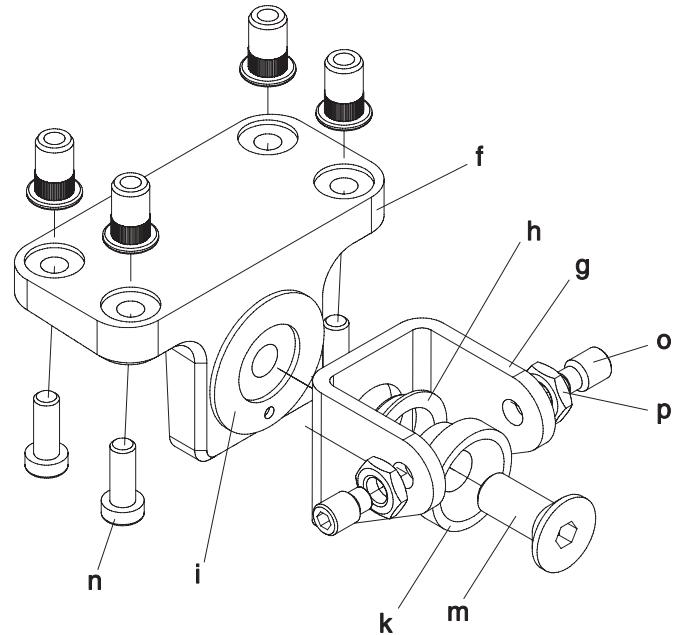
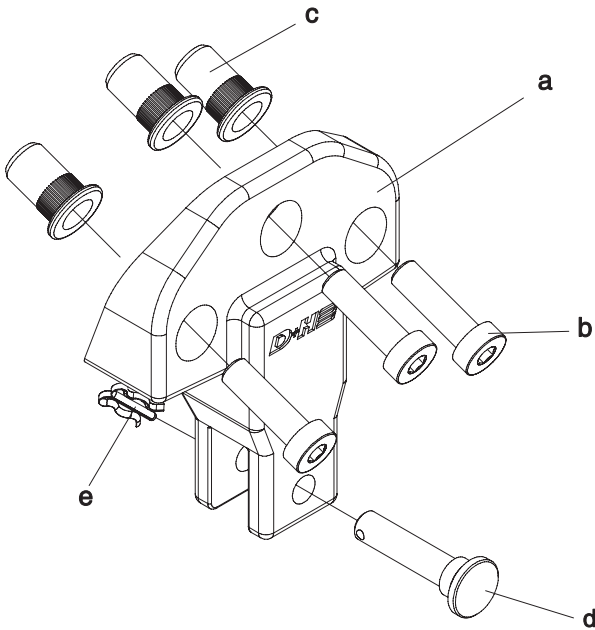


Technische Änderungen vorbehalten.
Rights to technical modifications reserved.

- für Schüco® Dachfenster, Serie AWS 57 RO
für die Blendrahmenprofile 331810 und 331820

- for Schüco® rooflights, series AWS 57 RO
für outer frame profiles 331810 and 331820

© 2007 D+H Mechatronic AG, Ammersbek
Alle Maße in Millimeter. All sizes in millimetre.



Achtung! Darstellung zeigt Antrieb mit Tubus.
Bei Antrieb ohne Tubus ist die Distanzhülse
(Detail A) zu entfernen.
Attention! When the drive is without tube, the
spacer (detail A) must be removed.

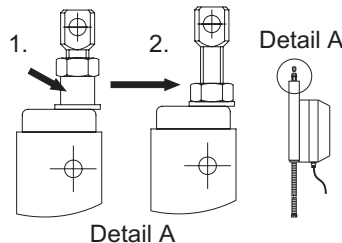
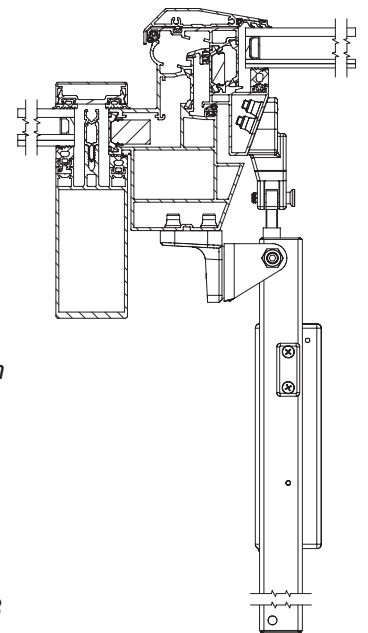


Abb.: / fig.:
Schüco® AWS 57 RO



- a 1x Flügelkonsole
- b 3x Zylinderschraube M6x20
- c 7x Blindnietmutter M6
- d 1x Konsolenstift
- e 1x Federstecker 6x2 mm
- f 1x Adapterkonsole
- g 1x Basiskonsole
- h 1x Gleitlager
- i 1x Anlaufscheibe
- k 1x Konsolenachse
- m 1x Senkschraube M10x25
- n 4x Zylinderschraube M6x16
- o 2x Gewindestift M8x13
- p 2x Sechskantmutter M8

- a 1x sash bracket
- b 3x screw M6x20
- c 7x blind rivet nut M6
- d 1x bracket pin
- e 1x cotter pin 6x2 mm
- f 1x adapter bracket
- g 1x basis bracket
- h 1x friction bearing
- i 1x thrust washer
- k 1x bracket axle
- m 1x screw M10x25
- n 4x screw M6x16
- o 2x thread pin M8x13
- p 2x hexagon nut M8

**Vor Montagebeginn bitte unbedingt die
profilspezifischen Montagehinweise
gemäß D+H Anwendungszeichnung
beachten.**

**Before mounting, the profile specific
mounting instructions in the D+H
application drawings must be taken into
account.**