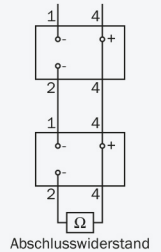
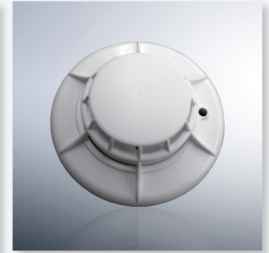
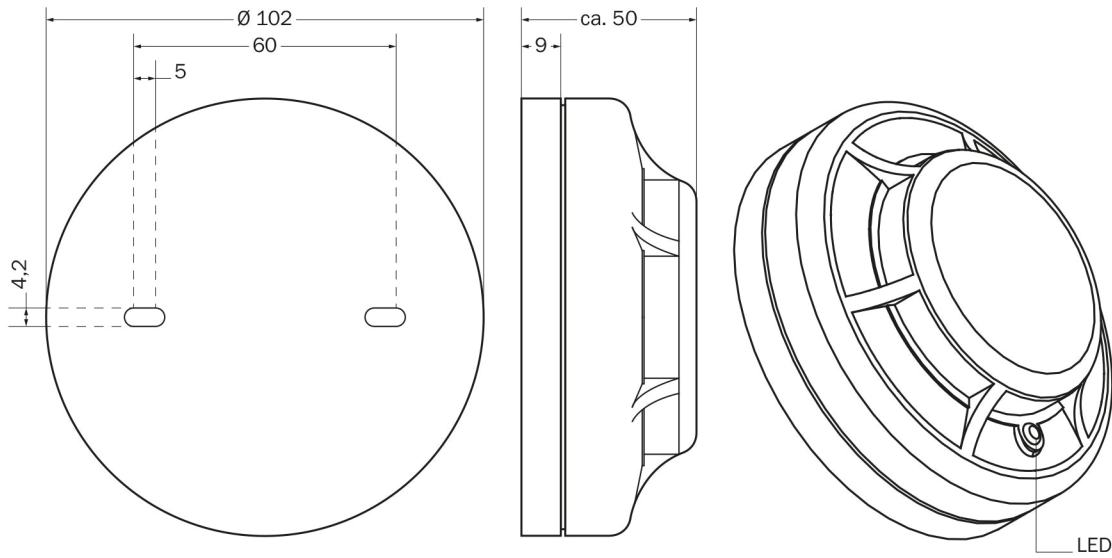


# WÄRMEMAXIMALMELDER ECO 1005 T



Bestellbezeichnung: ECO 1005 T



Der ECO 1005 T ist ein 58 °C Wärmemaximalmelder in robuster und kompakter Bauweise. Er verfügt über eine flache Bauweise für architektonisch anspruchsvolle Umgebungen. Durch den Bajonettverschluss ermöglicht er eine einfache Installation. Der Melder ist gegen Verpolung der Versorgungsspannung geschützt.

## Kurzbeschreibung

Der Melder verfügt über einen abnehmbaren Deckel, der zur einfachen Reinigung dient. Innen befindet sich ein leicht zu säubernder Insektenschutz. Das gekapselte Meldergehäuse verhindert das Eindringen von Feuchtigkeit oder Kriechtieren (täuschungsalarmsicher).

## Wartung

Typ	ECO 1005 T
Betriebsspannung	8 - 30 V DC
Betriebstemperatur	-30 °C - +70 °C
Farbe	ähnlich RAL 9016 (Verkehrsweiß)
Gewicht	70 g + 45 g (Sockel)
Luftfeuchtigkeit	5 % - 95 %
max. Einschaltdauer	100 % ED
Ruhestrom	55 µA (typisch)
VdS-Anerkennungsnummer	G 201073

## Technische Daten

Meldersockel	ECO 1000 BR 470 Ω
Meldertestgerät	ECO 1000 RTU

## Zubehör



BSC Technology GmbH  
Hofer Str. 14  
95152 Selbitz / Germany  
Tel. +49 (0)9280 981119-0  
Fax +49 (0)9280 981119-29