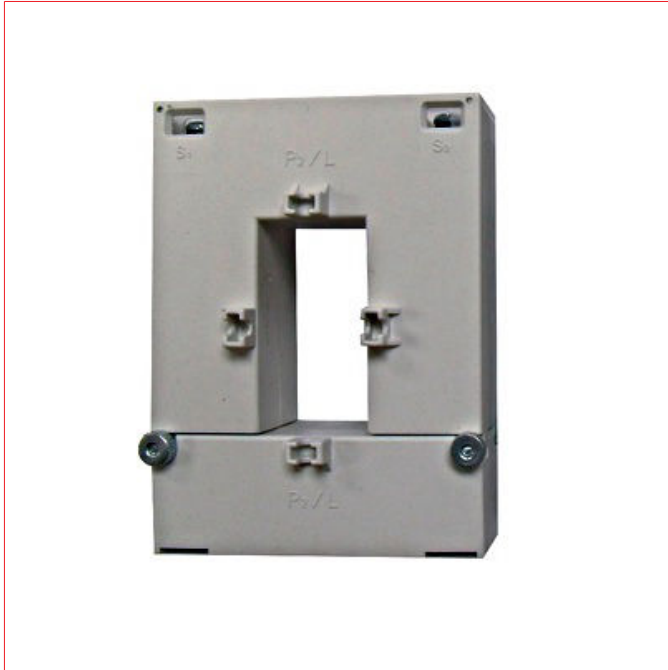


Datenblatt für Artikel: MG968400--

Teilbare Wandler, 400/5A, 60x30mm, Klasse 0,5

Klasse 0,5, Eingangsstrom 400A, teilbar



Technische Daten

Hinweis	Einfache Nachrüstung eines Stromwandlers in eine bestehende Niederspannungsanlage
Verwendungszweck	für Kabel bis Durchmesser 30mm für Kupferschienen bis 60 x 30mm
Nennstrom Primärseite I _{pr} (A)	400
Nennfrequenz (Hz)	50-60
Thermische Klasse	A
Kurzzeitstrom I _{th}	< 60I _{pr}
Bemessungsstrom Dynamisch I _{dyn}	2,5I _{th}
Sicherheitsfaktor	≤ 5
Nennstrom Sekundärseite I _{sr}	5A
Isolationsanforderungen	
Max. Betriebsspannung U _m	0,72kV r.m.s.
Isolationsprüfspannung	3 kV R.M.S. 50 Hz/ 1 min
Gehäuse	
Gehäusematerial	Kunststoff, selbstverlöschend
Befestigungsart	Schraubbefestigung

Technische Daten - Fortsetzung

Genauigkeitsklassen

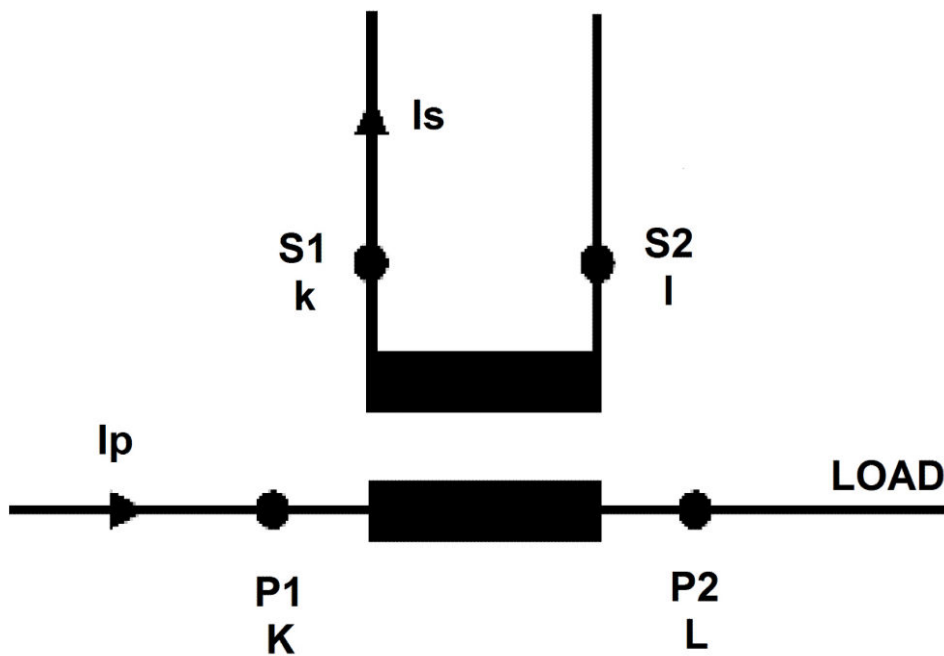
Bürde

Klasse 1 (3,75VA)

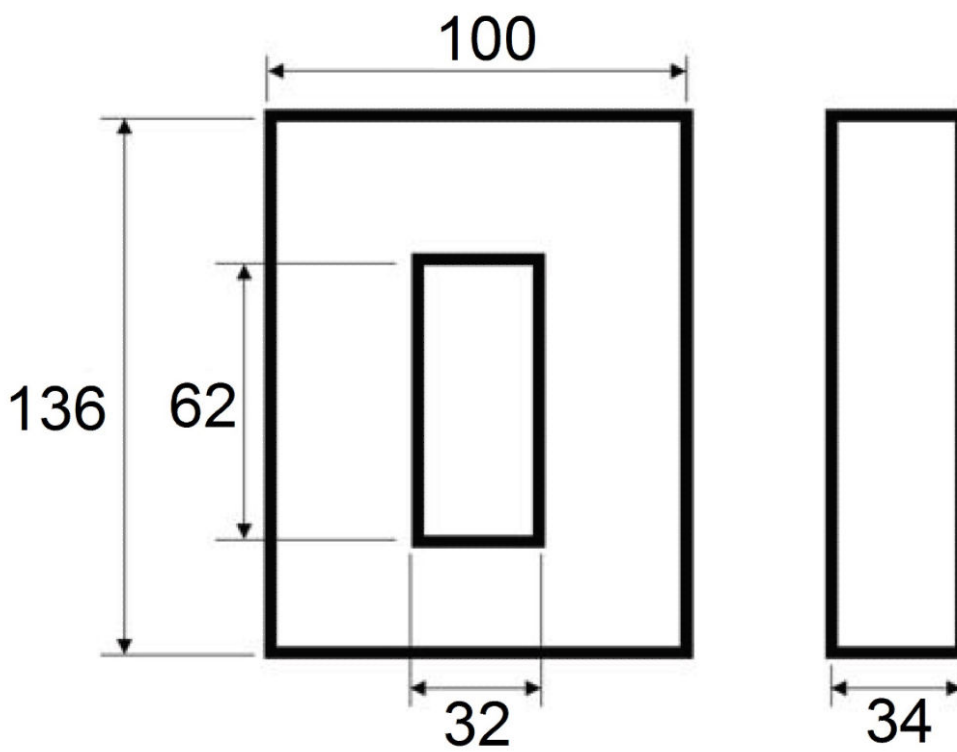
Klasse 3 (7,5VA)

Klasse 0,5 (2,5VA)

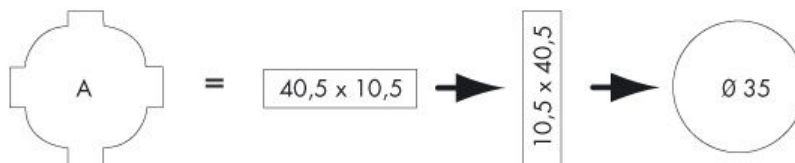
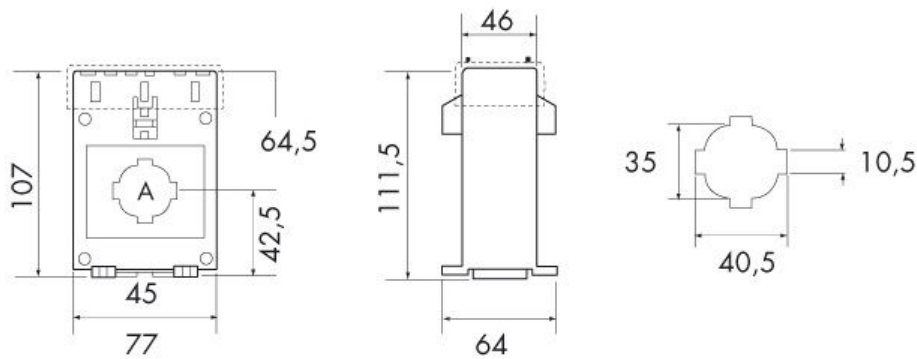
Schaltbild: Teilbare Wandler, 400/5A, 60x30mm, Klasse 0,5



Maßbild



Maßbild



Artikeltabelle

BEZEICHNUNG	BEST.NR.
Teilbare Wandler, 400/5A, 60x30mm, Klasse 0,5 Klasse 0,5, Eingangsstrom 400A, teilbar	MG968400
Optionales Zubehör	
Digitaler Zähler, Wandleranschluss 1A/5A (6A), MID, 2 Tarife Messung von Lieferung und Bezug (2 Richtungen)	MGX20006
Digitaler Zähler, Wandleranschluss 1A/5A(6A) 2 Tarife, M-Bus Messung von Lieferung und Bezug (2 Richtungen)	MGX20306
Digitaler Zähler, Wandleranschluss 1A/5A(6A) 2 Tarife Modbus Messung von Lieferung und Bezug (2 Richtungen)	MGX20406